

Especificaciones Técnicas - Sostenibilidad

Contenido

1.	Catálogo de Soluciones para Electrificación de Comunidades Mediante Sistemas Fotovoltaicos Aislados (SFVA)	3
2.	Criterios Técnicos	3
2.1.	Demandas eléctricas que deberán satisfacer los SFVA	3
2.1.1.	Viviendas (MSI)	3
2.1.2.	Escuelas rurales (MSCE)	4
2.1.3.	Clínicas (MSCS)	4
2.1.4.	Centros de Reunión Públicos (MSCR)	5
2.1.5.	Proyectos Productivos de la Comunidad (MSPP)	5
2.2.	Componentes básicos que deberán contener los SFVA	7
2.2.1.	Para viviendas (MSI)	7
2.2.2.	Para escuelas rurales (MSCE)	7
2.2.3.	Para clínicas (MSCS)	7
2.2.4.	Para Centros de Reunión Públicos (MSCR)	8
2.2.5.	Proyectos Productivos de la Comunidad (MSPP) (opción 7000 Wh)	8
2.2.6.	Proyectos Productivos de la Comunidad (MSPP) (opción 5600 Wh)	8
2.2.7.	Proyectos Productivos de la Comunidad (MSPP) (opción 2800 Wh)	9
2.3.	Características que deberán cumplir los componentes de los SFVA y su instalación	9
2.3.1.	Autonomía de los sistemas	9
2.3.2.	Tensión de los sistemas	9
2.3.3.	Protección de descarga de las baterías.	10
2.3.4.	Ubicación y orientación del módulo fotovoltaico	10
2.3.5.	Módulos fotovoltaicos	10
2.3.6.	Soportes para los módulos fotovoltaicos	11
2.3.7.	Conectores	12
2.3.8.	Conductor eléctrico exterior	12

Anexo 1, Especificaciones Técnicas-Sostenibilidad

2.3.9.	Controlador de carga	13
2.3.10.	Inversor de tensión	14
2.3.11.	Baterías	15
2.3.12.	Gabinetes para banco de baterías, controlador e inversor.	16
2.3.13.	Fusibles de corriente continua para módulo	16
2.3.14.	Fusibles de corriente continua para batería e inversor	16
2.3.15.	Portafusibles de corriente continua	16
2.3.16.	Medios de desconexión de corriente continua	16
2.3.17.	Conductor interior corriente continua.	17
2.3.18.	Centro de carga de sobreponer	17
2.3.19.	Garantía de la instalación en corriente continua.	17
2.3.20.	Electrodos de puesta a tierra.	17
2.3.21.	Medio de desconexión de corriente alterna.	17
2.3.22.	Instalación eléctrica en corriente alterna	17
2.3.23.	Conductores eléctricos para la instalación de corriente alterna.	18
2.3.24.	Portalámparas para viviendas.	18
2.3.25.	Lámparas para viviendas	18
2.3.26.	Luminarios para escuelas, clínicas y proyectos productivos.	19
2.3.27.	Interruptores para viviendas, escuelas, clínicas, centros de reunión y proyectos productivos.	19
2.3.28.	Tomacorriente.	20
2.3.29.	Accesorios	20
2.3.30.	Puesta a tierra	20
3.	Criterios de Sostenibilidad	22

Anexo 1, Especificaciones Técnicas-Sostenibilidad

1. Catálogo de Soluciones para Electrificación de Comunidades Mediante Sistemas Fotovoltaicos Aislados (SFVA)

Este Anexo describe las soluciones para el desarrollo, mediante ejecutores calificados, de proyectos “llave en mano” de electrificación con equipos fotovoltaicos aislados, con capacidad suficiente para suministrar la energía eléctrica que permita operar satisfactoriamente con dos días de autonomía, sin aportación solar, las necesidades de las comunidades en sus diferentes tipos de instalaciones, como son:

- Viviendas (Módulo Solar Individual [MSI]),
- Escuelas rurales (Módulo Solar para Centro Educativo [MSCE]),
- Clínicas (Módulo Solar para Centro de Salud [MSCS]) y
- Centros de Reunión Públicos (MSCR) y
- Proyectos Productivos de la Comunidad (MSPP).

Los sistemas deberán instalarse y entregarse operando satisfactoriamente en las comunidades consideradas en la convocatoria, con soluciones integrales que permitan estandarizar sus procedimientos operativos y de mantenimiento.

2. Criterios Técnicos

2.1. Demandas eléctricas que deberán satisfacer los SFVA

2.1.1. Viviendas (MSI)

Los SFVA que cubrirán las necesidades básicas de los usuarios en las viviendas, deberán satisfacer al menos un consumo de 750 Wh al día, los 7 días de la semana.

En la Tabla 1 se muestra un ejemplo de las cargas probables en un MSI. En caso de que el Ejecutor Calificado considere un consumo mayor, éste entregará la memoria de cálculo de las cargas, junto con las fichas técnicas de los dispositivos que causan esas cargas.

Tabla 1: Ejemplo de cargas de las viviendas

Equipo	Cantidad	Potencia (W)	Potencia Total (W)	Horas de uso	Consumo (Wh)/día
Lámparas	4	11.00	44.00	4.000	176.00
Ventilador	1	60.00	60.00	3.000	180.00
Minicomponente	1	50.00	50.00	2.000	100.00
Radio portátil de 2 vías	2	15.00	30.00	3.500	105.00
Licuada	1	600.00	600.00	0.083	49.80
Televisión LED 21 pulgadas	1	30.00	30.00	3.000	90.00
Dispositivo recargable	2	5.00	10.00	4.000	40.00
Total			824.00		740.80

Anexo 1, Especificaciones Técnicas-Sostenibilidad

2.1.2. Escuelas rurales (MSCE)

Los SFVA que cubrirán las necesidades básicas de los usuarios en las escuelas, deberán satisfacer al menos un consumo de 2,300 Wh al día durante 5 días a la semana.

En la Tabla 2 se muestra un ejemplo de las cargas probables en un MSCE. En caso de que el Ejecutor Calificado considere un consumo mayor, éste entregará la memoria de cálculo de las cargas que considere juntos con las fichas técnicas de los dispositivos que causan esas cargas.

Tabla 2 Ejemplo de cargas de las escuelas

Equipo	Cantidad	Potencia (W)	Potencia Total (W)	Horas de uso	Consumo (Wh)/día
Ventilador de techo	2	60.00	120.00	4.000	480.00
Sistema de sonido	1	50.00	50.00	2.000	100.00
Iluminación	5	36.00	180.00	4.000	720.00
Equipo de cómputo portátil	3	65.00	195.00	4.000	780.00
Radio portátil de 2 vías	1	35.00	35.00	4.000	140.00
Total			580.00		2,220.00

2.1.3. Clínicas (MSCS)

Los SFVA que cubrirán las necesidades básicas de los usuarios en clínicas, deberán satisfacer al menos un consumo de 4,000 Wh al día durante 1 día a la semana.

En la Tabla 3 se muestra un ejemplo de las cargas probables en un MSCS. En caso de que el Ejecutor Calificado considere un consumo, mayor éste entregará la memoria de cálculo de las cargas que considere, juntos con las fichas técnicas de los dispositivos que causan esas cargas.

Tabla 3 Ejemplo de las cargas de las clínicas

Equipo	Cantidad	Potencia (W)	Potencia Total (W)	Horas de uso	Consumo (Wh)/día
Refrigerador 11 pies	1	95.00	95.00	8.000	760.00
Radio portátil de 2 vías	1	35.00	35.00	4.000	140.00
Ventilador de techo	2	60.00	120.00	5.000	600.00
Esterilizador	1	550.00	550.00	2.500	1,375.00
Iluminación	5	36.00	180.00	4.000	720.00
Equipo de cómputo portátil	1	65.00	65.00	5.000	325.00
Tableta electrónica	1	5.00	5.00	4.000	20.00
Total			1,050.00		3,940.00

Anexo 1, Especificaciones Técnicas-Sostenibilidad

2.1.4. Centros de Reunión Públicos (MSCR)

Los SFVA que cubrirán las necesidades básicas de los usuarios en los centros de reunión deberán satisfacer al menos un consumo de 1,000 Wh al día durante 7 días a la semana.

En la Tabla 4 se muestra un ejemplo de las cargas probables de los Centros de Reunión. En caso de que el Ejecutor Calificado considere un consumo mayor, éste entregará la memoria de cálculo de las cargas que considere, juntos con las fichas técnicas de los dispositivos que causan esas cargas.

Tabla 4. Ejemplo de las cargas de los centros de reunión

Equipo	Cantidad	Potencia (W)	Potencia Total (W)	Horas de uso	Consumo (Wh)/día
Reflectores	4	40.00	160.00	4.000	640.00
Equipo de sonido	1	50.00	50.00	4.000	200.00
Radio portátil dos vías	1	35.00	35.00	3.000	105.00
Total			245.00		945.00

2.1.5. Proyectos Productivos de la Comunidad (MSPP)

Para que un Proyecto Productivo Comunitario sea considerado como tal y así pueda acceder al apoyo del FSUE, debe cumplir con las condiciones siguientes:

El Proyecto Productivo deberá de ubicarse en una Localidad que esté incluida en la Relación de Localidades con Necesidades de Electrificación de la Convocatoria.

- a) La localidad debe estar compuesta por al menos dos familias.
- b) Para localidades de 2 a 7 familias deben de participar en el proyecto y beneficiarse de él al menos a 2 de ellas.
- c) Para localidades de 8 a 14 familias bastará con que participen en el proyecto y se beneficien de éste al menos 3 familias de la localidad.
- d) Para localidades conformadas por 15 o más familias, deben de participar en el proyecto y beneficiarse de él al menos a 5 de ellas.

El Proyecto Productivo Comunitario para ser incluido en la Solicitud de Apoyo de la Localidad, ya debe contar con el equipamiento para la producción del bien o servicio, el Suministro de Energía Eléctrica debe de ser de UTILIDAD INMEDIATA, no se autorizará la dotación de Módulos FV para el Acceso al Suministro de Energía Eléctrica para Proyectos Productivos Comunitarios a futuro.

Los SFVA cubrirán las necesidades básicas de los usuarios en las instalaciones de los Proyectos Productivos. Se plantean 3 configuraciones que deberán satisfacer al menos un consumo de 7,000 Wh o 5,600 Wh o 2,800 Wh al día, durante 6 días a la semana y se podrán instalar con o sin baterías. Se utilizará la que mejor se ajuste a los requerimientos del proyecto productivo a atender. Para fines de identificación se denominarán A, B y C a las configuraciones de 7,000 Wh, 5,600 Wh y 2,800 Wh, con baterías, respectivamente; y D, E, y F a las configuraciones sin baterías.

En las Tablas 5, 6 y 7 se muestra un ejemplo de las cargas probables de los Centros Productivos. En caso de que el Ejecutor Calificado considere un consumo mayor, éste

Anexo 1, Especificaciones Técnicas-Sostenibilidad
entregará la memoria de cálculo de las cargas que considere, juntos con las fichas técnicas de los dispositivos que causan esas cargas.

Tabla 5 Ejemplo de cargas de los proyectos productivos de la comunidad (7,000 Wh)

Equipo	Cantidad	Potencia (W)	Potencia Total (W)	Horas de uso	Consumo (Wh)/día
Motor	1	750.00	750.00	4.000	3,000.00
Equipo de sonido	1	50.00	50.00	4.000	200.00
Ventilador	2	60.00	120.00	5.000	600.00
Iluminación	10	36.00	360.00	5.000	1,800.00
Equipo de cómputo portátil	4	65.00	260.00	4.000	1,040.00
Radio portátil de dos vías	1	35.00	35.00	4.000	140.00
Total			1,575.00		6,780.00

Tabla 6 Ejemplo de cargas de los proyectos productivos de la comunidad (5,600 Wh)

Equipo	Cantidad	Potencia (W)	Potencia Total (W)	Horas de uso	Consumo (Wh)/día
Motor	1	750.00	750.00	4.000	3,000.00
Equipo de sonido	1	50.00	50.00	4.000	200.00
Ventilador	2	60.00	120.00	5.000	600.00
Iluminación	6	36.00	216.00	5.000	1,080.00
Equipo de cómputo portátil	2	65.00	130.00	4.000	520.00
Radio portátil de dos vías	1	35.00	35.00	4.000	140.00
Total			1,301.00		5,540.00

Tabla 7 Ejemplo de cargas de los proyectos productivos de la comunidad (2,800 Wh)

Equipo	Cantidad	Potencia (W)	Potencia Total (W)	Horas de uso	Consumo (Wh)/día
Motor	1	400.00	400.00	4.000	1,600.00
Equipo de sonido	1	50.00	50.00	2.000	100.00
Ventilador	1	60.00	60.00	4.000	240.00
Iluminación	4	36.00	144.00	4.000	576.00
Equipo de cómputo portátil	1	65.00	65.00	3.000	195.00
Radio portátil de dos vías	1	35.00	35.00	2.000	70.00
Total			754.00		2,781.00

Anexo 1, Especificaciones Técnicas-Sostenibilidad

2.2. Componentes básicos que deberán contener los SFVA

2.2.1. Para viviendas (MSI)

- 300 Wp de potencia nominal total a instalar con módulos fotovoltaicos de 72 o 36 celdas con Sello FIDE. La potencia se sobredimensiona previendo futuras necesidades.
- Batería o banco de baterías con capacidad de 115 Ah @ 20h a 24 V_{cc}.
- Gabinete metálico para resguardo de baterías.
- Gabinete metálico o plástico para resguardo de controlador e inversor.
- Estructura y soporte para el panel solar.
- Controlador de carga
- Inversor a 60 Hz y 120 V, adecuado para la instalación aislada
- Protecciones en corriente alterna y en corriente continua.
- 4 lámparas (Focos LED)
- Instalación eléctrica de la vivienda para: 4 lámparas (focos LED) con apagador cada una y 2 contactos dobles.
- 2 lámparas autónomas portátiles.
- Capacitación para su operación y mantenimiento preventivo.

2.2.2. Para escuelas rurales (MSCE)

- 900 Wp de potencia nominal total a instalar con módulos fotovoltaicos de 72 o 36 celdas con Sello FIDE.
- Batería o banco de baterías con capacidad de 230 Ah @ 20h a 24 V_{cc}.
- Gabinete metálico para resguardo de baterías.
- Gabinete metálico o plástico para resguardo de controlador e inversor.
- Estructura y soporte para el panel solar.
- Controlador de carga
- Inversor a 60 Hz y 120 V adecuado para la instalación aislada
- Protecciones en corriente alterna y en corriente continua.
- 5 luminarias
- Instalación eléctrica de la escuela para: 5 luminarios con apagador cada uno y 4 contactos dobles.
- Capacitación para su operación y mantenimiento preventivo.

2.2.3. Para clínicas (MSCS)

- 1200 Wp de potencia nominal total a instalar con módulos fotovoltaicos de 72 o 36 celdas con Sello FIDE.
- Batería o banco de baterías con capacidad de 460 Ah @ 20h a 24 V_{cc}.
- Gabinete metálico para resguardo de baterías.
- Gabinete metálico o plástico para resguardo de controlador e inversor.
- Estructura y soporte para el panel solar.
- Controlador de carga
- Inversor a 60 Hz y 120 V adecuado para la instalación aislada
- Protecciones en corriente alterna y en corriente continua.
- 5 luminarias

Anexo 1, Especificaciones Técnicas-Sostenibilidad

- Instalación eléctrica del Centro de Salud (clínica) para: 5 luminarios con apagador cada uno y 4 contactos dobles.
- Capacitación para su operación y mantenimiento preventivo.

2.2.4. Para Centros de Reunión Públicos (MSCR)

- 600 Wp de potencia nominal total a instalar con módulos fotovoltaicos de 72 o 36 celdas con Sello FIDE.
- Batería o banco de baterías con capacidad de 230 Ah @ 20h a 24 V_{cc}.
- Gabinete metálico para resguardo de baterías.
- Gabinete metálico o plástico para resguardo de controlador e inversor.
- Estructura y soporte para el panel solar.
- Controlador de carga
- Inversor a 60 Hz y 120 V adecuado para la instalación aislada
- Protecciones en corriente alterna y en corriente continua.
- 4 reflectores
- Instalación eléctrica del Centro de Reunión para: 4 reflectores con apagador cada uno y 3 contactos dobles.
- Capacitación para su operación y mantenimiento preventivo.

2.2.5. Proyectos Productivos de la Comunidad (MSPP) (opción 7000 Wh)

- 3,000 Wp de potencia nominal total a instalar con módulos fotovoltaicos de 72 o 36 celdas con Sello FIDE.
- Batería o banco de baterías con capacidad de 690 Ah @ 20h a 24 V_{cc} o 460 Ah @ 20h a 36 V_{cc}. El sistema puede proponerse con o sin banco de baterías. En caso de proponerse deberá ser al menos de la capacidad mencionada arriba.
- Gabinete metálico para resguardo de baterías.
- Gabinete metálico o plástico para resguardo de controlador e inversor.
- Estructura y soporte para el panel solar.
- Controlador de carga
- Inversor a 60 Hz y 120 V_{ca} adecuado para la instalación aislada
- Protecciones en corriente alterna y en corriente continua.
- 10 luminarias
- Instalación eléctrica del Proyecto Productivo de la Comunidad para: 10 luminarios con apagador cada uno y 8 contactos dobles.
- Capacitación para su operación y en su caso de mantenimiento.

2.2.6. Proyectos Productivos de la Comunidad (MSPP) (opción 5600 Wh)

- 2,400 Wp de potencia nominal total a instalar con módulos fotovoltaicos de 72 o 36 celdas con Sello FIDE.
- Batería o banco de baterías con capacidad de 575 Ah @ 20h a 24 V_{cc}. El sistema puede proponerse con o sin banco de baterías. En caso de proponerse deberá ser al menos de la capacidad mencionada arriba.
- Gabinete metálico para resguardo de baterías.
- Gabinete metálico o plástico para resguardo de controlador e inversor.
- Estructura y soporte para el panel solar.
- Controlador de carga
- Inversor a 60 Hz y 120 V_{ca} adecuado para la instalación aislada

Anexo 1, Especificaciones Técnicas-Sostenibilidad

- Protecciones en corriente alterna y en corriente continua.
- 8 luminarias
- Instalación eléctrica del Proyecto Productivo de la Comunidad para: 8 luminarios con apagador cada uno y 6 contactos dobles.
- Capacitación para su operación y en su caso de mantenimiento.

2.2.7. Proyectos Productivos de la Comunidad (MSPP) (opción 2800 Wh)

- 1,200 Wp de potencia nominal total a instalar con módulos fotovoltaicos de 72 o 36 celdas con Sello FIDE.
- Batería o banco de baterías con capacidad de 230 Ah @ 20h a 24 V_{cc}. El sistema puede proponerse con o sin banco de baterías. En caso de proponerse deberá ser al menos de la capacidad mencionada arriba.
- Gabinete metálico para resguardo de baterías.
- Gabinete metálico o plástico para resguardo de controlador e inversor.
- Estructura y soporte para el panel solar.
- Controlador de carga
- Inversor a 60 Hz y 120 V_{ca} adecuado para la instalación aislada
- Protecciones en corriente alterna y en corriente continua.
- 4 luminarias
- Instalación eléctrica del Proyecto Productivo de la Comunidad para: 4 luminarios con apagador cada uno y 3 contactos dobles.
- Capacitación para su operación y en su caso de mantenimiento.

2.3. Características que deberán cumplir los componentes de los SFVA y su instalación

2.3.1. Autonomía de los sistemas

Los SFVA serán capaces de entregar la energía especificada en cada uno de los casos del numeral 2.1 y operar con una autonomía mínima de dos días (48 horas) sin aportación solar.

2.3.2. Tensión de los sistemas

2.3.2.1. Para las viviendas, escuelas, clínicas y centros de reunión

Se instalarán sistemas de 24 V_{cc} en corriente continua. Si se opta por controladores de carga PWM, se deberán instalar arreglos de módulos fotovoltaicos de aproximadamente 36 V

2.3.2.2. Para proyectos productivos

Se podrá optar por sistemas de 24 V_{cc} o 36 V_{cc} en corriente continua, de acuerdo con el tipo y arreglo posible de baterías.

Si se opta por sistema de 36 V_{cc} y controlador PWM, se deberá instalar arreglos de módulos fotovoltaicos de aproximadamente 54 V.

Anexo 1, Especificaciones Técnicas-Sostenibilidad

2.3.3. Protección de descarga de las baterías.

Asegurarse de que la descarga de las baterías no lleve la tensión por debajo de los 23 V_{cc}, para sistemas de 24 V_{cc} y para sistemas de 36 V_{cc}, no baje más allá de 34.5 V_{cc}; para ello, conectar el inversor al controlador de carga y verificar que la configuración de éste cumpla con esté requisito.

2.3.4. Ubicación y orientación del módulo fotovoltaico

El módulo fotovoltaico debe instalarse sobre un soporte tipo tubular, con las siguientes condiciones.

- Orientación hacia el sur geográfico
- Evitar sombras proyectadas sobre el Módulo a lo largo del día
- Inclinación con respecto a la horizontal, igual a la latitud del lugar de instalación

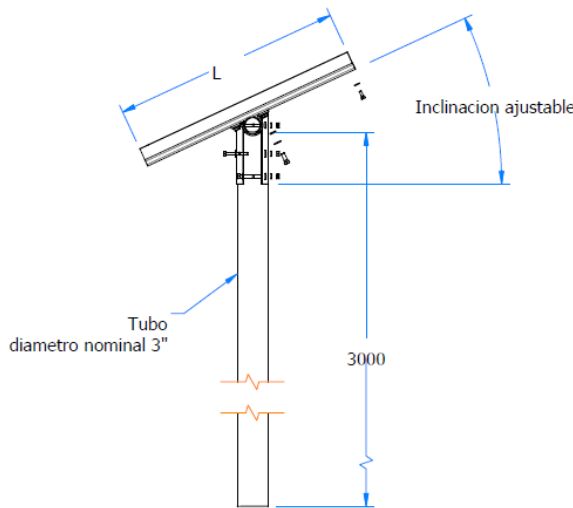


Ilustración 1, Instalación de poste y módulo

2.3.5. Módulos fotovoltaicos

Tabla 8 Características de los módulos fotovoltaicos

Características	Valor
Tipo de celda	Monocrystalina o Policristalina
Número de celdas	36 o 72
Potencia nominal [W]	Mayor o igual a 150 W para módulos de 36 celdas Mayor o igual a 300 W para módulos de 72 celdas
Eficiencia [%]	Mayor a 15.8
Garantía [años]	Mayor o igual a 10
Garantía mínima de potencia de salida a condiciones estándar de prueba	90% de la potencia nominal a 10 años 80% de la potencia nominal a

Anexo 1, Especificaciones Técnicas-Sostenibilidad

Características	Valor
	25 años
El frente del módulo debe ser de vidrio templado de bajo contenido en hierro	
Marco del módulo debe estar fabricado de aluminio anodizado	
El módulo debe de tener diodos de protección	

Deberá contar con Sello FIDE vigente, o estar en trámite cumpliendo además con las siguientes certificaciones:

Tabla 9 certificaciones de módulos fotovoltaicos

Norma	Título
UL 1703	Standard for Safety: Flat-Plate Photovoltaic Modules
o IEC 61730	o Photovoltaic (PV) module safety qualification
IEC 61215	Crystalline Silicon Terrestrial Photovoltaic (PV) Modules – Design Qualification and Type Approval

2.3.6. Soportes para los módulos fotovoltaicos

2.3.6.1. Para viviendas

Será tipo poste, deberá estar puesto a tierra y fijarse al terreno de manera que soporte al módulo fotovoltaico y las condiciones climatológicas y de viento; así como contar con la estructura de orientación y fijación para el módulo fotovoltaico, ver Ilustración 1. De común acuerdo con el usuario se deberá colocar, en un lugar que no le afecten las sombras de objetos cercanos como árboles o depósitos de agua.

En caso de que las viviendas cuenten con azotea de concreto, se podrán instalar los módulos fotovoltaicos en ésta, mediante una estructura de aluminio para fijación y siempre que cumpla con las condiciones del párrafo anterior.

Tabla 10 Características de los soportes para módulos fotovoltaicos

Características	Valor
Diámetro exterior del poste [mm]	60
Longitud del poste [m]	Mayor o igual a 3
Cédula del tubo	30
Debe permitir el ajuste de la inclinación de los Módulos	
Debe ser de acero galvanizado	
Debe contar con los accesorios necesarios para fijar los Módulos de acuerdo con las dimensiones indicadas en la Ilustración 1	
Deberá estar anclado por medio de una zapata de concreto que permita soportar las condiciones climatológicas y de viento del lugar	

Anexo 1, Especificaciones Técnicas-Sostenibilidad

2.3.6.2. Para escuelas, clínicas, centros de reunión y proyectos productivos

Los soportes pueden ser tipo poste con las características del punto 2.3.6.1 o bien si es posible y se permite que los módulos se instalen en el techo, deberán cumplirse con las características de ajuste y sujeción del punto 2.3.6.1.

2.3.7. Conectores

Deberán usarse conectores MC4, compatibles que cumplan con las características de la tabla siguiente; tanto para unir el cable de la caja de conexiones del módulo con el cable exterior, así como para la conexión en paralelo de los módulos. No se aceptarán conexiones de otro tipo, como empalmes o conectores no compatibles.

Tabla 11 Características de los conectadores

Características	Valor
Nivel de tensión [V]	1000
Resistencia a la radiación solar y a la intemperie	

2.3.8. Conductor eléctrico exterior

Cable Fotovoltaico (PV), XLPE.

Tabla 12 Características de los conductores eléctricos

Características	Valor
Calibre [mm ²]	Mínimo 5.26 (AWG 10)
Tensión de operación [V]	Mínimo 600
El aislamiento debe ser resistente a la radiación solar y a la intemperie.	

El cableado debe cumplir con lo requerido en el Artículo 690 y los aplicables de la Norma NOM-001-SEDE vigente, dentro de los cuales se destaca lo siguiente:

- Este se instalará en el exterior, dentro de tubo Conduit de pared gruesa.
- Todo el cable que se use en la instalación fotovoltaica debe ser de cobre, certificado para 600 V o de mayor tensión, con doble aislamiento y contar con certificación NOM- 063-SCFI vigente.
- Deben ser con aislamiento XLPE para servicio en intemperie.
- Deberá calcularse la sección transversal del conductor a fin de que la caída de tensión del módulo al controlador no supere el 5%.
- No se acepta cable uso rudo en ningún circuito del sistema fotovoltaico.
- La capacidad de conducción del cableado del circuito del módulo al controlador de carga deberá seleccionarse con un valor igual o mayor a 1.25 veces la corriente de corto circuito (I_{cc}), del módulo fotovoltaico.
- Todo cableado expuesto a la intemperie, además de satisfacer la Norma NOM-063-SCFI, debe estar certificado para soportar a la radiación solar y deberá ser continuo desde el módulo hasta el controlador.

Anexo 1, Especificaciones Técnicas-Sostenibilidad

2.3.9. Controlador de carga

2.3.9.1. Para las viviendas, escuelas, clínicas y centros de reunión.

Tabla 13 Características de los controladores I

Características	Valor
Tensión nominal [V _{cc}]	24
Corriente de carga	La proporcionada por los módulos
Corriente de descarga	La requerida por el inversor
Modos de carga (Los cambios de tensión entre los modos de carga deben ser automáticos)	-Lenta -Flotante -Igualación (Nivelación)
Desconexión automática de descarga (sistema a 24 V _{cc})	23.0 [V]
Reconexión automática (sistema a 24 V _{cc})	25.2 [V]
Tipo de batería a controlar	La especificada en el punto 2.3.11
Regulación de tensión de salida	±1%
Protecciones contra	-Sobrecarga -Corriente inversa -Polaridad inversa -Corto circuito -Circuito abierto (operación sin batería) -Descarga profunda (Baja tensión de batería)
Garantía	Mayor o igual a un año.
Normas	NMX-J-655-3-ANCE-2012 Desempeño y eficiencia en sistemas fotovoltaicos, parte 3: Controladores de carga de baterías para sistemas fotovoltaicos-Desempeño y Funcionamiento O IEC 62509 Battery charge controllers for photovoltaic systems. Performance and functioning, edición 1.0 (2010-12)

2.3.9.2. Para proyectos productivos

Tabla 14 Características de los controladores II

Características	Valor
Tensión nominal [V _{cc}]	24 o 36
Corriente de carga y descarga [A]	La requerida por el inversor

Anexo 1, Especificaciones Técnicas-Sostenibilidad

Características	Valor
Modos de carga (Los cambios de tensión entre los modos de carga deben ser automáticos)	-Lenta -Flotante -Igualación (Nivelación)
Desconexión automática de descarga para circuitos a 24 V _{cc}	23 V
Desconexión automática de descarga para circuitos a 36 V _{cc}	34.5 V
Reconexión automática para circuitos a 24 V _{cc}	25.2 V
Reconexión automática para circuitos a 36 V _{cc}	37.8 V
Tipo de batería a controlar	La especificada en el punto 2.3.11
Regulación de tensión de salida	±1%
Protecciones contra	-Sobrecarga -Corriente inversa -Polaridad inversa -Corto circuito -Circuito abierto (operación sin batería) -Descarga profunda (Baja tensión de batería)

2.3.10. Inversor de tensión

Tendrá la capacidad de alimentar las cargas descritas en las tablas del punto 2.1, para cada caso. Además, debe cumplir con las siguientes características.

Tabla 15 Características de los inversores

Características	Especificación
Tipo de operación	(modo isla)
No. de fases	1
Tipo de onda	Sinusoidal pura
Potencia [W]	Mayor o igual a: 800 para viviendas 600 para escuelas 1100 para clínicas 250 para centros de reunión 1600 para proyectos productivos tipo A y D 1300 para proyectos productivos tipo B y E 800 para proyectos productivos tipo C y F
Tensión de entrada	La del banco de baterías.
Eficiencia	Mayor a 80 %

Anexo 1, Especificaciones Técnicas-Sostenibilidad

Características	Especificación
Tensión de salida	120 ± 10%
Frecuencia	60 Hz
Protecciones	Bajo voltaje Alto voltaje Sobre temperatura Sobrecarga Corto circuito Falla a tierra y polaridad inversa
Rango de temperatura ambiente de operación	-10°C a 45°C
Garantía en años	Mínimo 2

Debe contar con la certificación en alguna de las normas que a continuación se enlistan, y presentar copia de dicha certificación.

NMX-J-656/2-ANCE “Evaluación de la seguridad en dispositivos fotovoltaicos (FV)- Parte 2: Evaluación de seguridad en dispositivos inversores de energía para uso en sistemas fotovoltaicos (FV) - Requisitos particulares”.

IEC 62109-2 Safety of power converters for use in photovoltaic power systems – Part 2: Particular requirements for inverters.

UL 1741 Standard for Safety for Inverters, Converters, Controllers and Interconnection System.

UL 458 — Power converters/inverters & power converters/inverters systems for land vehicles & marine crafts

CAN/CSA-C22.2 No. 107.1.M91 — General Use Power Supplies

C22.2 No. 107.1-01 (R2011) - General Use Power Supplies

2.3.11. Baterías

Las baterías deberán:

- Tener la capacidad suficiente para mantener la autonomía del sistema por un mínimo de dos días, considerando aportación de energía nula por parte del módulo fotovoltaico. En el proyecto se incluirá la memoria de cálculo para determinar esta capacidad en Ampere-hora (Ah).
- Ser de ciclado profundo
- Ser selladas y libre de mantenimiento.
- Aceptar descargas diarias de profundidad de al menos 25 % de la capacidad nominal de la batería sin reducir el tiempo de vida útil especificado.
- Estar libres de daños físicos aparentes al momento de instalarse, incluyendo grietas en las cajas, golpes, terminales flojas o deformadas.
- Cumplir con las siguientes características:

Anexo 1, Especificaciones Técnicas-Sostenibilidad

Tabla 16 Características de las baterías

Características	Valor
Tecnología	AGM con electrolito líquido o gelificado
Tensión nominal [V _{cc}]	6 o 12 o 24
Vida útil nominal	1,460 ciclos a 25% de ciclado diario
Garantía en años	Al menos 4 y el 1° sin costo
Reemplazo de baterías:	Aplica el mecanismo de sostenibilidad

2.3.12. Gabinetes para banco de baterías, controlador e inversor.

Proporcionar gabinetes, para alojar el banco de baterías, controlador e inversor. Podrá ser un solo gabinete o dos, uno para el banco de baterías y otro para el controlador e inversor. Deberán:

- El que contendrá a las baterías ser metálico y estar puestos a tierra.
- Tener acceso para cableado mediante tubería conduit con contra y monitor.
- Contar con área para instalación fija del controlador y del inversor.
- Contar con protección anticorrosiva adecuada al ambiente en el que será instalado.
- Contar con ventilación natural o forzada.
- Seguridad de apertura.
- Instalarse resguardado de la lluvia.
- Contar con información y logotipo del programa, mediante una calcomanía. Las especificaciones de la calcomanía se entregarán al Ejecutor Calificado Adjudicado. Si se instalan dos gabinetes, al menos en uno se adherirá la calcomanía.

2.3.13. Fusibles de corriente continua para módulo

Debe cumplir con lo establecido en la NOM-001-SEDE-2012, en particular con el Artículo 690, sección 16 (690-16); o el que lo sustituya. Además, deben ser de amplia circulación en el mercado y de instalación sencilla.

2.3.14. Fusibles de corriente continua para batería e inversor

Debe ser 1.25 veces la capacidad de los controladores de carga especificado en el punto 2.3.9 Además deben ser de amplia circulación en el mercado y de instalación sencilla.

2.3.15. Portafusibles de corriente continua

Los Portafusibles deben ser compatibles con los fusibles mencionados en el punto anterior. Puede contener en el mismo dispositivo el medio de desconexión.

2.3.16. Medios de desconexión de corriente continua

Deberá ser capaz de abrir los circuitos para fines de mantenimiento o de seguridad, puede estar integrado en un solo dispositivo con el portafusibles de corriente continua.

Anexo 1, Especificaciones Técnicas-Sostenibilidad

2.3.17. Conductor interior corriente continua.

El calibre del conductor deberá seleccionarse de acuerdo con la NOM-001-SEDE vigente, identificando mediante colores las polaridades de los circuitos de corriente continua, manteniendo la misma codificación en los circuitos controlador de carga – módulo, controlador de carga – batería y controlador de carga – inversor. Los conductores deben estar identificados en todos los puntos de terminación, conexión y empalme.

2.3.18. Centro de carga de sobreponer

Deberá ser el adecuado para alojar en su interior el interruptor termo magnético de corriente alterna mencionado en el punto 2.3.21. En este punto y solo en este punto, se deben unir el cable de tierra al neutro del inversor. Además, debe contar con certificado de la NOM-003-SCFI vigente.

2.3.19. Garantía de la instalación en corriente continua.

Aplica mecanismo de sostenibilidad y es responsabilidad del Ejecutor Calificado.

2.3.20. Electrodo de puesta a tierra.

El electrodo sistema de puesta a tierra, según se establezca en la NOM 001-SEDE-vigente, puede ser uno o alguna combinación de los que se indican a continuación.

- Una varilla de acero recubierta de cobre del tipo Copperweld de 15.88 mm de diámetro (5/8") y 3 m de longitud enterrada de manera vertical por lo menos 2.4 m; si no se puede enterrar por ser el terreno de material rocoso, se debe clavar a un ángulo oblicuo que no forme más de 45° con la vertical; o bien, enterrarla en una zanja que tenga como mínimo 80 cm de profundidad, que cumpla con lo estipulado en la NOM 001- SEDE vigente.
- Electrodo empotrado en concreto como se especifica en la NOM 001-SEDE 2012 o la que la sustituya.
- Cualquier elemento metálico enterrado, varilla, tubería, placa, o combinación de ellas, que no sea de aluminio, de acuerdo con la NOM 001-SEDE.

2.3.21. Medio de desconexión de corriente alterna.

Deberá de tener capacidad de interrupción y proteger de 1.25 veces la corriente alterna nominal del inversor.

2.3.22. Instalación eléctrica en corriente alterna

La instalación eléctrica deberá cumplir con lo establecido en la NOM-001-SEDE vigente y se deberán instalar los elementos necesarios para que se cumpla el objetivo de llevar electricidad a usuarios sin acceso a energía eléctrica. Se elegirán las ubicaciones para instalar los tomacorrientes y las bases portalámparas de común acuerdo con el usuario, con todos los accesorios necesarios para el buen funcionamiento de la instalación eléctrica, como son entre otros: chulupas, placas, tubo conduit y apagadores. El tubo conduit será metálico de pared gruesa y para interiores podrá ser de PVC o metálico de pared delgada aprobados para ese uso.

Anexo 1, Especificaciones Técnicas-Sostenibilidad
Garantía de al menos un año y corre por cuenta del Ejecutor Calificado.

2.3.23. Conductores eléctricos para la instalación de corriente alterna.

Se identificarán los tipos de conductores de los circuitos de corriente alterna de acuerdo con lo indicado en la NOM-001-SEDE.

Los conductores tendrán que ser de cobre y tener un tamaño mayor o igual a 3.31 mm² (AWG 12), estos conductores deberán estar contenidos en tubo conduit de PVC o metálico de pared delgada para interiores; o metálico de pared gruesa para exteriores, aprobados para ello. Se usarán sólo conductores certificados en la NOM-063-SCFI vigente. Se incluirán los accesorios necesarios para la instalación.

2.3.24. Portalámparas para viviendas.

Se instalarán portalámparas certificados en la NMX-J-024-ANCE y deberán cumplir con las siguientes especificaciones:

- Sin interruptor de cadena
- Sin tomacorrientes integrados
- Base roscada E26 o E27
- Cuerpo de aluminio anodizado o baquelita
- Herrajes y contactos de aleación de cobre

2.3.25. Lámparas para viviendas

Las lámparas (focos LED) deberán cumplir con la normatividad oficial mexicana aplicable y las características siguientes:

Tabla 17 Características de las lámparas (Focos LED)

Características	Valor
Tipo de lámpara	LED
Potencia nominal [W]	Menor o igual a 11
Índice de rendimiento de color [%]	Mayor o igual a 80
Temperatura de color [K]	Entre 2700 y 4100
Flujo luminoso	Mayor o igual a 800 lm
Eficacia [lm/W]	Mayor a 76
Tipo de rosca	E27 o E26
Garantía en años	Al menos 3

Se deben entregar dos lámparas de emergencia portátiles junto con la instalación del MSI y deberán tener las siguientes características.

Tabla 18 Características de lámparas portátiles

Características	Valor
Tipo de lámpara	LED
Tiempo de autonomía [horas]	Mayor a 4
Flujo luminoso nominal [lm]	Mayor o igual a 110
Garantía en años	Al menos 2

Anexo 1, Especificaciones Técnicas-Sostenibilidad

Batería recargable y cargador fotovoltaico portátil incluidos

2.3.26. Luminarios para escuelas, clínicas y proyectos productivos.

Tabla 19 Características de los luminarios

Características	Valor
Tipo de luminario	Luminario de uso interior de suspender o sobreponer
Tipo de lámpara	Fluorescente T5 o LED Nota: Excepto tubos led
Potencia nominal del conjunto balastro – lámpara [W]	Menor o igual a 36
Para la lámpara	
Índice de rendimiento de color	Mayor o igual a 80
Temperatura de color [K]	Entre 4000 y 5000
Flujo luminoso	Mayor a 3100 lm
Eficacia [lm/W]	Mayor a 90
Garantía en años	Al menos 3

En caso de instalar luminarios con lámparas fluorescentes T5 deberán estar certificados en la NOM-064-SCFI “Luminarios para uso en interiores y exteriores. Especificaciones de seguridad y Métodos de Prueba”; o en el caso de instalar luminarios LED, deberán estar certificados en la NOM-003-SCFI “Productos eléctricos-Especificaciones de seguridad” Reflectores para iluminación de centros de reunión públicos.

Tabla 20 Características de los reflectores

Características	Valor
Código de protección del reflector	Mínimo IP65
Tipo de lámpara	LED
Potencia nominal del conjunto controlador – lámpara [W]	Menor o igual a 40
Índice de rendimiento de color	Mayor o igual a 80
Temperatura de color [K]	Entre 4000 y 5000
Flujo luminoso	Mayor a 2000 lm
Eficacia [lm/W]	Mayor a 65
Garantía	3 años
Garantía en años	Al menos 3

2.3.27. Interruptores para viviendas, escuelas, clínicas, centros de reunión y proyectos productivos.

Se deben instalar interruptores para operar individualmente cada uno de los luminarios.

Tabla 21 Características de los interruptores

Características	Valor
Tensión nominal [V]	≥120

Anexo 1, Especificaciones Técnicas-Sostenibilidad

Corriente nominal [A]	≥ 10
Certificado seguridad	NOM-003-SCFI

2.3.28. Tomacorriente.

Se instalarán tomacorrientes certificados en la NMX-J-508-ANCE y cumplirán con las siguientes especificaciones:

- Con conexión de puesta a tierra
- Cuerpo de baquelita
- Herrajes de latón

Características	Valor
Tensión nominal [V]	≥120
Corriente nominal [A]	≥ 10

2.3.29. Accesorios

Los accesorios utilizados para la instalación eléctrica deben cumplir con lo siguiente:

- Aislados con un material certificado para una tensión nominal de 600 V o superior.
- Soportar la temperatura máxima de operación.
- Tolerancia a la corriente de falla.
- Soportar los efectos del ambiente en el que se usen, según lo marca la NOM-001-SEDE-2012, art.690-32 o el correspondiente si se publica una actualización de la norma.

Las cajas de conexión que se usen para contener empalmes de cables deberán estar certificadas para los usos requeridos (interiores o exteriores, según el caso). Además, para exteriores, tendrán un índice de protección IP65 o superior.

Las zapatas terminales o terminales de ojillo o espada, que se usen para la conexión de cables en terminales, serán de cobre estañado y estarán certificadas para la capacidad de conducción de corriente del circuito al que pertenezcan.

2.3.30. Puesta a tierra

Todas las partes metálicas del sistema fotovoltaico como son el marco de cada módulo fotovoltaico, la estructura, las envolventes de los equipos (controlador, inversor, etc.), cajas de conexión o de paso, deben colocarse a tierra mediante un conductor de puesta a tierra, sin importar la tensión eléctrica.

El marco metálico del módulo debe conectarse a tierra con un conductor continuo, es decir, sin empalmes y con una zapata terminal tipo compresión de cobre estañado o aluminio estañado. Dicha zapata debe sujetarse al marco metálico con un tornillo de acero inoxidable tipo pija o tornillo con tuerca y arandela de presión "estrella", todo el conjunto en acero inoxidable.

Anexo 1, Especificaciones Técnicas-Sostenibilidad

La unión mecánica entre el marco del módulo y la zapata terminal, así como la conexión del conductor de puesta a tierra y la zapata terminal, deben protegerse con un líquido retardador de corrosión galvánica.

El cable de puesta a tierra del marco del módulo debe conectarse en la barra de tierra local o general, según sea el caso.

Las partes metálicas que compongan a la estructura de soporte deben tener un conductor de puesta a tierra.

El conductor de puesta a tierra de las partes metálicas para la estructura debe atornillarse a ésta, usando una zapata terminal idéntica a la que se use en el marco del módulo, usando la misma técnica y protección anticorrosiva recomendada.

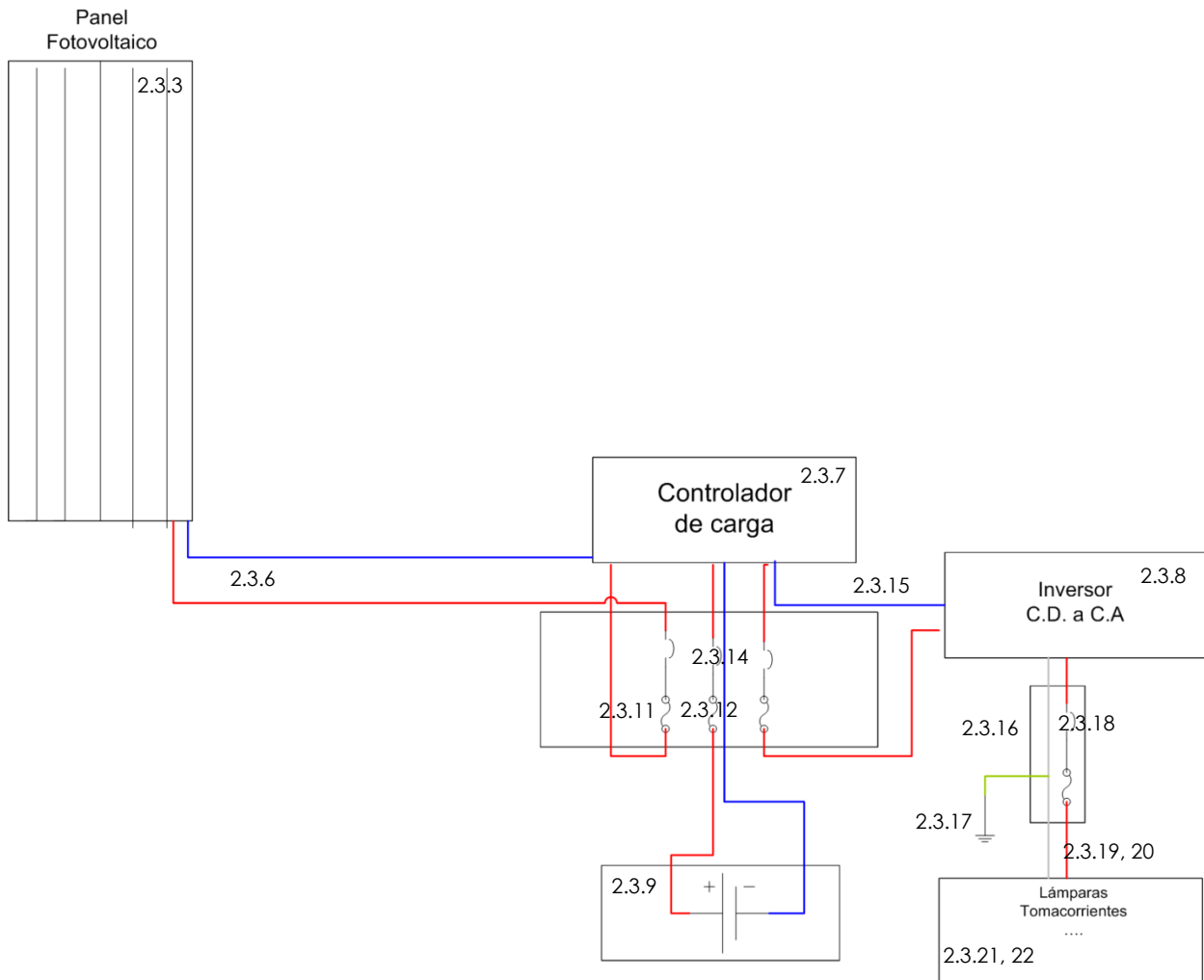


Ilustración 2. Sistema Fotovoltaico Aislado

Anexo 1, Especificaciones Técnicas-Sostenibilidad

3. Criterios de Sostenibilidad

- Socialización del proyecto
- Manual de instalación del SFVA en sus opciones correspondientes
- Manual de operación del SFVA en sus opciones correspondientes
- Programa de capacitación a la totalidad de los beneficiarios a nivel de conocimiento.
- Programa de formación de técnicos locales a nivel aplicación para al menos 1 por cada 50 sistemas. Capaz de atender cualquiera de las configuraciones de sistemas.
- Programa de capacitación de promotores comunitarios (integrante del Comité de Electrificación) a nivel comprensión para al menos 1 por cada 100 sistemas. Capaz de atender cualquiera de las configuraciones de sistemas.
- Manual y Programa de mantenimiento preventivo y correctivo del SFVA en sus opciones correspondientes
- Esquema de cuota suficiente para garantizar la sostenibilidad mediante el mantenimiento preventivo, correctivo con reemplazo de refacciones y pago de honorarios.
- Mecanismo de actualización de cuota para garantizar la sostenibilidad mediante el mantenimiento preventivo, correctivo con reemplazo de refacciones y pago de honorarios, en acuerdo a los términos que el Fondo determine.
- Mecanismo de Sostenibilidad que garantice la operación de los SFVA hasta el primer reemplazo de baterías y si este ocurre antes de los 4 años, el compromiso permanece hasta cumplir 4 años.
- Entregar los Contratos de Prestación de Servicios, entre el Ejecutor Calificado Adjudicado y el Beneficiario que aseguran la Sostenibilidad y Corresponsabilidad de los servicios de electrificación.
- Acta de Entrega Recepción de los sistemas de electrificación.
- Lote de herramientas por cada técnico a formar.
- Lote de refacciones.
- Programa de monitoreo Manual o Automático de operación.