

**BASES DEL CONCURSO PÚBLICO
NACIONAL
CPN/FSUE/FIDE/02/2017**

**Para la Contratación de Proyectos del
Componente de Apoyo de Instalación de
Sistemas Aislados de Electrificación para
Comunidades Rurales y Zonas Urbanas
Marginadas del Fondo de Servicio
Universal Eléctrico.**

31 DE MAYO DE 2017

BASES DEL CONCURSO PÚBLICO NACIONAL CPN/FSUE/FIDE/02/2017

PARA LA CONTRATACIÓN DE PROYECTOS MEDIANTE EL COMPONENTE DE APOYO DE INSTALACIÓN DE SISTEMAS AISLADOS DE ELECTRIFICACIÓN EN COMUNIDADES RURALES Y ZONAS URBANAS MARGINADAS DEL FONDO DE SERVICIO UNIVERSAL ELÉCTRICO (FSUE)

ÍNDICE

TÉRMINOS	6
I. Entidades, Dependencias y Organismos	

SECCIÓN I INSTRUCCIONES DE LAS BASES

I.1 GENERALIDADES	10
1.1 Alcance del CONCURSO PÚBLICO NACIONAL	
1.2 Carácter del CONCURSO PÚBLICO NACIONAL	
1.3 Fuente de los Recursos	
1.4 Medios que Se Utilizarán para Presentar las Proposiciones	
1.5 Costo de las Bases	
1.6 Responsabilidad de los Interesados	
2. Calificaciones del Interesado	11
3. Procedimiento del CONCURSO PÚBLICO NACIONAL	12
3.1 Calendario de Eventos para el Desarrollo del CONCURSO PÚBLICO NACIONAL	
3.2 Proceso de Aclaraciones	
3.3 Enmienda a las Bases	
4. Idioma	15
5. Una Proposición por Interesado	15
6. Documentos del CONCURSO PÚBLICO NACIONAL	15
7. Precios, Derechos e Impuestos	15
8. Moneda	16
9. Integridad de los Participantes	16
10. Garantía de Seriedad de la Proposición	16
11. Período de Vigencia	17
12. Requisitos que deberán cumplir los Interesados para la entrega de Proposiciones	17
12.1 Formato y Firma	
12.2 Cómo Cerrar y Marcar los Sobres de las Proposiciones	
12.3 Fecha Límite para la Entrega de las Proposiciones	
12.4 Proposiciones Tardías	
12.5 Modificación y Retiro de las Proposiciones	
13. Apertura de las Proposiciones	19
14. Actas de los Actos de Apertura del CONCURSO PÚBLICO NACIONAL	20
14.1 Acta del Proceso de Aclaraciones	

14.2	Acta de Recepción de Proposiciones para el CONCURSO PÚBLICO NACIONAL	
14.3	Acta de Presentación y Apertura de Proposiciones	
14.4	Acta de Apertura y Revisión de la Documentación Legal y Administrativa	
14.5	Acta de Apertura de Las Proposiciones Técnicas	
14.6	Acta de Notificación de los Resultados de la Evaluación de las Proposiciones Técnicas	
14.7	Acta de Apertura de las Proposiciones Económicas	
14.8	Acta de Emisión del Fallo.,	
15.	Reglas de Discrepancia _____	21
16.	Evaluación y Comparación de las Proposiciones Técnicas _____	21

I.2 ADJUDICACIÓN

17.	Condiciones Generales _____	22
17.1	Criterio de Adjudicación	
18.	Derecho del Convocante de rechazar cualquiera o todas las Proposiciones. _____	22
19.	Derecho del Convocante a variar cantidades de los Proyectos de Electrificación a desarrollar. _____	22
20.	Notificación de la Adjudicación y Firma del Convenio _____	22
21.	Garantías _____	23
22.	Anticipo _____	24

SECCIÓN II CONDICIONES GENERALES DEL CONVENIO

II.1 DISPOSICIONES

23.	Generalidades del Convenio _____	25
24.	Ley Aplicable _____	25
25.	Idioma del Convenio _____	25
26.	Objeto del Convenio _____	25
27.	Notificaciones _____	25
28.	Domicilios _____	25
29.	Lugar en Donde se Realizará la Entrega _____	26
30.	Representantes Autorizados _____	26
31.	Inspección y Auditoría por parte del Convocante _____	26
32.	Impuestos y Derechos _____	26
33.	Información Confidencial _____	27

II.2 INICIO, CUMPLIMIENTO, MODIFICACIÓN Y RESCISIÓN DEL CONVENIO

34.	Inicio de la Entrega de los Proyectos Mediante el Componente de Apoyo de Instalación de Sistemas Aislados de Electrificación en Comunidades Rurales y Zonas Urbanas Marginadas del Fondo de Servicio Universal Eléctrico (FSUE) _____	28
35.	Terminación del Convenio _____	28
36.	Modificaciones _____	28
37.	Caso Fortuito o de Fuerza Mayor _____	28
38.	Suspensión de Pagos _____	29
39.	Rescisión de Convenio _____	29

II.3 OBLIGACIONES DEL EJECUTOR CALIFICADO ADJUDICADO

40.	Generalidades _____	31
-----	---------------------	-----------

41.	Conflicto de Intereses_____	32
42.	Confidencialidad_____	33
43.	Seguros que Deberá Contratar el Ejecutor Calificado Adjudicado_____	33
44.	Acciones del Ejecutor Calificado Adjudicado que Requieren la Aprobación Previa del Convocante_____	33
45.	Obligación de Presentar Informes_____	33
46.	Propiedad de los Documentos Preparados por el Ejecutor Calificado Adjudicado_____	33
47.	Penalidades_____	34
48.	Garantía de Cumplimiento del Convenio_____	36

II.4 PERSONAL DEL EJECUTOR CALIFICADO ADJUDICADO

49.	Responsabilidades Laborales_____	37
-----	----------------------------------	-----------

II.5 PAGOS AL EJECUTOR CALIFICADO ADJUDICADO

50.	Remuneración a Precio Unitario_____	37
51.	Valor del Convenio_____	37
52.	Términos y Condiciones de Pago_____	38
53.	Modificación de la Ley Aplicable_____	38

II.6 CONTROL DE CALIDAD

54.	Identificación de Defectos_____	38
55.	Corrección de Defectos y Sanción por Falta de Cumplimiento_____	39

II.7 SOLUCIÓN DE CONTROVERSIAS

56.	Solución Conciliada_____	39
-----	--------------------------	-----------

SECCIÓN III ANEXOS **40**

Anexo No. 1 Anexo técnico y de sostenibilidad_____	42
Anexo No. 2 Lugares y Programación de Entregas. Lista de Localidades_____	61
Anexo No. 3 Formatos_____	88

3.1 Aspectos Legales y Administrativos de las Proposiciones

- 3.1.1 Formato carta de facultades del firmante
- 3.1.2 Formato de manifestación de ausencia de conflicto de intereses y de procesos administrativos de sanción de la Secretaría de la Función pública; declaración de integridad
- 3.1.3 Formato de calificaciones del interesado
- 3.1.4 Formato de autorización del fabricante al interesado como distribuidor autorizado
- 3.1.5 Formato de garantía de seriedad de la proposición
- 3.1.6 Formato de carta compromiso de atención de quejas y denuncias
- 3.1.7 Formato de carta compromiso para el plan de manejo ambiental

3.2 Proposiciones Técnicas

- 3.2.1 Formato de carta compromiso para el calendario de entregas

3.3 Proposiciones Económicas

- 3.3.1 Formato de proposición económica

3.4 Garantías (Aplica sólo para los Ejecutores Calificados Adjudicados)

3.4.1 Formato de garantía de cumplimiento de la proposición
(incondicional)

3.4.2 Formato de garantía de anticipo

Anexo No. 4 Modelo de Convenio	99
Anexo No. 5 Procedimiento de Registro de Ejecutores Calificados	
Anexo No. 6 Manual de Procedimiento de Recepción, Revisión y Evaluación de Proyectos de Electrificación con Sistemas Aislados	
Anexo No. 7 Manual de Procedimiento de Verificación de la Instalación, Configuración, Pruebas y Puesta en Operación de los Equipos Utilizados en Proyectos de Electrificación con Sistemas Aislados.	
Anexo No. 8 Manual de Procedimiento del Seguimiento Físico y Financiero de los Proyectos Mediante el Componente de Apoyo de Instalación de Sistemas Aislados de Electrificación en Comunidades Rurales y Zonas Urbanas Marginadas del FSUE	
Anexo No. 9 Análisis de Mecanismos de Sostenibilidad y Corresponsabilidad de Proyectos de Electrificación con Sistemas Aislados	
Anexo No. 10 Manual de Procedimientos de Capacitación a los Beneficiarios	

Términos

TÉRMINOS

Para los efectos de las presentes Bases del Concurso Público Nacional, además de las definiciones establecidas en la Reglas de Operación del Fondo de Servicio Universal Eléctrico (Reglas de Operación), se entenderá en singular o plural por:

ACCIONES DE ELECTRIFICACIÓN.- Proyectos de electrificación en Comunidades Rurales y Zonas Urbanas Marginadas; suministro de lámparas eficientes y el suministro básico a usuarios finales en condiciones de marginación.

BASES.- Bases del CONCURSO.

BENEFICIARIOS.- Habitantes de una Comunidades Rural o Zona Urbana Marginada, en las cual se realizan Acciones de electrificación con apoyos del Fondo de Servicio Universal Eléctrico (FSUE).

BIENES.- Los productos y servicios que se van a adquirir.

COMUNIDAD RURAL.- Lugar ocupado con una o más viviendas, reconocido por la ley o la costumbre, que cuenta con menos de 2,500 habitantes.

COMPONENTES DE APOYO.- Esquemas de intervención previstos para el otorgamiento de Apoyos del FSUE.

CONCURSO.-Proceso de selección de proveedores para la adquisición de bienes o contratación de servicios. Dicho proceso será bajo la forma de CONCURSO PÚBLICO NACIONAL.

CONCURSO PÚBLICO NACIONAL.- Proceso de selección de proveedores para la realización de Proyectos del Componente de Apoyo de Instalación de Sistemas Aislados de Electrificación en Comunidades Rurales y Zonas Urbanas Marginadas del Fondo de Servicio Universal Eléctrico, al cual se convoca mediante publicación en al menos dos periódicos de circulación nacional en México, y a través de consulta electrónica por internet como se indica en estas BASES.

CONVENIO.- Para efectos de estas BASES, se refiere al CONVENIO suscrito entre el Fideicomiso para el Ahorro de Energía Eléctrica (FIDE) y el EJECUTOR CALIFICADO ADJUDICADO, mismo que crea derechos y obligaciones para la ejecución de los Proyectos del Componente de Apoyo de Instalación de Sistemas Aislados de Electrificación en Comunidades Rurales y Zonas Urbanas Marginadas del Fondo de Servicio Universal Eléctrico.

CONVOCATORIA.- Procedimiento público a través del cual se convoca a los interesados en participar como EJECUTORES CALIFICADOS y desarrollar Proyectos mediante el Componente de Apoyo de Instalación de Sistemas Aislados de Electrificación en Comunidades Rurales y Zonas Urbanas Marginadas del Fondo de Servicio Universal Eléctrico, en localidades identificadas en la relación correspondiente.

Términos

CONVOCANTE.- Para efecto de las bases el CONVOCANTE es el Fideicomiso para el Ahorro de Energía Eléctrica (FIDE), de conformidad con la regla 15 de las Reglas de Operación del Fondo de Servicio Universal Eléctrico (FSUE) y como Organismo Intermedio de este Proyecto.

CORRESPONSABILIDAD.- Mecanismo que promueve la participación de los beneficiarios para garantizar la sostenibilidad de los proyectos.

EJECUTOR CALIFICADO.- Persona física o moral que haya sido seleccionado como tal, para participar en las Convocatorias para el Componente de Apoyo de Instalación de Sistemas Aislados de Electrificación en Comunidades Rurales y Zonas Urbanas Marginadas del Fondo de Servicio Universal Eléctrico.

EJECUTOR CALIFICADO ADJUDICADO.- Es el EJECUTOR CALIFICADO cuya propuesta haya sido ganadora y contenga la aprobación del Comité Técnico del FSUE para recibir la adjudicación del proyecto o proyectos en que fue ganador.

EMPATE.- Si la diferencia en las proposiciones económicas entre dos o más EJECUTORES CALIFICADOS no exceden de un 3% del monto total de la proposición, se considerará como EMPATE, por lo que se procederá a la solicitud de ofertas subsecuentes de descuento.

ESPECIFICACIONES TÉCNICAS.- Características técnicas que deben cumplir los Proyectos para el Componente de Apoyo de Instalación de Sistemas Aislados de Electrificación en Comunidades Rurales y Zonas Urbanas Marginadas del Fondo de Servicio Universal Eléctrico.

GARANTÍA DE ANTICIPO.- Instrumento emitido por una institución del Sistema Financiero Mexicano, que garantiza, en caso que sea necesario, que la suma anticipada por el CONVOCANTE al EJECUTOR CALIFICADO ADJUDICADO, será utilizada en caso de incumplimiento del CONVENIO respectivo.

GARANTÍA DE CUMPLIMIENTO.- Instrumento emitido por una institución del Sistema Financiero Mexicano, que tiene como objetivo prevenir el eventual incumplimiento de las obligaciones contraídas en el CONVENIO, hasta la fecha o las fechas previstas para el cumplimiento de las mismas.

GARANTÍA DE SERIEDAD.- Instrumento emitido por una institución del Sistema Financiero Mexicano, que tiene como finalidad garantizar que el interesado mantenga las condiciones de la PROPOSICIÓN entregada hasta que se suscriba el CONVENIO.

INTERESADO.- Persona física o moral de nacionalidad mexicana que habiendo obtenido las BASES del CONCURSO, presenta una PROPOSICIÓN y participa en el proceso del CONCURSO.

LÁMPARAS EFICIENTES.- Focos, bombillas, dispositivos o sistemas para la iluminación que operan con alta eficacia luminosa que están certificadas bajo la NOM correspondiente.

Términos

OFERTAS SUBSECUENTES DE DESCUENTO.- Modalidad en la que en caso de empate en las Propositiones Económicas, o que las ofertas superen el precio máximo de referencia se procederá, a solicitar una propuesta de mejora del precio ofertado en forma inicial sin que ello signifique la posibilidad de variar las especificaciones o características inicialmente contenidas en su proposición técnica-sostenibilidad.

PROCESO DE ACLARACIONES.- Es el procedimiento a seguir para que los INTERESADOS tengan la oportunidad de recibir respuesta a sus solicitudes de aclaraciones, o precisiones de las BASES del CONCURSO en todos sus aspectos.

PROPUESTA.- Se refiere al conjunto articulado de las proposiciones: Legal y Administrativa; Técnica-Sostenibilidad, y Económica que presenta el INTERESADO a efecto de que se conozca su intención de participar en el Concurso Público Nacional, demostrando con documentos cada proposición.

PROPOSICIÓN LEGAL Y ADMINISTRATIVA.- Conjunto de documentos que presenta un INTERESADO, a fin de participar en el CONCURSO, mismos que tendrán que comprobar la situación legal y administrativa en la que se encuentra el interesado o su representada.

PROPOSICIÓN TÉCNICA-SOSTENIBILIDAD.- Conjunto de documentos que presenta un INTERESADO, a fin de participar en el CONCURSO, en los que se describen las características de los productos y/o servicios ofertados y dando cumplimiento a las especificaciones técnicas, con las pruebas y documentación comprobatoria correspondiente; así como con el compromiso de entrega de los bienes o servicios que se van a adquirir en apego al Calendario que en su momento apruebe el FIDE y, el compromiso de garantía del buen funcionamiento, así como las condiciones necesarias para que los sistemas, materiales y equipos instalados operen y funcionen correctamente durante el período de vida útil que se defina, incluyendo la conservación, mantenimiento y reposición de alguna parte de los equipos que por su naturaleza debe sustituirse periódicamente. Garantía de Equipos, Socialización del Proyecto, Manuales de Instalación, Operación, Capacitación, Mantenimiento Preventivo y Mantenimiento Correctivo; Esquema de Cuotas de Sostenibilidad, Mecanismo de Actualización de Cuotas de Sostenibilidad; y el Programa de Monitoreo de Operación .

PROPOSICIÓN ECONÓMICA.- Conjunto de documentos que presenta un INTERESADO, a fin de participar en el CONCURSO, en el cual se ofrece el precio por los bienes y servicios que se van a adquirir.

PROYECTO.- Propuestas que presentan los EJECUTORES CALIFICADOS para desarrollar las acciones de electrificación mediante el Componente de Apoyo de Instalación de Sistemas Aislados de Electrificación en Comunidades Rurales y Zonas Urbanas Marginadas del Fondo de Servicio Universal Eléctrico.

SOLICITUD DE APOYO.- Documento a través del cual un EJECUTOR CALIFICADO describe un proyecto de electrificación a realizarse en alguna de las Localidades señaladas en el Anexo 2 Listado de Localidades.

Términos

SOSTENIBILIDAD.- Condiciones necesarias para que los sistemas, materiales y equipos instalados operen y funcionen correctamente durante el período de vida útil que se defina, incluyendo la conservación, mantenimiento y reposición de alguna parte de los equipos que por su naturaleza debe sustituirse periódicamente.

UNIDAD RESPONSABLE.-La Dirección General de Distribución y Comercialización de Energía Eléctrica y Vinculación Social de la SENER.

I. ENTIDADES, DEPENDENCIAS Y ORGANISMOS

SENER.- Secretaría de Energía.

FSUE.- El Fideicomiso Fondo de Servicio Universal Eléctrico.

FIDE.- Fideicomiso para el Ahorro de Energía Eléctrica.

Sección I Instrucciones de las Bases

SECCIÓN I INSTRUCCIONES DE LAS BASES

I.1 GENERALIDADES

En cumplimiento a lo dispuesto en las Reglas de Operación del FSUE; Punto 3.7, inciso d, del Reglamento Interior del FIDE y en el numeral 6.1.4 y 10.0 de la Política de Adquisiciones del FIDE; se les convoca a participar en el CONCURSO PÚBLICO NACIONAL **CPN/FSUE/FIDE/02/2017**, para el desarrollo de **Proyectos Mediante el Componente de Apoyo de Instalación de Sistemas Aislados de Electrificación en Comunidades Rurales y Zonas Urbanas Marginadas del Fondo de Servicio Universal Eléctrico (FSUE)**.

“El FSUE es un instrumento de carácter público, no es patrocinado ni promovido por partido político alguno, sus recursos provienen del Mercado Eléctrico Mayorista, de donativos de terceros y de los recursos derivados de sanciones a la industria eléctrica. Está prohibido el uso de este Fideicomiso con fines políticos, electorales y de lucro u otros distintos a los establecidos. Quien haga uso indebido de los fines de este Fideicomiso será sancionado de acuerdo con la legislación aplicable por la autoridad competente.” (Reglas de Operación del FSUE No. 79)

1.1 ALCANCE DEL CONCURSO PÚBLICO NACIONAL

Se convoca al CONCURSO PÚBLICO NACIONAL para el desarrollo de Proyectos Mediante el Componente de Apoyo de Instalación de Sistemas Aislados de Electrificación en Comunidades Rurales y Zonas Urbanas Marginadas del Fondo de Servicio Universal Eléctrico, de conformidad con lo descrito en el Anexo No.1 Especificaciones Técnicas , y que contemplen mecanismos que promuevan la participación de los beneficiarios para garantizar la sostenibilidad de los proyectos mediante mecanismos de corresponsabilidad; que consisten en que la comunidad se comprometa a aportar las cuotas que se establezcan para el mantenimiento, funcionamiento y sostenibilidad adecuada de los equipos (módulos fotovoltaicos, lámparas LED o luminarias, lámparas autónomas portátiles, controladores, baterías e inversores) las cuotas se actualizarán cada año conforme al índice inflacionario que se determine por el Banco de México.

1.2 CARÁCTER DEL CONCURSO PÚBLICO NACIONAL

En el CONCURSO PÚBLICO NACIONAL, solo podrán participar interesados de nacionalidad mexicana.

1.3 FUENTE DE LOS RECURSOS

Los recursos financieros para el desarrollo de Proyectos mediante el Componente de Apoyo de Instalación de Sistemas Aislados de Electrificación en Comunidades Rurales y Zonas Urbanas Marginadas del Fondo de Servicio Universal Eléctrico objeto del presente CONCURSO PÚBLICO NACIONAL, provienen del **FSUE**, motivo por el cual su seguimiento y destino final puede ser auditable en cualquier momento por la Auditoría Superior de la Federación, la Secretaría de Energía(**SENER**), por el Fideicomiso para el Ahorro de Energía Eléctrica (**FIDE**) o por terceros nombrados por éste último.

Sección I Instrucciones de las Bases

1.4 MEDIOS QUE SE UTILIZARAN PARA PRESENTAR LAS PROPOSICIONES

La mecánica de participación para Concurso Público Nacional, podrá ser operada y consultada de manera electrónica, a través de un PORTAL WEB; en tanto se desarrolla dicha herramienta informática, la mecánica de participación será cubierta de manera **PRESENCIAL**; los interesados presentarán sus proposiciones en **forma documental, por escrito y en sobre cerrado**. No se aceptarán proposiciones mediante el servicio postal, de mensajería, así como por correo electrónico.

Los actos de apertura de proposiciones y fallo, se realizarán de manera presencial, a los cuales podrán asistir los interesados como observadores

1.5 COSTO DE LAS BASES

No tendrán costo.

1.6 RESPONSABILIDAD DE LOS INTERESADOS

Los INTERESADOS deberán revisar todas las instrucciones, manuales, formatos, condiciones y especificaciones de los anexos de estas BASES. La PROPOSICIÓN que no incluya toda la información solicitada en estas BASES o que no se ajuste a éstas, será considerada en la evaluación como “no cumple” y será desechada.

2. CALIFICACIONES DEL INTERESADO

2.1 Los INTERESADOS deberán presentar manifestación escrita, bajo protesta de decir verdad, que se abstendrán de participar en contrataciones en las que pudiese existir conflicto de intereses, conforme se indica en el Formato 3.1.2 del Anexo No. 3.

Los INTERESADOS no deberán tener conflicto de interés, so pena de resultar descalificados. Se considerará que los INTERESADOS tienen conflicto de interés, en una o más partes en este proceso de CONCURSO PÚBLICO NACIONAL, si ocurre lo siguiente:

- (a) Están o han estado asociados con una firma, o con cualquiera de sus afiliados, que haya sido contratada por el CONVOCANTE para la prestación de servicios de consultoría en la preparación del diseño, las especificaciones técnicas y/u otros documentos que se utilizarán en el CONCURSO PÚBLICO NACIONAL, objeto de estas BASES.
- (b) Que el personal del INTERESADO tenga interés personal, familiar o de negocios con el (los) empleado(s) del FIDE, que intervenga(n) en cualquier etapa del proceso de este CONCURSO PÚBLICO NACIONAL, incluyendo aquellas de las que pueda resultar algún beneficio para él, su cónyuge o sus parientes consanguíneos hasta el cuarto grado, por afinidad o civiles, o para terceros con quienes tenga relaciones profesionales, laborales o de negocios, o para socios o sociedades de las que el (los) empleado(s) del FIDE, o las personas antes referidas, que formen o hayan formado parte del FIDE.

Sección I Instrucciones de las Bases

- (c) Que el personal del INTERESADO desempeñe un empleo, cargo o comisión en el FIDE.
- (d) Presentar más de una oferta para el mismo proyecto en este CONCURSO PÚBLICO NACIONAL.

2.2 Todos los INTERESADOS deberán presentar manifestación escrita, bajo protesta de decir verdad, que no se encuentran con algún procedimiento administrativo de sanción vigente, por parte de la Secretaría de la Función Pública, que les impida participar en contrataciones con Fondos Federales, conforme se indica en el Formato 3.1.2 del Anexo No. 3.

2.3 Los INTERESADOS deberán adjuntar al Formato 3.1.3, del Anexo No. 3, Calificaciones del INTERESADO, la información y/o documentos señalados.

3. PROCEDIMIENTO DEL CONCURSO PÚBLICO NACIONAL

3.1 CALENDARIO DE EVENTOS PARA EL DESARROLLO DEL CONCURSO PÚBLICO NACIONAL

Calendario del Concurso Público Nacional	
Actividad / Acto	Fecha
Publicación de la Convocatoria.	Del 31 de mayo y 05 de junio de 2017
Consulta de BASES.	Del 31 de mayo al 11 de junio 2017
Recepción de Solicitudes de Aclaraciones sobre las BASES. En página web www.gob.mx/sener y http://fsueconvocatoriaaislados.fide.org.mx/ y en las oficinas en Mariano Escobedo 420 Col. Anzures Ciudad de México CP 11590, planta baja.	Del 05 de al 9 de junio 2017
Respuesta a las Solicitudes de Aclaraciones.	20 de junio de 2017
Presentación de Propuestas (Proposiciones Legal y Administrativa, Técnica-Sostenibilidad, y Económica) de los Interesados.	Del 20 de junio al 21 de julio de 2017
Apertura de propuestas y verificación de presentación de las Proposiciones Legal y Administrativa, Técnica-Sostenibilidad, y Económica	25 de julio de 2017
Apertura de documentación Legal y Administrativa	25 de julio de 2017

Sección I Instrucciones de las Bases

Evaluación de la Documentación Legal y Administrativa para Seleccionar a los Ejecutores Calificados.	Del 25 de julio al 11 de agosto de 2017
Notificación del Resultado de la Evaluación para seleccionar a los Ejecutores Calificados.	14 y 15 de agosto de 2017
Apertura de las Proposiciones Técnicas - Sostenibilidad.	17 y 18 de agosto de 2017
Evaluación de Proposiciones Técnicas - Sostenibilidad.	Del 18 de agosto al 08 de septiembre de 2017
Apertura de Proposiciones Económicas.	11 y 12 de septiembre de 2017
Resultados de la Evaluación de Proposiciones Económicas.	13 y 14 de septiembre de 2017
Dictamen y Emisión del Fallo.	18 y 19 de septiembre de 2017

Sección I Instrucciones de las Bases

3.2 PROCESO DE ACLARACIONES

3.2.1 El CONVOCANTE responderá a las dudas y preguntas que existan en relación a estas BASES, y se notificará a los INTERESADOS sobre las respuestas a las solicitudes de aclaraciones, a través de oficio y/o por correo electrónico.

3.2.2 Las solicitudes de aclaraciones deberán ser entregadas exclusivamente por correo electrónico dirigido a (**profsue.conv@fide.org.mx**) y adjuntando las mismas en formato .doc o .docx, o en las oficinas del CONVOCANTE, en Av. Mariano Escobedo No. 420, Colonia Anzures, Delegación Miguel Hidalgo C.P. 11590 Ciudad de México, con atención a la Subdirección de Administración y Finanzas en Planta Baja del 05 al 09 de junio de 2017 en horario de 10:00 a 14:00 y de 16:00 a 18:00 horas.

3.2.3 Las solicitudes de aclaraciones recibidas con posterioridad no serán contestadas por el CONVOCANTE por resultar extemporáneas, debiéndose integrar al expediente respectivo. Si derivado del PROCESO DE ACLARACIONES se determina posponer la fecha de presentación y apertura de PROPOSICIONES, se notificará por escrito a través de oficio y/o por correo electrónico a todos los INTERESADOS que hayan adquirido estas BASES.

3.2.4 Solamente podrán formular solicitudes de aclaraciones los representantes de los INTERESADOS que manifiesten, bajo protesta de decir verdad, que cuentan con las facultades suficientes y, que hayan obtenido estas BASES.

3.2.5 Las modificaciones a estas BASES, emanadas del PROCESO DE ACLARACIONES, serán obligatorias para todos los INTERESADOS inscritos en el CONCURSO PÚBLICO NACIONAL.

Cualquier modificación a estas BASES, que derive del PROCESO DE ACLARACIONES, será considerada como parte integrante de las mismas, por lo que se deberán incorporar en las PROPOSICIONES. Las modificaciones, en ningún caso podrán consistir en la sustitución o variación sustancial de los PROYECTOS DE ELECTRIFICACIÓN originalmente solicitados o bien, en la adición de otros distintos.

3.2.6 Todos los INTERESADOS, aceptarán que se tendrán por notificados del acta que se levante cuando la información consignada se encuentre a su disposición a través de oficio y/o por correo electrónico, una vez terminado el PROCESO DE ACLARACIONES.

3.3. ENMIENDA A LAS BASES

3.3.1 El CONVOCANTE podrá enmendar estas BASES antes de la fecha límite de presentación de las PROPOSICIONES, siendo el plazo límite para ello hasta cuatro días naturales posteriores al PROCESO DE ACLARACIONES.

3.3.2 Cualquier enmienda expedida será parte de estas BASES y se comunicará por oficio o por correo electrónico a todos los INTERESADOS que las hayan obtenido.

Sección I Instrucciones de las Bases

4. IDIOMA.

Las PROPOSICIONES que presenten los INTERESADOS, así como toda la correspondencia y documentos relativos a ella, que intercambien los INTERESADOS y el CONVOCANTE, deberán redactarse en idioma español.

5. UNA PROPOSICIÓN POR EJECUTOR CALIFICADO

Cada INTERESADO que haya sido seleccionado como EJECUTOR CALIFICADO, podrá presentar únicamente una PROPOSICIÓN por proyecto o paquetes de proyectos, en su caso. Un EJECUTOR CALIFICADO que presente o participe en más de una PROPOSICIÓN para un mismo proyecto o paquete de proyectos, ocasionará que todas las PROPOSICIONES en las que participe sean descalificadas.

6. DOCUMENTOS DEL CONCURSO PÚBLICO NACIONAL

6.1 Las PROPOSICIONES que presenten los INTERESADOS deberá incluir la siguiente documentación:

- (a) Proposición Legal y Administrativa: Formatos 3.1.1 a 3.1.7, del Anexo No. 3.
- (b) Proposición Técnica-Sostenibilidad: Anexo No. 1 (Anexo Técnico-Sostenibilidad) y Formato 3.2.1 del Anexo No. 3
- (c) Proposición Económica: Formato 3.3.1, del Anexo No. 3.
- (d) Cualquier otro material que sea requerido por el CONVOCANTE a los INTERESADOS.

6.2 Serán causales de desechamiento de las PROPOSICIONES:

- (a) Cuando las PROPOSICIONES no presenten la documentación señalada en el inciso 6.1.
- (b) Cuando habiendo presentado la documentación requerida en el inciso 6.1, ésta no cumpla con los requisitos establecidos en estas BASES.
- (c) Cuando la muestra en su caso, según lo referido en Anexo No. 1 Anexo Técnico-Sostenibilidad, no cumplieran con lo establecido en estas BASES.

7. PRECIOS, DERECHOS E IMPUESTOS

7.1 Los INTERESADOS, y seleccionados como EJECUTORES CALIFICADOS cotizarán el precio de los Proyectos de Electrificación así como su entrega, en los lugares que sean establecidos. Las cotizaciones deberán presentarse por precios unitarios, por tipo de servicio y por paquete de proyectos. Todo ello conforme a lo indicado en el Anexo No. 1. Anexo Técnico-Sostenibilidad y el Anexo 2 Listado de Localidades.

La adjudicación de los paquetes de proyectos se hará hasta por el monto de los recursos aprobados por el Comité Técnico del FSUE.

7.2 El CONVENIO resultado de este CONCURSO PÚBLICO NACIONAL no estará sujeto a ajuste de precios.

Sección I Instrucciones de las Bases

7.3 El Impuesto al Valor Agregado (IVA), otros impuestos, todos los derechos, seguros y demás gravámenes pagaderos por los EJECUTORES CALIFICADOS, conforme a las condiciones generales del CONVENIO, deberán ser incluidos en el precio total de la PROPOSICIÓN. El IVA deberá presentarse desglosado.

8. MONEDA

8.1 La PROPOSICIÓN ECONÓMICA deberá ser presentada en pesos mexicanos.

9. INTEGRIDAD DE LOS PARTICIPANTES

9.1 Los INTERESADOS deberán presentar mediante el formato 3.1.2 “Formato de manifestación de ausencia de conflicto de interés y de procesos administrativos de sanción de la Secretaría de la Función Pública; y Declaración de Integridad”, en el que manifiesten, bajo protesta de decir verdad, que por sí mismos o a través de interpósita persona, se abstendrán de adoptar conductas para que los empleados del CONVOCANTE induzcan o alteren las evaluaciones de las PROPOSICIONES, el resultado del procedimiento, u otros aspectos que otorguen condiciones más ventajosas con relación a los demás INTERESADOS.

10. GARANTÍA DE SERIEDAD DE LA PROPOSICIÓN

10.1 El INTERESADO presentará, como parte de su PROPOSICIÓN, una GARANTÍA DE SERIEDAD por **\$500,000.00** (Quinientos mil de pesos 00/100 M.N).

10.2 La GARANTÍA DE SERIEDAD de la PROPOSICIÓN deberá adoptar una de las siguientes formas:

- (a) Una fianza emitida por una institución del Sistema Financiero Mexicano. Conforme a lo indicado en el formato 3.1.4, del Anexo No. 3. Su vigencia deberá comprender un período de 90 días naturales, contados a partir del acto de apertura de las PROPOSICIONES ECONÓMICAS.
- (b) Un cheque de caja o un cheque certificado, emitidos por una institución de crédito del Sistema Financiero Mexicano, por el monto de la garantía a nombre del Fideicomiso para el Ahorro de Energía Eléctrica (FIDE).

10.3 Las GARANTÍAS DE SERIEDAD de las PROPOSICIONES que no sean aceptadas, serán devueltas a más tardar 28 días naturales, después del vencimiento del plazo de validez de las PROPOSICIONES especificado en el subinciso 11.1.

10.4 La GARANTÍA DE SERIEDAD de la PROPOSICIÓN que resulte aceptada, será liberada en cuanto el EJECUTOR CALIFICADO ADJUDICADO firme el CONVENIO y presente la GARANTÍA DE CUMPLIMIENTO, conforme se indica en el Formato 3.4.1 del Anexo No. 3.

10.5 Las GARANTÍAS DE SERIEDAD de las PROPOSICIONES podrán hacerse efectivas si:

- (a) El INTERESADO como tal, o ya seleccionado como EJECUTOR CALIFICADO ADJUDICADO que retire su PROPOSICIÓN después del acto de apertura de las PROPOSICIONES, como se indica en el inciso 13.

Sección I Instrucciones de las Bases

- (b) Si se incurre en errores aritméticos en la PROPOSICIÓN y el EJECUTOR CALIFICADO ADJUDICADO no acepta la corrección de los mismos, de acuerdo con lo estipulado en el inciso 15, la PROPOSICIÓN será rechazada.
- (c) En el caso de que un EJECUTOR CALIFICADO ADJUDICADO no firme el CONVENIO dentro del tiempo límite especificado.
- (d) En el caso de que no proporcione la GARANTÍA DE CUMPLIMIENTO en tiempo y forma requerida.

11. PERÍODO DE VIGENCIA

11.1 Las PROPOSICIONES ECONÓMICAS, deberán tener una vigencia de 60 días naturales, contados a partir del acto de apertura de las mismas.

11.2 En circunstancias excepcionales, y antes que expire la vigencia de las PROPOSICIONES, el CONVOCANTE podrá solicitar el consentimiento de los EJECUTORES CALIFICADOS ADJUDICADOS para prorrogar la vigencia. La solicitud y las respuestas de los EJECUTORES CALIFICADOS ADJUDICADOS se harán por oficio o por correo electrónico. Un EJECUTOR CALIFICADO ADJUDICADO que no acepte esta solicitud de prórroga puede rechazarla, sin que se le haga efectiva la GARANTÍA DE SERIEDAD de la PROPOSICIÓN. A los EJECUTORES CALIFICADOS ADJUDICADOS que accedan a la prórroga, no se les pedirá ni permitirá que modifiquen sus PROPOSICIONES, pero la GARANTÍA DE SERIEDAD se prorrogará por el mismo período que sea acordada la prórroga de la vigencia.

12. REQUISITOS QUE DEBERÁN CUMPLIR LOS INTERESADOS PARA LA ENTREGA DE PROPOSICIONES

Las Proposiciones que presenten los INTERESADOS para acceder a EJECUTORES CALIFICADOS deberán contener la siguiente documentación **y pueden anexarse al formato 3.1.1 del anexo 3:**

- (a) Competencia.- Acreditar su formación profesional y capacidad técnica en la instalación de Sistemas Fotovoltaicos.
- (b) Experiencia.- Presentar evidencia de instalación de Sistemas Fotovoltaicos.
- (c) Equipamiento.- Equipos de medición, herramientas y vehículos de trabajo con que cuenta.

Para la Proposición Técnica-Sostenibilidad se deberá incluir las necesidades reales y actuales de los proyectos en los que decidan participar, por lo que deberán visitar y estar en contacto con las localidades y presentar evidencia fotográfica de su gestión.

12.1 FORMATO Y FIRMA

12.1.1 Los INTERESADOS presentarán sus PROPOSICIONES en original, acompañados de dos copias firmadas y foliadas con firma autógrafa, y marcadas cada una como “PROPOSICIÓN ORIGINAL”, “COPIA No. 1”, y “COPIA No. 2”.

12.1.2 El original, de las PROPOSICIONES, se presentará en forma impresa, firmada en cada una de sus páginas, por la persona o personas debidamente autorizadas por el INTERESADO.

Sección I Instrucciones de las Bases

12.1.3 Las PROPOSICIONES no deberán tener modificaciones, omisiones, ni adiciones.

12.2. CÓMO CERRAR Y MARCAR LOS SOBRES DE LAS PROPOSICIONES

12.2.1 Los INTERESADOS colocarán los originales de su DOCUMENTACIÓN LEGAL Y ADMINISTRATIVA, así como la correspondiente a las Proposiciones Técnica-Sostenibilidad, y Económica, en sobres por separado y, éstos a su vez, en un sobre para la PROPOSICIÓN original. Lo mismo se hará para las copias que cerrarán en forma inviolable y marcarán como “PROPOSICIÓN ORIGINAL”, “COPIA No. 1” y “COPIA No. 2” respectivamente.

Se integrará un paquete que contendrá las PROPOSICIONES en original y sus dos copias.

12.2.2 El **paquete exterior y los sobres interiores**, deberán ser rotulados con la siguiente información:

- (a) Estar dirigidos al CONVOCANTE y llevar el domicilio indicado en estas BASES.
- (b) Indicar la leyenda: “CONCURSO PÚBLICO NACIONAL para el suministro y Contracción de los Proyectos Mediante el Componente de Apoyo de Instalación de Sistemas Aislados de Electrificación en Comunidades Rurales y Zonas Urbanas Marginadas del Fondo de Servicio Universal Eléctrico, operado por el FIDE; en su calidad de Organismo Intermedio”.
- (c) Llevar una advertencia de no abrirse antes de la hora y la fecha especificadas para la apertura de las PROPOSICIONES, según se define en estas BASES.
- (d) Deberán indicar el nombre y dirección del EJECUTOR CALIFICADO.
- (e) Los sobres interiores, además de la identificación requerida en los incisos anteriores, deberán identificar prioritariamente el nombre de la PROPOSICIÓN correspondiente (Documentación Legal y Administrativa, Proposición Técnica-Sostenibilidad, Proposición Económica).

12.2.3 Si el paquete y los sobres, no están cerrados y marcados conforme a lo antes descrito, el CONVOCANTE no asumirá responsabilidad alguna en caso de que la PROPOSICIÓN se traspapele o sea abierta prematuramente y, no se tomará en cuenta, para ser evaluada y se realizará la devolución de la misma.

12.3. FECHA LÍMITE PARA LA ENTREGA DE LAS PROPOSICIONES

12.3.1 Las PROPOSICIONES deberán ser recibidas por el CONVOCANTE del 20 de junio al 21 de julio de 2017, entre las 10:00 hrs. y 13:00 hrs. (hora local de la Ciudad de México), en la sala de juntas del 2° piso de sus oficinas, con domicilio en la Avenida Mariano Escobedo número 420, Colonia Anzures, Delegación Miguel Hidalgo, Ciudad de México, Código Postal 11590.

12.3.2 El CONVOCANTE puede ampliar la fecha límite para la entrega de las PROPOSICIONES, expidiendo una enmienda, de conformidad con el subinciso 3.3.2, en cuyo caso todos los derechos y obligaciones del CONVOCANTE, así como de los INTERESADOS, previamente sujetos a la fecha límite original, se sujetarán a la nueva fecha límite.

Sección I Instrucciones de las Bases

12.4. PROPOSICIONES TARDÍAS

Toda PROPOSICIÓN que presenten al CONVOCANTE después de la fecha y hora estipulada para la entrega de las PROPOSICIONES, de conformidad con el inciso 12.3.1, no será recibida.

12.5. MODIFICACIÓN Y RETIRO DE LAS PROPOSICIONES

12.5.1 Los INTERESADOS no podrán modificar o retirar su PROPOSICIÓN después de entregada.

13. APERTURA DE LAS PROPOSICIONES

13.1 La apertura de las PROPOSICIONES de los INTERESADOS, se llevará a cabo en un acto de verificación de entrega de los sobres que contienen la documentación de las 3 PROPOSICIONES. Esta apertura se hará en el orden en el que hayan sido recibidas las Propuestas.

La apertura de la documentación LEGAL Y ADMINISTRATIVA, así como de las PROPOSICIONES TÉCNICAS-SOSTENIBILIDAD, y ECONÓMICAS, se llevará a cabo en fechas distintas.

13.2 El CONVOCANTE abrirá las PROPOSICIONES, en el acto de apertura respectivo. Estas acciones se realizarán en presencia de los EJECUTORES CALIFICADOS que en calidad de observadores, estén presentes.

13.3 La Apertura, Revisión y Evaluación de la Documentación Legal y Administrativa, la hará el CONVOCANTE e informará los resultados en el acto de apertura de las PROPOSICIONES TÉCNICAS-SOSTENIBILIDAD.

Como resultado de esta evaluación se determinará a los INTERESADOS que sean seleccionados como EJECUTORES CALIFICADOS.

13.4 En la Apertura de las Proposiciones Técnicas-Sostenibilidad, el CONVOCANTE anunciará los nombres de los EJECUTORES CALIFICADOS que hayan entregado en tiempo y forma sus PROPOSICIONES, y que cumplieron los requerimientos legales y administrativos. El CONVOCANTE procederá a evaluar cada una de las PROPOSICIONES TÉCNICAS-SOSTENIBILIDAD.

13.4.1 Aclaración de las Proposiciones Técnicas-Sostenibilidad

Durante la evaluación de las PROPOSICIONES TÉCNICAS-SOSTENIBILIDAD el CONVOCANTE podrá, a su discreción, solicitar a los EJECUTORES CALIFICADOS que aclaren su PROPOSICIÓN. Las solicitudes de aclaraciones y la respuesta se harán por escrito a través de oficio y/o por correo electrónico. El CONVOCANTE no solicitará y los EJECUTORES CALIFICADOS no ofrecerán ninguna modificación a las especificaciones técnicas.

13.4.2 EVALUACIÓN DE LAS PROPOSICIONES TÉCNICAS-SOSTENIBILIDAD

Con anterioridad a la evaluación detallada de las PROPOSICIONES TÉCNICAS-SOSTENIBILIDAD, el CONVOCANTE determinará si cada PROPOSICIÓN:

- (a) Satisface los criterios de elegibilidad definidos en estas BASES, incluyendo el Anexo No. 1 Especificaciones Técnicas.
- (b) Ha sido correctamente firmada.
- (c) Se ajusta estrictamente a los requisitos de los documentos de estas BASES.

Sección I Instrucciones de las Bases

Una PROPOSICIÓN que se apegue estrictamente a estas BASES será la que cumple todos los términos, condiciones y especificaciones estipuladas en las mismas, sin desviaciones, reservas u omisiones significativas.

Una desviación, reserva u omisión significativa es aquella que:

- (a) Afecta de una manera sustancial el alcance, la calidad, el funcionamiento y/o el suministro de los Proyectos mediante el Componente de Apoyo de Instalación de Sistemas Aislados de Electrificación en Comunidades Rurales y Zonas Urbanas Marginadas del Fondo de Servicio Universal Eléctrico.
- (b) Limita de una manera sustancial, contraria a estas BASES, los derechos del CONVOCANTE o las obligaciones del EJECUTOR CALIFICADO, establecida en el CONVENIO.

13.4.3 El CONVOCANTE rechazará toda PROPOSICIÓN que no se ajuste estrictamente a estas BASES y notificará por escrito al INTERESADO o EJECUTOR CALIFICADO, en su caso.

13.5 En el acto de **Apertura de las Proposiciones Económicas** el CONVOCANTE anunciará los nombres de los EJECUTORES CALIFICADOS cuyas PROPOSICIONES cumplen las especificaciones TÉCNICAS-SOSTENIBILIDAD de estas BASES, y anunciará los precios indicados en las PROPOSICIONES ECONÓMICAS. En el caso de empate, o de que todas las ofertas sean superiores al precio máximo de referencia, se solicitará a los participantes que estén en este caso, y que así lo deseen, presentar una nueva PROPOSICIÓN ECONÓMICA, para lo cual se dará un lapso de 60 minutos y los EJECUTORES CALIFICADOS deberán presentar por escrito su oferta definitiva, ya que será la única opción de mejorar su oferta inicial.

13.6 Una vez recibidos los precios de las PROPOSICIONES ECONÓMICAS, el CONVOCANTE informará la fecha y hora en que se dará a conocer el **Resultado del Dictamen y Emisión del Fallo del CONCURSO PÚBLICO NACIONAL**, así como, al o los EJECUTORES CALIFICADOS que serán adjudicados. Previo a la adjudicación de los proyectos a los EJECUTORES CALIFICADOS que resulten ganadores, de conformidad con lo establecido en las Reglas **45, 46, 47 y 48** de las Reglas de Operación del Fondo del Servicio Universal Eléctrico (**FSUE**), se someterán las propuestas de adjudicación a la autorización del Comité Técnico del FSUE. Una vez emitida la autorización de este Comité, se procederá a las adjudicaciones de los Proyectos Autorizados

14. ACTAS DEL CONCURSO PÚBLICO NACIONAL.

El CONVOCANTE preparará el acta correspondiente a cada uno de los actos, en las que se incluirá la información dada a conocer a los INTERESADOS y EJECUTORES CALIFICADOS, en su caso, que estén presentes.

14.1 Acta de Proceso de Aclaraciones.

14.2 Acta de Recepción de Proposiciones para el CONCURSO PÚBLICO NACIONAL.

Sección I Instrucciones de las Bases

14.3 Acta de Presentación y Apertura de Proposiciones (Verificación de Entrega de las 3 Proposiciones).

14.4 Acta de Apertura y Revisión de la Documentación Legal y Administrativa.

14.5 Acta de Apertura de las Proposiciones Técnicas-Sostenibilidad.

14.6 Acta de Notificación de los Resultados de la Evaluación de las Proposiciones Técnicas-Sostenibilidad.

14.7 Acta de Apertura de las Proposiciones Económicas

14.8 Acta de Emisión del Fallo.

15. REGLAS DE DISCREPANCIA

15.1 Las PROPOSICIONES que cumplan con lo estipulado, serán verificadas por el CONVOCANTE para detectar errores aritméticos. Los errores aritméticos serán rectificadas de la forma siguiente: si existiera una discrepancia entre un precio unitario y el precio total obtenido multiplicando ese precio unitario por las cantidades correspondientes, prevalecerá el precio unitario y el precio total será corregido; si hay una diferencia entre el monto expresado en letras y números, prevalecerá el monto en letras.

15.2 En el caso de discrepancia en el texto, el texto original prevalecerá sobre el de las copias.

15.3 El CONVOCANTE modificará el monto declarado en la oferta, de acuerdo con el subinciso 15.1 y, previo acuerdo con el EJECUTOR CALIFICADO, se considerará como definitivo y obligatorio. Si el EJECUTOR CALIFICADO no acepta el monto corregido, la oferta será rechazada y, se hará válida la GARANTÍA DE SERIEDAD, de acuerdo con el subinciso 10.5.

16. EVALUACIÓN Y COMPARACIÓN DE LAS PROPOSICIONES TÉCNICAS-SOSTENIBILIDAD

16.1 El CONVOCANTE revisará cuantitativa, cualitativa, sucesiva y separadamente toda la documentación presentada como parte de la PROPOSICIÓN TÉCNICA-SOSTENIBILIDAD presentada por los interesados, así como la GARANTÍA DE LOS PROYECTOS DE ELECTRIFICACIÓN ofertados, desechándose las que omitan alguno de los requisitos exigidos en estas BASES.

16.2 El CONVOCANTE se reserva el derecho de aceptar o rechazar las variaciones que excedan los requisitos de las BASES que generen beneficios no solicitados por el CONVOCANTE, mismas que no se tomarán en cuenta en la evaluación de las PROPOSICIONES.

Sección I Instrucciones de las Bases

I.2 ADJUDICACIÓN

17. CONDICIONES GENERALES.

17.1 CRITERIO DE ADJUDICACIÓN

La adjudicación de los proyectos y elaboración de los CONVENIOS, se sustenta en los principios de eficiencia, eficacia, economía, transparencia y honradez, que se aplicarán al EJECUTOR CALIFICADO cuya PROPOSICIÓN cumpla con los requerimientos LEGALES Y ADMINISTRATIVOS y que haya obtenido una evaluación positiva de su PROPOSICIÓN TÉCNICA-SOSTENIBILIDAD, incluyendo calidad, durabilidad, sustentabilidad, corresponsabilidad, garantía, servicios y que presente el menor precio por debajo del precio máximo de referencia.

18. DERECHO DEL CONVOCANTE DE RECHAZAR CUALQUIERA O TODAS LAS PROPOSICIONES.

El CONVOCANTE establecerá un monto máximo de apoyo por proyecto, la suma de los precios de los proyectos será el precio de referencia para el paquete de proyectos, mismo que varía de un paquete a otro para el presente CONCURSO PÚBLICO NACIONAL. En caso de que las proposiciones no sean iguales o menores a los precios de referencia, el CONVOCANTE podrá declarar el concurso de uno o más paquetes como desiertos, así mismo, se reserva el derecho de cancelar el presente CONCURSO PÚBLICO NACIONAL en caso fortuito y/o de fuerza mayor, sin que por ello adquiera responsabilidad alguna ante los EJECUTORES CALIFICADOS.

19. DERECHO DEL CONVOCANTE A VARIAR LAS CANTIDADES DE LOS PROYECTOS DE ELECTRIFICACIÓN A DESARROLLAR

Al momento de adjudicar el CONVENIO, el CONVOCANTE se reserva el derecho de aumentar y/o disminuir la cantidad DE PROYECTOS DE ELECTRIFICACIÓN a desarrollar en un porcentaje adicional de hasta 20%, en relación a lo originalmente indicado en estas BASES, sin alterar los precios unitarios u otros términos y condiciones de la PROPOSICIÓN.

20. NOTIFICACIÓN DE LA ADJUDICACIÓN Y FIRMA DEL CONVENIO

20.1 Antes del vencimiento del plazo de vigencia de la PROPOSICIÓN ECONÓMICA, el CONVOCANTE notificará al EJECUTOR CALIFICADO por adjudicar, por escrito a través de oficio y/o por correo electrónico, que su PROPOSICIÓN ha sido seleccionada. Este oficio, en lo sucesivo y en las Condiciones Generales del CONVENIO denominado Notificación de Adjudicación declarará la cantidad DE PROYECTOS DE ELECTRIFICACIÓN que suministrará y la suma que el CONVOCANTE pagará al EJECUTOR CALIFICADO ADJUDICADO por el suministro de los mismos, en lo sucesivo y en las Condiciones Generales del CONVENIO denominado el Precio de CONVENIO.

20.2 La Notificación de Adjudicación dará por constituido el compromiso de firma del CONVENIO, sujeto a que el EJECUTOR CALIFICADO ADJUDICADO proporcione la GARANTÍA DE CUMPLIMIENTO, de acuerdo con el inciso 21 y la firma del CONVENIO. La GARANTÍA DE CUMPLIMIENTO deberá ser entregada por el EJECUTOR CALIFICADO ADJUDICADO en un plazo no mayor a 14 días naturales, a partir de la fecha de notificación de la adjudicación del CONVENIO.

20.3 Al momento en que el EJECUTOR CALIFICADO ADJUDICADO proporcione la GARANTÍA DE CUMPLIMIENTO, el CONVOCANTE notificará a los demás EJECUTORES CALIFICADOS que sus PROPOSICIONES no fueron favorecidas.

Sección I Instrucciones de las Bases

20.4 El CONVENIO incorporará todos los acuerdos entre el CONVOCANTE y el EJECUTOR CALIFICADO ADJUDICADO. Este será firmado por el CONVOCANTE y enviado al EJECUTOR CALIFICADO ADJUDICADO, en un plazo no mayor a **5 días** naturales posteriores a la Notificación de la Adjudicación. El EJECUTOR CALIFICADO ADJUDICADO firmará el CONVENIO y lo entregará al CONVOCANTE, en un plazo no mayor a **5 días** naturales contados a partir de la recepción del mismo.

21. GARANTÍAS

21.1 GARANTÍA DE CUMPLIMIENTO: Dentro de los 14 días naturales de recibida la Notificación de Adjudicación, el EJECUTOR CALIFICADO ADJUDICADO deberá suministrar la GARANTÍA DE CUMPLIMIENTO de CONVENIO y vicios ocultos, por el 10% del monto total del CONVENIO, conforme a lo establecido en la Notificación de Adjudicación de conformidad con las Condiciones Generales del CONVENIO. La GARANTÍA DE CUMPLIMIENTO debe ser proporcionada por el EJECUTOR CALIFICADO ADJUDICADO en la forma estándar de Fianza o Garantía Incondicional, expedida por una institución del Sistema Financiero Mexicano.

21.2 GARANTÍA DE SOSTENIBILIDAD: Dentro de los 14 días naturales antes de realizar el proceso de entrega – recepción de los Proyectos Instalados, el EJECUTOR CALIFICADO ADJUDICADO deberá presentar la GARANTÍA DE SOSTENIBILIDAD a fin de asegurar su responsabilidad en la sustitución de baterías, al término de su vida útil y aplicar el siguiente criterio: el valor que resulte de multiplicar el costo unitario de la batería suministrada, por el número de baterías instaladas, adicionando el índice inflacionario anual a ese día y, aplicado a 4 años, conforme a lo establecido en la Notificación de Adjudicación de conformidad con las Condiciones Generales del CONVENIO. La GARANTÍA DE SOSTENIBILIDAD debe ser proporcionada por el EJECUTOR CALIFICADO ADJUDICADO en la forma estándar de Fianza o Garantía Incondicional, expedida por una institución del Sistema Financiero Mexicano, dirigida al Fondo de Servicio Universal Eléctrico (FSUE), o a quien éste determine. Así también el CONTRATO DE PRESTACIÓN DE SERVICIOS PARA ASEGURAR LA SOSTENIBILIDAD Y CORRESPONSABILIDAD DE LOS PROYECTOS DE ELECTRIFICACIÓN CON SISTEMAS AISLADOS donde se especificará el compromiso de Sostenibilidad y Corresponsabilidad entre el EJECUTOR CALIFICADO ADJUDICADO y los beneficiarios, el cual debe contener entre otros: Garantía de Equipos, Socialización del Proyecto, Manuales de Instalación, Operación, Capacitación, Mantenimiento Preventivo y Mantenimiento Correctivo; Esquema de Cuotas de Sostenibilidad las cuales no deberán de rebasar los \$195.00 pesos por mes, Mecanismo de Actualización de Cuotas de Sostenibilidad; y el Programa de Monitoreo de Operación.

Para aquellos casos en donde los beneficiarios no realicen en tiempo y forma el pago de las cuotas correspondientes de sostenibilidad se procederá de la siguiente forma:

- (a) Retraso en pagos de uno hasta tres meses, se emitirá un aviso por parte del “Comité de Electrificación” para solicitar la regularización de los adeudos.
- (b) Retrasos de más de tres meses, se procederá a la suspensión del servicio y retiro de los equipos instalados, pudiéndose estos reubicar en otra localidad en acuerdo del EJECUTOR CALIFICADO ADJUDICADO con el Organismo Intermedio y la Unidad Responsable.

Para la Integración y presentación del CONVENIO DE SOSTENIBILIDAD el EJECUTOR CALIFICADO ADJUDICADO considerará la reglamentación y lineamientos siguientes: a) la **REGLA 22** de las

Sección I Instrucciones de las Bases

Reglas de Operación del FSUE y que forma parte de las BASES; **b)** el **punto 5.3.2** del Manual de Procedimientos de Recepción, Revisión y Evaluación de Proyectos de Electrificación con Sistemas Aislados, **Anexo 6** de las BASES; y **c)** el **Anexo 9** de las BASES denominado “Análisis de Mecanismos de Sostenibilidad y Corresponsabilidad de Proyectos de Electrificación con Sistemas Aislados” a fin de establecer de común acuerdo con el Comité de Electrificación de cada localidad, los mecanismos para la sostenibilidad y corresponsabilidad de los proyectos de electrificación de todas y cada una de las localidades consideradas en su paquete de localidades adjudicado.

22. ANTICIPO

El CONVOCANTE pagará al EJECUTOR CALIFICADO ADJUDICADO un anticipo sobre el monto total del CONVENIO del 60%. Este anticipo será cubierto luego de firmar el CONVENIO y presentar la GARANTÍA DE CUMPLIMIENTO y la GARANTÍA DE ANTICIPO, esta última deberá garantizar el monto total anticipado por el CONVOCANTE al EJECUTOR CALIFICADO ADJUDICADO, conforme se indica en los Formatos 3.4.1 y 3.4.2 del Anexo No.3.

Sección II Condiciones Generales del Convenio

SECCIÓN II CONDICIONES GENERALES DEL CONVENIO

II.1 DISPOSICIONES

23. GENERALIDADES DEL CONVENIO

- (a) Convenio para Desarrollar las Acciones de Electrificación Mediante el Componente de Apoyo de Instalación de Sistemas Aislados de Electrificación en Comunidades Rurales y Zonas Urbanas Marginadas.
- (b) El CONTRATANTE es el Fideicomiso para el Ahorro de Energía Eléctrica (FIDE).
- (c) El EJECUTOR CALIFICADO ADJUDICADO es:
- (d) La fecha en que el CONVENIO entrará en vigor es el día hábil siguiente a su firma.
- (e) La fecha para el inicio del suministro de los Componente de Apoyo de Instalación de Sistemas Aislados de Electrificación en Comunidades Rurales y Zonas Urbanas Marginadas del Fondo de Servicio Universal Eléctrico del Fondo de Servicio Universal Eléctrico a adquirir es:
- (f) La fecha de terminación del CONVENIO es:

24. LEY APLICABLE

El CONVENIO deberá ser interpretado de acuerdo con la legislación federal aplicable.

25. IDIOMA DEL CONVENIO

El CONVENIO se redactará en idioma español, el cual será el idioma obligatorio y regulador para todos los asuntos concernientes a su significado o interpretación.

26. OBJETO DEL CONVENIO

En el objeto del CONVENIO “EL CONTRATANTE” y “EL PROVEEDOR” EJECUTOR CALIFICADO ADJUDICADO establecerán los términos y condiciones que regirán su relación respecto de la Adquisición, Suministro, Desarrollo, Instalación y Puesta en Marcha de los PROYECTOS DE ELECTRIFICACIÓN a desarrollar, de acuerdo con lo que se establecerá en el mismo CONVENIO, así como en sus anexos que se denominarán: Anexo I “XXX”; Anexo II “XXX”, y Anexo III “XXX”, mismos que formarán parte integral del CONVENIO.

27. NOTIFICACIONES

Cualquier notificación, solicitud o aprobación que deba o pueda cursarse o darse en virtud del CONVENIO se hará por escrito. Se considerará que se ha cursado o dado tal notificación, solicitud o aprobación a la Parte a la que está dirigida la comunicación, cuando se haya enviado por escrito a través de oficio a su domicilio, y/o por correo electrónico.

28. DOMICILIOS

Del CONTRATANTE: Avenida Mariano Escobedo número 420, Planta Baja, Colonia Anzures, Delegación Miguel Hidalgo, Ciudad de México, Código Postal 11590, página web www.fide.org.mx, con teléfono número +52-55-1101-0520.

Del EJECUTOR CALIFICADO ADJUDICADO: (domicilio completo, teléfono, correo electrónico)

Sección II Condiciones Generales del Convenio

29. LUGAR EN DONDE SE REALIZARÁ LA ENTREGA

El suministro de Los Proyectos de Electrificación, se realizará en los lugares que designa el CONTRATANTE, conforme el paquete de localidades concursadas en el Anexo "XX" del CONVENIO. Para cualquier caso sobre la información, operación o la prestación del servicio, las Partes se sujetarán a lo establecido dentro de las BASES, o en su defecto, a lo que el CONTRATANTE determine.

30. REPRESENTANTES AUTORIZADOS

Los representantes autorizados para adoptar cualquier medida que el CONTRATANTE o el EJECUTOR CALIFICADO ADJUDICADO en virtud del CONVENIO, y quienes podrán firmar en nombre de éstos cualquier documento que conforme al CONVENIO, deberán contar con las facultades suficientes de acuerdo a las leyes mexicanas para que pueda o deba firmarse, serán:

- (a) Del CONTRATANTE:
- (b) Del EJECUTOR CALIFICADO ADJUDICADO:

En caso de requerirse el cambio de algunos de los representantes autorizados, dicha modificación deberá notificarse por escrito a través de oficio y en correo electrónico, adjuntando copia del poder donde se otorgan las facultades suficientes correspondientes.

31. INSPECCIÓN Y AUDITORÍA POR PARTE DEL CONTRATANTE

El EJECUTOR CALIFICADO ADJUDICADO permitirá al CONTRATANTE y a las personas designadas por éste, inspeccionar sus instalaciones y registros relacionados con el proceso de CONCURSO PÚBLICO NACIONAL y con el cumplimiento del CONVENIO y a someter dichas cuentas y registros a una auditoría por auditores designados por el CONTRATANTE, por el Gobierno Federal y/o la Auditoría Superior de la Federación, si ésta así lo requiere.

El EJECUTOR CALIFICADO ADJUDICADO deberá tener en cuenta el inciso 39, que establece entre otras cosas, que toda acción con la intención de impedir sustancialmente el ejercicio de los derechos del CONTRATANTE de realizar inspecciones y auditorías, establecido en este inciso constituye una causal de Rescisión del CONVENIO.

32. IMPUESTOS Y DERECHOS

El EJECUTOR CALIFICADO ADJUDICADO, los SUBCONTRATISTAS y/o su personal, pagarán el Impuesto al Valor Agregado, otros impuestos, derechos, gravámenes y demás imposiciones que correspondan según la Ley Aplicable, cuyo monto se considera fue incluido en el Precio del CONVENIO.

Sección II Condiciones Generales del Convenio

33. INFORMACIÓN CONFIDENCIAL

Toda la información revelada a la otra Parte, se considerará como Información Confidencial y/o Reservada.

La Información Confidencial incluirá:

- (a) Toda la información escrita de la Parte reveladora que porte visiblemente una designación de Confidencial, propietaria o Similar.
- (b) Toda la información oral de la Parte reveladora que se identifique al momento de su revelación como de naturaleza Confidencial o Propietaria.
- (c) Toda la información que cualquiera de las Partes haya recibido de terceros y que esté obligada a tratar como Confidencial, siempre que dicha información se haya revelado en la manera establecida en el enunciado anterior.

En cualquier caso, según corresponda la información Confidencial y/o Reservada se sujetará a lo establecido en la Ley Federal de Transparencia y Acceso a la Información Pública y Ley General de Transparencia y Acceso a la Información Pública.

El EJECUTOR CALIFICADO ADJUDICADO mantendrá la Información Confidencial en estricta confidencialidad y no la revelará a ningún tercero, ni la utilizará para cualquier propósito no autorizado durante todo el tiempo en que se mantengan vigentes las obligaciones de confidencialidad establecidas en el CONVENIO.

El EJECUTOR CALIFICADO ADJUDICADO usará la Información Confidencial, única y exclusivamente dentro de los actos que sean necesarios para el cumplimiento del objeto del CONVENIO y hasta en tanto lo requiera para cumplir con el mismo.

La Información Confidencial no se usará para ningún propósito o en ninguna forma que constituya una violación de cualesquiera leyes o reglamentos.

La Información Confidencial no será reproducida por el EJECUTOR CALIFICADO ADJUDICADO en ninguna forma, salvo lo razonablemente requerido para cumplir con el objeto del CONVENIO.

El EJECUTOR CALIFICADO ADJUDICADO advertirá a sus empleados que puedan tener acceso a la Información Confidencial de la otra Parte, de la naturaleza confidencial de la misma, y cada una de las Partes acuerda que sus empleados estarán sujetos a los términos del CONVENIO.

Ninguna Información Confidencial se revelará a ningún empleado que no tenga necesidad de conocerla. Para los propósitos del presente Inciso, el término "empleado" incluirá, adicionalmente a los empleados, directores, funcionarios, consultores y otros agentes de la Parte receptora.

Toda la Información Confidencial (incluyendo copias de la misma) será propiedad de la Parte reveladora y deberá ser devuelta a esta después de que se haya cumplido el objeto del CONVENIO, o a petición de la Parte reveladora, y en cualquier caso, a la terminación o finalización de este CONVENIO.

Sección II Condiciones Generales del Convenio

II.2 INICIO, CUMPLIMIENTO, MODIFICACIÓN Y RESCISIÓN DEL CONVENIO

34. INICIO DE LA ENTREGA DE LOS PROYECTOS MEDIANTE EL COMPONENTE DE APOYO DE INSTALACIÓN DE SISTEMAS AISLADOS DE ELECTRIFICACIÓN EN COMUNIDADES RURALES Y ZONAS URBANAS MARGINADAS DEL FONDO DE SERVICIO UNIVERSAL ELÉCTRICO.

34.1 Calendario de Entregas El EJECUTOR CALIFICADO ADJUDICADO presentará al CONTRATANTE para su aprobación un Programa de Trabajo con tiempos por etapa, conforme a lo indicado en el Formato 3.2.1 del Anexo No. 3 de estas BASES, que muestre las fechas, cantidades de entrega y actividades. El desarrollo de los Proyectos de Electrificación deberá realizarse de acuerdo con la Programación de Entregas conforme a lo indicado en el Anexo XXX del CONVENIO, y en su caso los ajustes correspondientes requeridos por el CONVOCANTE.

34.2 Fecha de Inicio

El EJECUTOR CALIFICADO ADJUDICADO empezará a desarrollar el Proyecto de Electrificación, conforme al Programa que se especificará en el CONVENIO.

35. TERMINACIÓN DEL CONVENIO

A menos que el CONVENIO se rescinda previo a su total cumplimiento con anticipación, conforme a lo dispuesto en estas Condiciones Generales del CONVENIO, el EJECUTOR CALIFICADO ADJUDICADO concluirá las actividades en la fecha de terminación. Si el EJECUTOR CALIFICADO ADJUDICADO no concluye las actividades en la fecha de terminación, estará obligado a pagar daños y perjuicios, conforme al subinciso 47.4. En este caso, la fecha de terminación no acordada, será la fecha de conclusión de todas las actividades.

36. MODIFICACIONES

Sólo podrán modificarse los términos y condiciones del CONVENIO, mediante acuerdo por escrito entre las Partes.

37. CASO FORTUITO, DE FUERZA MAYOR Y RECHAZO DEL APOYO

37.1 Definiciones

Para los efectos del CONVENIO, Caso Fortuito deberá entenderse como hechos insuperables provenientes de la naturaleza, en tanto que Fuerza Mayor deberá entenderse como un acontecimiento que escapa al control razonable de una de las Partes, y que hace que el cumplimiento de las obligaciones contractuales de esa Parte resulten imposible o tan poco viable que pueda considerarse razonablemente imposible en atención a las circunstancias. Asimismo si existe rechazo por parte de los habitantes de la localidad para aceptar y recibir los apoyos del Fondo de Servicio Universal Eléctrico, esto no se considerará como incumplimiento por parte del EJECUTOR CALIFICADO ADJUDICADO.

Sección II Condiciones Generales del Convenio

37.2 Incumplimiento del CONVENIO

La falta de cumplimiento por una de las Partes de cualquiera de sus obligaciones en virtud del CONVENIO no se considerará como incumplimiento del mismo ni como negligencia, siempre que dicha falta de cumplimiento se deba a un Caso Fortuito o de Fuerza Mayor y que la Parte afectada por tal evento:

- (a) Haya adoptado todas las precauciones razonables, tomado el debido cuidado y las medidas alternativas razonables, a fin de cumplir con los términos y condiciones del CONVENIO.
- (b) Haya informado por escrito mediante oficio y/o correo electrónico a la otra Parte acerca de la ocurrencia de dicho caso.

37.3 Prórroga de Plazos

Todo plazo, dentro del cual una de las Partes deba realizar una actividad o tarea en virtud del CONVENIO, y que a consecuencia de un Caso Fortuito o de Fuerza Mayor no pueda ser cumplido, será prorrogado por igual período del evento de Caso Fortuito o de Fuerza Mayor.

37.4 Pagos

Durante el período en que el EJECUTOR CALIFICADO ADJUDICADO se viera impedido a desarrollar el Proyecto de Electrificación, como consecuencia de un Caso Fortuito o de Fuerza Mayor, el no tendrá derecho a seguir recibiendo pagos de acuerdo con los términos del CONVENIO, hasta que se haya superado el Caso Fortuito o de Fuerza Mayor.

37.5 Desarrollo de los Proyectos de Electrificación

Durante el periodo en que el CONTRATANTE se viera impedido a realizar Pagos, como consecuencia de un Caso Fortuito o de Fuerza Mayor, tendrá derecho a seguir recibiendo los resultados derivados del desarrollo de los Proyectos de Electrificación, de acuerdo con los términos del CONVENIO.

38. SUSPENSIÓN DE PAGOS

Si el EJECUTOR CALIFICADO ADJUDICADO no cumpliera con cualquiera de sus obligaciones del CONVENIO, incluido el Calendario de Entregables, el CONTRATANTE previa solicitud de aclaración de incumplimiento, y transcurrido un término de quince días naturales sin que el EJECUTOR CALIFICADO ADJUDICADO justifique debidamente motivado el incumplimiento, podrá suspender los pagos estipulados en el CONVENIO y el EJECUTOR CALIFICADO ADJUDICADO se hará acreedor a las sanciones que para tales efectos se establecen en el inciso 47.

39. RESCISIÓN DE CONVENIO

39.1 Por el CONVOCANTE

Independientemente de la vigencia señalada en el CONVENIO, el CONTRATANTE previa aplicación de las penas convencionales correspondientes, hasta por el monto total de la GARANTÍA DE CUMPLIMIENTO, podrá rescindir el CONVENIO y hacer efectivas las garantías respectivas en caso de incumplimiento de las obligaciones a cargo del EJECUTOR CALIFICADO ADJUDICADO.

Sección II Condiciones Generales del Convenio

Serán causales por las cuales el CONTRATANTE podrá rescindir el CONVENIO, mismas que se mencionan de manera enunciativa más no limitativa, cuando:

- (a) El EJECUTOR CALIFICADO ADJUDICADO no subsanara el incumplimiento de sus obligaciones en virtud del CONVENIO, dentro de los treinta (30) días naturales siguientes a la recepción de dicha notificación, u otro plazo mayor que el CONTRATANTE pudiera haber aceptado posteriormente por escrito.
- (b) No cumpla con los entregables derivados del Calendario de entregas del Proyecto de Electrificación, dentro del plazo señalado en el Calendario de Entregas aprobado por el CONTRATANTE.
- (c) Los entregables por el EJECUTOR CALIFICADO ADJUDICADO no cumplan con la cantidad, calidad, características o especificaciones estipuladas en estas BASES.
- (d) El EJECUTOR CALIFICADO ADJUDICADO sea declarado en Concurso Mercantil.
- (e) El EJECUTOR CALIFICADO ADJUDICADO subcontrata, cede o traspassa en forma total o parcial los derechos derivados del CONVENIO.
- (f) El EJECUTOR CALIFICADO ADJUDICADO incumple con lo establecido en la manifestación de ausencia de conflicto de intereses y de procesos administrativos de sanción de la Secretaría de la Función Pública; Declaración de Integridad.
- (g) El EJECUTOR CALIFICADO ADJUDICADO estuviera insolvente o fuera declarado en quiebra.
- (h) El EJECUTOR CALIFICADO ADJUDICADO como consecuencia de un Caso Fortuito o de Fuerza Mayor, no pudiera suministrar una parte importante de los entregables derivados del Programa de Trabajo del Proyecto de Electrificación durante un periodo mayor al periodo establecido del Caso Fortuito o de Fuerza Mayor.
- (i) El EJECUTOR CALIFICADO ADJUDICADO a juicio del CONTRATANTE ha empleado prácticas corruptas, desleales, fraudulentas, colusivas, coercitivas u obstructivas al competir por, o en la ejecución del CONVENIO.
- (j) El EJECUTOR CALIFICADO ADJUDICADO no mantiene una GARANTÍA DE CUMPLIMIENTO de acuerdo con el inciso 21.
- (k) El EJECUTOR CALIFICADO ADJUDICADO realiza alguna acción con la intención de impedir sustancialmente el ejercicio de los derechos del CONTRATANTE de realizar inspecciones y/o auditorías.
- (l) En general por cualquier otra causa imputable al EJECUTOR CALIFICADO ADJUDICADO, que lesione los intereses del CONTRATANTE.

Si previamente a la emisión de la resolución de la rescisión del CONVENIO, el EJECUTOR CALIFICADO ADJUDICADO subsanara la causa que dio origen al inicio de proceso de rescisión del CONVENIO, el CONTRATANTE dejará sin efecto el proceso de rescisión del CONVENIO.

El CONTRATANTE podrá determinar no dar por rescindido el CONVENIO, cuando durante el procedimiento advierta que la rescisión del CONVENIO pudiera ocasionar algún daño o afectación

Sección II Condiciones Generales del Convenio

al PROYECTO. En este supuesto, deberá elaborar un dictamen en el cual justifique que los impactos económicos o de operación que se ocasionarían en caso de la rescisión del CONVENIO.

La rescisión del CONVENIO por el CONTRATANTE se realizará mediante notificación por escrito a través de oficio y/o correo electrónico al EJECUTOR CALIFICADO ADJUDICADO.

Previo a la notificación de rescisión del CONVENIO por el CONTRATANTE, éste entregará una notificación de suspensión, en la que solicitará al EJECUTOR CALIFICADO ADJUDICADO que subsane el(los) incumplimiento(s) dentro de los treinta días naturales después de la recepción de la notificación de suspensión. En caso de no subsanarse el (los) incumplimiento(s) en el periodo indicado, procederá a la notificación de rescisión.

39.2 Por el EJECUTOR CALIFICADO ADJUDICADO

La causa por la cual el EJECUTOR CALIFICADO ADJUDICADO podrá rescindir el CONVENIO es la siguiente:

- (a) Si el CONTRATANTE no pagara una suma adeudada al EJECUTOR CALIFICADO ADJUDICADO en virtud del CONVENIO ADJUDICADO, (y siempre que dicha suma no fuera objeto de controversia) dentro de los cuarenta y cinco (45) días naturales, siguientes a la recepción de la notificación por escrito del EJECUTOR CALIFICADO ADJUDICADO respecto de la mora en el pago.

La rescisión del CONVENIO por el EJECUTOR CALIFICADO ADJUDICADO se realizará mediante una notificación por escrito al CONTRATANTE, con no menos de treinta (30) días naturales de anticipación.

39.3 Pago al Rescindirse el CONVENIO

Al Rescindirse el CONVENIO, el CONTRATANTE efectuará el pago de las remuneraciones previstas en el inciso 52 de las BASES, por concepto de servicios prestados satisfactoriamente antes de la fecha de entrada en vigor de la rescisión.

II.3 OBLIGACIONES DEL EJECUTOR CALIFICADO ADJUDICADO

40. GENERALIDADES

El EJECUTOR CALIFICADO ADJUDICADO desarrollará el Proyecto de Electrificación y cumplirá con sus obligaciones en virtud del CONVENIO con la debida diligencia, eficacia, eficiencia y economía. En toda cuestión relacionada con el CONVENIO o con el suministro de los entregables.

40.1 El EJECUTOR CALIFICADO ADJUDICADO garantiza al CONTRATANTE, lo siguiente:

- (a) Que está legalmente facultado para celebrar el CONVENIO, conforme a los términos y condiciones aquí previstos, dado que cuenta con los acuerdos, contratos, CONVENIOS DE ASOCIACIÓN en su caso y demás autorizaciones de naturaleza legal necesarias para tales efectos.

Sección II Condiciones Generales del Convenio

- (b) Que no está involucrado en algún litigio, arbitraje, proceso o cualquier otro juicio legal ante alguna corte jurisdiccional de naturaleza judicial o administrativa, que involucre a alguna de las obligaciones asumidas a su cargo bajo el CONVENIO, ni tampoco los derechos previstos a favor de las otras Partes bajo el CONVENIO, y en general, que no forma parte de algún litigio que afecte la capacidad de alguna de las Partes para llevar a cabo el CONVENIO.
- (c) Que no existen contratos, acuerdos o convenios en los que sea Parte, que como consecuencia, le impida celebrar el CONVENIO y cumplir puntualmente con todas las obligaciones a su cargo.
- (d) Que como consecuencia de lo anterior, el CONTRATANTE puede ejercer todos los derechos previstos a su favor bajo el CONVENIO, sin infringir los derechos de terceras personas o autoridades, ya sea en forma parcial o total.

Por lo anterior, en el evento de que el CONTRATANTE reciba o sea involucrado en alguna demanda o reclamación de cualquier tercero o autoridad relacionada con las garantías que otorga el EJECUTOR CALIFICADO ADJUDICADO, éste se obliga a mantener a salvo al CONTRATANTE, los gastos y honorarios legales razonables que resulten, además de los posibles daños y perjuicios ocasionados. Lo anterior sin perjuicio de los derechos que el CONTRATANTE pueda ejercer conforme al CONVENIO y a las disposiciones legales aplicables.

41. CONFLICTO DE INTERESES

41.1 Prohibición al EJECUTOR CALIFICADO ADJUDICADO de aceptar cualquier pago no especificado en el CONVENIO.

La remuneración del EJECUTOR CALIFICADO ADJUDICADO, en relación con estas BASES, será únicamente la estipulada en el inciso 52 de éstas, y el EJECUTOR CALIFICADO ADJUDICADO no aceptará en beneficio propio ninguna comisión comercial, descuento, dádiva o pago similar en relación con las actividades contempladas en el CONVENIO, por el desarrollo del Proyecto de Electrificación o en el cumplimiento de sus obligaciones; además, el EJECUTOR CALIFICADO ADJUDICADO hará todo lo posible por asegurar que ningún SUBCONTRATISTA, ni su personal, reciban ninguna de tales remuneraciones.

41.2 Prohibición de desarrollar actividades incompatibles.

El EJECUTOR CALIFICADO ADJUDICADO, o su personal, ningún SUBCONTRATISTA o su personal podrán desarrollar durante la vigencia del CONVENIO, en forma directa o indirecta, ninguna de las siguientes actividades:

- (a) Alguna actividad comercial o profesional en el país del EJECUTOR CALIFICADO ADJUDICADO que sea incompatible con las asignadas a ellos en virtud del CONVENIO; y
- (b) Contratar empleados del CONTRATANTE, en servicio activo o que se encuentren en cualquier tipo de licencia, para llevar a cabo cualquier actividad bajo el CONVENIO;

Sección II Condiciones Generales del Convenio

42. CONFIDENCIALIDAD

El EJECUTOR CALIFICADO ADJUDICADO, no podrán revelar, durante la vigencia del CONVENIO, así como en los dos (2) años posteriores a su terminación, cualquier información confidencial o de propiedad del CONTRATANTE relacionada con el PROYECTO, el CONVENIO o las actividades u operaciones del CONTRATANTE, sin previo consentimiento, por escrito, de este último.

43. SEGUROS QUE DEBERÁ CONTRATAR EL EJECUTOR CALIFICADO ADJUDICADO

43.1 El EJECUTOR CALIFICADO ADJUDICADO contratará, mantendrá, en los términos y condiciones aprobados por el CONTRATANTE, los seguros contra los riesgos, y las coberturas que se indican en el subinciso 43.2; y a petición del CONTRATANTE, presentará pruebas de la contratación y el mantenimiento de esos seguros, así como del pago de las respectivas primas en vigencias hasta la total conclusión del CONVENIO.

43.2 Los riesgos y las coberturas por seguro deberán ser:

- (a) Equipo de transporte con cobertura frente a terceros;
- (b) Obligaciones de seguridad social de todo el personal involucrado en el servicio; y
- (c) Pérdida, robo o daño del producto a suministrar.

44. ACCIONES DEL EJECUTOR CALIFICADO ADJUDICADO QUE REQUIEREN LA APROBACIÓN PREVIA DEL CONTRATANTE

44.1 El EJECUTOR CALIFICADO ADJUDICADO deberá obtener por escrito, la aprobación previa del CONVOCANTE para realizar cualquiera de las siguientes acciones:

- (a) Cambiar el Calendario de Entregas.
- (b) Cualquier otra acción que pueda estar especificada en las Condiciones del CONVENIO.

45. OBLIGACIÓN DE PRESENTAR INFORMES

El EJECUTOR CALIFICADO ADJUDICADO presentará al CONTRATANTE los informes y documentos que éste solicite, en la forma, número y plazos que requiera.

46. PROPIEDAD DE LOS DOCUMENTOS PREPARADOS POR EL EJECUTOR CALIFICADO ADJUDICADO

Todas las especificaciones, estudios técnicos, informes y demás documentos, al igual que los programas de computación preparados por el EJECUTOR CALIFICADO ADJUDICADO para el CONTRATANTE, pasarán a ser propiedad del CONVOCANTE, a quien el EJECUTOR CALIFICADO ADJUDICADO los entregará a más tardar al término del CONVENIO, junto con un inventario pormenorizado de todos ellos. El EJECUTOR CALIFICADO ADJUDICADO podrá conservar una copia de dichos documentos y programas de computación.

Sección II Condiciones Generales del Convenio

47. PENALIDADES

47.1 Liquidación de daños y perjuicios

En caso de incumplimiento del CONVENIO celebrado con el EJECUTOR CALIFICADO ADJUDICADO, por deficiencia o mala calidad de los Proyectos de Electrificación y/o por atraso en el plazo de terminación o entrega de los avances de los mismos, sin dar aviso previo y justificado del mismo a el CONTRATANTE, el EJECUTOR CALIFICADO ADJUDICADO reconoce y acepta que previa opinión de la UNIDAD RESPONSABLE, el CONTRATANTE podrá exigir el cumplimiento de sus obligaciones o, en su caso, aplicar una penalización por el incumplimiento de que se trate, en el pago de la etapa que corresponda o al finiquito, de acuerdo a los establecido en el presente instrumento, según lo descrito en el subinciso 47.4.

No dará lugar a la aplicación de penalizaciones el periodo en el cual se presenten casos fortuitos o de fuerza mayor en la ejecución de las actividades para el desarrollo de los Proyectos de Electrificación, previa notificación a través del CONTRATANTE a la UNIDAD RESPONSABLE y aprobación del Comité Técnico del FSUE.

El EJECUTOR CALIFICADO ADJUDICADO cubrirá al CONTRATANTE el monto de los daños y perjuicios en que haya incurrido, de acuerdo al monto establecido en el subinciso 47.4. El monto total a pagar no excederá el monto máximo permitido. El CONTRATANTE puede deducir la liquidación de los daños y perjuicios de los pagos que se adeudan al EJECUTOR CALIFICADO ADJUDICADO. El pago por los daños y perjuicios no exime al EJECUTOR CALIFICADO ADJUDICADO de sus responsabilidades.

En caso de que el EJECUTOR CALIFICADO ADJUDICADO incumpla con las actividades para el desarrollo de los Proyectos de Electrificación en términos del presente instrumento, el CONTRATANTE se lo notificará adjuntando la evidencia y la información relativa al incumplimiento, así como la cuantificación del monto a que asciende la penalización establecido en el subinciso 47.4.

47.2 Corrección por exceso de pago

Si la Fecha de Terminación se amplía después de que los daños y perjuicios fueron liquidados, el CONTRATANTE deberá ajustar cualquier pago excedente por los daños y perjuicios ocasionados por el EJECUTOR CALIFICADO ADJUDICADO, aplicándolo en el siguiente pago.

47.3 Sanción por incumplimiento

Si en el tiempo especificado en el aviso del CONTRATANTE al EJECUTOR CALIFICADO ADJUDICADO, éste no ha corregido algún defecto detectado en módulos fotovoltaicos, lámparas LED o luminarias, controladores, baterías e inversores suministrados, y esto hace que se vea afectado el desarrollo y conclusión de los Proyectos de Electrificación, el EJECUTOR CALIFICADO ADJUDICADO deberá pagar una sanción por falta de cumplimiento. El monto total a pagar, se calculará como un

Sección II Condiciones Generales del Convenio

porcentaje del costo de hacer que se corrija el defecto, valuado según lo descrito en el subinciso 47.4.

47.4 Montos por pena convencional

El monto diario de pena convencional por daños y perjuicios es del 0.5% del importe correspondiente al número de los módulos fotovoltaicos, lámparas LED o luminarias, controladores, baterías e inversores no entregados en el mes calendario, o en su caso al monto del atraso en el avance o conclusión de los Proyectos de Electrificación, sin incluir el Impuesto al Valor Agregado, de acuerdo con lo establecido en el CONVENIO, y de conformidad al Calendario de Entregas aprobado por el CONTRATANTE.

El cobro de las penas convencionales se realizará siempre y cuando el incumplimiento no haya sido subsanado en tiempo y se vea afectado el desarrollo y conclusión de los Proyectos de Electrificación.

El monto máximo por daños y perjuicios, sanciones por falta de cumplimiento y/o calidad, será, como máximo, del 10% del valor total del CONVENIO. Alcanzado dicho porcentaje, aplicará la rescisión por incumplimiento del CONVENIO y la consecuente ejecución de la GARANTÍA DE CUMPLIMIENTO.

Por Rescisión del CONVENIO por causas imputables al EJECUTOR CALIFICADO ADJUDICADO, el CONTRATANTE con la opinión de la UNIDAD RESPONSABLE, ejecutará la garantía de cumplimiento correspondiente al EJECUTOR CALIFICADO ADJUDICADO, mismo que independientemente de ello, deberá reintegrar los montos no ejercidos.

El CONTRATANTE notificará al EJECUTOR CALIFICADO ADJUDICADO el importe de la pena convencional y éste a su vez le pagará, a través de un cheque certificado, cheque de caja o nota de crédito, la cual aplicará a la presentación de sus facturas y se deducirá del pago que corresponda. Si agotado el plazo otorgado el EJECUTOR CALIFICADO ADJUDICADO no cumple con el supuesto anterior, el monto de la pena convencional le será descontado del importe facturado a través de una nota de crédito y se le liquidará únicamente la diferencia que resulte.

Independientemente de las sanciones enunciadas, el incumplimiento a lo establecido en el CONVENIO, o cualquier otra pérdida o menoscabo ocasionado al patrimonio del CONTRATANTE, dará lugar a que el CONTRATANTE, presente denuncia de orden penal, civil y/o mercantil.

Sección II Condiciones Generales del Convenio

48. GARANTÍA DE CUMPLIMIENTO

EL EJECUTOR CALIFICADO ADJUDICADO proporcionará al CONTRATANTE una GARANTÍA DE CUMPLIMIENTO, a más tardar en la fecha especificada en la Notificación de Adjudicación, de todas y cada una de sus obligaciones derivadas del CONVENIO, mismas que se considerarán indivisibles; también responderá por deficiencias en la calidad de los módulos fotovoltaicos, lámparas LED o luminarias, controladores, baterías e inversores, defectos y vicios ocultos, negligencia, y por cualquier responsabilidad en que hubiera incurrido. Dicha GARANTÍA DE CUMPLIMIENTO deberá expedirse por una institución del Sistema Financiero Mexicano, por el monto y forma determinada, en pesos mexicanos por el 10% del valor total del CONVENIO. La GARANTÍA DE CUMPLIMIENTO del CONVENIO tendrá validez hasta una fecha de ciento ochenta (180) días naturales posteriores de la Fecha de Terminación, en caso de una Garantía Incondicional, hasta un año posterior de la Fecha de Terminación del CONVENIO, en caso de una Fianza de Cumplimiento.

48.1 EL EJECUTOR CALIFICADO ADJUDICADO garantiza que todas las partes, de los módulos fotovoltaicos, lámparas LED o luminarias, controladores, baterías e inversores suministrados en virtud del CONVENIO son nuevas, sin uso, y cumplen con las Especificaciones Técnicas conforme a lo indicado en el Anexo No. 1.

48.2 EL EJECUTOR CALIFICADO ADJUDICADO garantiza que los módulos fotovoltaicos, lámparas LED o luminarias, lámparas solares autónomas, controladores, baterías e inversores suministradas estarán libres de defectos derivados de actos u omisiones en que éste hubiese incurrido, o derivados del diseño, materiales o manufactura, durante su uso normal.

48.3 Salvo que se indique otra cosa en las Condiciones Generales del CONVENIO, la Garantía de los módulos fotovoltaicos, lámparas LED o luminarias, controladores, baterías e inversores en su instalación y funcionamiento integral como sistema de electrificación permanecerá vigente al menos durante 12 meses a partir de la fecha en que los módulos fotovoltaicos, lámparas LED o luminarias, controladores, baterías e inversores hayan sido entregadas al BENEFICIARIO DEL PROGRAMA.

48.4 EL CONTRATANTE comunicará al EJECUTOR CALIFICADO ADJUDICADO la naturaleza de los defectos, y proporcionará toda la evidencia disponible, inmediatamente después de haberlos descubierto. EL CONTRATANTE otorgará al EJECUTOR CALIFICADO ADJUDICADO facilidades razonables para inspeccionar tales defectos.

48.5 EL EJECUTOR CALIFICADO ADJUDICADO, tan pronto reciba la comunicación indicada en el subinciso 48.4, y dentro del plazo establecido en las Condiciones Generales del CONVENIO, deberá reemplazar los módulos fotovoltaicos, lámparas LED o luminarias, controladores, baterías e inversores defectuosos, sin ningún costo para el CONTRATANTE.

Sección II Condiciones Generales del Convenio

48.6 Si el EJECUTOR CALIFICADO ADJUDICADO, después de haber sido notificado, no cumple con el reemplazo de los módulos fotovoltaicos, lámparas LED o luminarias, controladores, baterías e inversores solicitado, dentro del plazo establecido en las Condiciones Generales del CONVENIO, el CONTRATANTE, dentro de un tiempo razonable, podrá proceder a tomar las medidas necesarias para remediar la situación, por cuenta y riesgo del EJECUTOR CALIFICADO ADJUDICADO, sin perjuicio de otros derechos que el CONTRATANTE pueda ejercer contra el EJECUTOR CALIFICADO ADJUDICADO en virtud del CONVENIO.

II.4 PERSONAL DEL EJECUTOR CALIFICADO ADJUDICADO.

49. RESPONSABILIDADES LABORALES.

49.1 El EJECUTOR CALIFICADO ADJUDICADO reconoce que no existe relación laboral alguna entre su personal contratado o subcontratado y el CONTRATANTE. El EJECUTOR CALIFICADO ADJUDICADO será el único responsable de todas las obligaciones de carácter laboral, fiscal, administrativo o de cualquier otra naturaleza, que pudieran surgir sobre el personal que contrató para los efectos del presente CONCURSO PÚBLICO NACIONAL, liberando desde este momento al CONTRATANTE de cualquier responsabilidad civil, laboral, penal y/o fiscal, así como también de cualquier autoridad gubernamental, tales como IMSS, AFORE, INFONAVIT, o de cualquiera otra naturaleza o materia que al respecto surgiera con tales terceros en relación con el CONCURSO PÚBLICO NACIONAL.

49.2 En el evento que el CONTRATANTE reciba o sea involucrado en alguna demanda o reclamación de cualquier tercero o autoridad relacionada con la responsabilidad a cargo del EJECUTOR CALIFICADO ADJUDICADO, este se obliga a liberar al CONTRATANTE así como a cubrir todos los gastos que resulten por tales conceptos, incluyendo honorarios razonables de abogados, además de los posibles daños y perjuicios ocasionados.

II.5 PAGOS AL EJECUTOR CALIFICADO ADJUDICADO

50. REMUNERACIÓN A PRECIO UNITARIO

La remuneración al EJECUTOR CALIFICADO ADJUDICADO no excederá el valor total del CONVENIO, y será en base al precio unitario, incluyendo los costos de todos los SUBCONTRATISTAS y todos los demás gastos y costos incurridos por el EJECUTOR CALIFICADO ADJUDICADO para el cumplimiento del CONVENIO, así como los respectivos impuestos, derechos y gravámenes.

51. VALOR DEL CONVENIO

El pago del monto total del CONVENIO será en pesos mexicanos, incluyendo el Impuesto al Valor Agregado.

Sección II Condiciones Generales del Convenio

52. TÉRMINOS Y CONDICIONES DE PAGO

Los pagos al EJECUTOR CALIFICADO ADJUDICADO, se realizarán de la siguiente manera:

52.1 Primer pago: corresponderá a un anticipo del 60% del valor total del CONVENIO. Se realizará contra entrega por parte del EJECUTOR CALIFICADO ADJUDICADO, de la GARANTÍA DE CUMPLIMIENTO y, a la firma del CONVENIO, siempre y cuando el EJECUTOR CALIFICADO ADJUDICADO presente al CONTRATANTE la factura electrónica CFDI correspondiente y una GARANTÍA DE ANTICIPO.

52.2 Los pagos restantes se realizarán de conformidad con la regla 53 de las Reglas de Operación del Fondo de Servicio Universal Eléctrico (FSUE), de conformidad con lo siguiente: El Organismo Intermedio entregará los recursos a los EJECUTORES CALIFICADOS en 3 (tres) parcialidades. El calendario de entrega de los recursos corresponderá con el Cronograma de Ejecución del Proyecto, de conformidad con lo siguiente:

Ministración	Criterios	Monto
Primera	A la firma del convenio (CONVENIO)	El 60% del valor señalado en la Solicitud de Apoyo
Segunda	Al 80% de avance del proyecto	El 20% del valor señalado en la Solicitud de Apoyo
Tercera	Al 100% de avance del proyecto	El 20% del valor señalado en la Solicitud de Apoyo

Para realizar la entrega de las parcialidades, el EJECUTOR CALIFICADO deberá haber entregado a la Unidad Responsable, a través del Organismo Intermedio, los informes a que se refiere la Regla 55.

Regla 55. El EJECUTOR CALIFICADO informará a la Unidad Responsable, a través del Organismo Intermedio, el avance físico y financiero de los proyectos, de conformidad con lo siguiente:

- Informe Trimestral.
- Primer Informe de Cumplimiento previo a la fecha de la segunda ministración.
- Segundo Informe de Cumplimiento previo a la fecha de la tercera ministración.
- Informe Final de Resultados posterior a la fecha de conclusión del Proyecto.

53. MODIFICACIÓN DE LA LEY APLICABLE

Si con posterioridad a la fecha del CONVENIO, se produjera algún cambio en la Ley Aplicable, en relación con los impuestos, derechos y gravámenes, que impactaran los costos del EJECUTOR CALIFICADO ADJUDICADO, dicho impacto será solventado exclusivamente por el EJECUTOR CALIFICADO ADJUDICADO. El CONTRATANTE no realizará ajuste alguno por dichos conceptos.

II.6 CONTROL DE CALIDAD

54. IDENTIFICACIÓN DE DEFECTOS

El EJECUTOR CALIFICADO ADJUDICADO deberá demostrar al CONTRATANTE, el cumplimiento de las especificaciones técnicas requeridas, de los módulos fotovoltaicos, lámparas LED o luminarias, controladores, baterías e inversores entregados. El CONTRATANTE deberá notificar al EJECUTOR CALIFICADO ADJUDICADO acerca de cualquier defecto que se detecte. Dicha situación no afectará las responsabilidades del EJECUTOR CALIFICADO ADJUDICADO. El CONTRATANTE puede dar

Sección II Condiciones Generales del Convenio

instrucciones al EJECUTOR CALIFICADO ADJUDICADO para que identifique un defecto, revele y pruebe cualquier módulo fotovoltaico, lámpara LED o luminaria, controlador, batería e inversor, que el CONTRATANTE considere que tiene un defecto.

55. CORRECCIÓN DE DEFECTOS Y SANCIÓN POR FALTA DE CUMPLIMIENTO

55.1 El CONTRATANTE dará aviso al EJECUTOR CALIFICADO ADJUDICADO de cualquier defecto antes de que termine el CONVENIO. El periodo de responsabilidad por defectos y la garantía correspondiente deberá ampliarse todo el tiempo que se necesite para que se corrijan los defectos.

55.2 Cada vez que se dé aviso de un defecto, el EJECUTOR CALIFICADO ADJUDICADO corregirá el defecto notificado dentro del periodo especificado en el aviso del CONTRATANTE.

55.3 Si el EJECUTOR CALIFICADO ADJUDICADO no ha corregido un defecto dentro del tiempo especificado en el aviso del CONTRATANTE, éste evaluará el costo de tener que corregir el defecto. El EJECUTOR CALIFICADO ADJUDICADO pagará esta cantidad y una sanción por falta de cumplimiento, que se calculará según lo que se describe en el subinciso 47.4.

II.7 SOLUCIÓN DE CONTROVERSIAS

56. SOLUCIÓN CONCILIADA

Las Partes harán lo posible por llegar a una solución conciliada de todas las controversias que surjan del CONVENIO, o de su interpretación. Para tal efecto se contratará a un MEDIADOR, cuyos honorarios serán pagados a partes iguales por el CONTRATANTE y el EJECUTOR CALIFICADO ADJUDICADO.

SECCION III. ANEXOS

Sección III. Anexos

SECCIÓN III ANEXOS

Todos los anexos forman parte integrante de las presentes Bases, y se entenderán en el mismo sentido, aquellos formatos que se incorporen al documento en el que queden plasmados al CONVENIO.

ANEXO No. 1 ESPECIFICACIONES TÉCNICAS.

ANEXO No. 2 LISTADO DE LOCALIDADES

ANEXO No. 3 FORMATOS:

3.1. Aspectos Legales y Administrativos de las PROPOSICIONES

- 3.1.1 Formato Carta de Facultades del Firmante
- 3.1.2. Formato de manifestación de ausencia de conflicto de intereses y de procesos administrativos de sanción de la Secretaría de la Función Pública; Declaración de integridad.
- 3.1.3. Formato de Calificaciones del EJECUTOR CALIFICADO ADJUDICADO
- 3.1.4. Formato de GARANTÍA DE SERIEDAD de la PROPOSICIÓN
- 3.1.5. Formato de Carta compromiso para la capacitación sobre el manejo del Componente de Apoyo de Instalación de Sistemas Aislados de Electrificación para Comunidades Rurales y Zonas Urbanas Marginadas del Fondo de Servicio Universal Eléctrico a adquirir
- 3.1.6. Formato Carta de no Adeudos Fiscales
- 3.1.7. Formato de Carta de información de fallos, litigios y/o arbitrajes.

3.2. Proposiciones Técnicas

- 3.2.1. Formato de Carta compromiso para el Calendario de Entregas

3.3. Proposiciones Económicas

- 3.3.1. Formato de PROPOSICIÓN ECONÓMICA

3.4. Garantías (Aplica sólo para los EJECUTOR CALIFICADO ADJUDICADO)

- 3.4.1. Formato de GARANTÍA DE CUMPLIMIENTO de la PROPOSICIÓN (Incondicional)
- 3.4.2. Formato de GARANTÍA DE ANTICIPO

ANEXO No. 4 MODELO DE CONVENIO.

ANEXO NO. 5 PROCEDIMIENTO DE REGISTRO DE EJECUTORES CALIFICADOS

ANEXO NO. 6 MANUAL DE PROCEDIMIENTO DE RECEPCIÓN, REVISIÓN Y EVALUACIÓN DE PROYECTOS DE ELECTRIFICACIÓN CON SISTEMAS AISLADOS

ANEXO NO. 7 MANUAL DE PROCEDIMIENTO DE VERIFICACIÓN DE LA INSTALACIÓN, CONFIGURACIÓN, PRUEBAS Y PUESTA EN OPERACIÓN DE LOS EQUIPOS UTILIZADOS EN PROYECTOS DE ELECTRIFICACIÓN CON SISTEMAS AISLADOS.

ANEXO NO. 8 MANUAL DE PROCEDIMIENTO DEL SEGUIMIENTO FÍSICO Y FINANCIERO DE LOS PROYECTOS MEDIANTE EL COMPONENTE DE APOYO DE INSTALACIÓN DE SISTEMAS AISLADOS DE ELECTRIFICACIÓN EN COMUNIDADES RURALES Y ZONAS URBANAS MARGINADAS DEL FSUE

ANEXO NO. 9 ANÁLISIS DE MECANISMOS DE SOSTENIBILIDAD Y CORRESPONSABILIDAD DE PROYECTOS DE ELECTRIFICACIÓN CON SISTEMAS AISLADOS

ANEXO NO. 10 MANUAL DE PROCEDIMIENTOS DE CAPACITACIÓN A LOS BENEFICIARIOS

Sección III. Anexo 1 Anexo Técnico y de Sostenibilidad

ANEXO 1

Fondo de Servicio Universal Eléctrico

Anexo técnico y de sostenibilidad

Contenido

Catálogo de Soluciones para Electrificación de Comunidades Mediante Sistemas	44
1 Fotovoltaicos Aislados (SFVA).	44
2 Criterios Técnicos.	44
2.1. Demandas eléctricas que deberán satisfacer los SFVA.	44
2.1.1. Viviendas (MSI).	44
2.1.2. Escuelas rurales (MSCE).	45
2.1.3. Clínicas (MSCS).	45
2.1.4. Centros de Reunión Públicos (MSCR).	46
2.1.5. Proyectos Productivos de la Comunidad (MSPP).	46
2.2. Componentes básicos que deberán contener los SFVA.	46
2.2.1. Para viviendas (MSI).	47
2.2.2. Para escuelas rurales (MSCE).	47
2.2.3. Para clínicas (MSCS).	47
2.2.4. Para Centros de Reunión Públicos (MSCR)	47
2.2.5. Proyectos Productivos de la Comunidad (MSPP)	48
2.3. Características que deberán cumplir los componentes de los SFVA y su instalación	48
2.3.1. Sistemas fotovoltaicos aislados.	48
2.3.2. Ubicación y orientación del módulo fotovoltaico.	48
2.3.3. Módulos fotovoltaicos.	49
2.3.4. Soportes para los módulos fotovoltaicos.	50
2.3.5. Conectores.	50
2.3.6. Conductor eléctrico exterior.	51
2.3.7. Controlador de carga.	51
2.3.8. Inversor de tensión.	52
2.3.9. Baterías.	53
2.3.10. Gabinetes para banco de baterías, controlador e inversor.	54
2.3.11. Fusibles de corriente continua para módulo.	54
2.3.12. Fusibles de corriente continua para batería e inversor.	54
2.3.13. Portafusiles de corriente continua.	54
2.3.14. Medios de desconexión de corriente continua.	54
2.3.15. Conductor interior corriente continua.	54
2.3.16. Centro de carga de sobreponer.	55
2.3.17. Electrodo de puesta a tierra.	55
2.3.18. Medio de desconexión de corriente alterna.	55
2.3.19. Instalación eléctrica en corriente alterna.	55

Sección III. Anexo 1 Anexo Técnico y de Sostenibilidad

2.3.20. Conductores eléctricos de la instalación.	55
2.3.21. Portalámparas para viviendas.	56
2.3.22. Lámparas para iluminación de viviendas.	56
2.3.23. Luminarios para iluminación de escuelas, clínicas y proyectos productivos.	56
2.3.24. Reflectores para iluminación de centros de reunión públicos.	57
2.3.25. Interruptores para viviendas.	57
Interruptores para viviendas escuelas, clínicas, centros de reunión y proyectos productivos.	57
2.3.26. Tomacorriente.	57
2.3.27. Accesorios.	57
2.3.28. Puesta a tierra.	58
3 Criterios de Sostenibilidad.	59
4 Documentación del Proyecto.	60
5 Formatos.	60

Sección III. Anexo 1 Anexo Técnico y de Sostenibilidad

1. Catálogo de Soluciones para Electrificación de Comunidades Mediante Sistemas Fotovoltaicos Aislados (SFVA)

Este Anexo describe las soluciones para el desarrollo, mediante ejecutores calificados, de proyectos “llave en mano” para la electrificación con equipos fotovoltaicos aislados, con capacidad suficiente para suministrar la energía eléctrica que permita operar satisfactoriamente con dos días de autonomía, sin aportación solar, las necesidades de las comunidades en sus diferentes tipos de instalaciones, como son:

- Viviendas (Módulo Solar Individual [MSI]),
- Escuelas rurales (Módulo Solar para Centro Educativo [MSCE]),
- Clínicas (Módulo Solar para Centro de Salud [MSCS]) y
- Centros de Reunión Públicos (MSCR) y
- Proyectos Productivos de la Comunidad (MSPP).

Los sistemas deberán instalarse y entregarse operando satisfactoriamente en las comunidades consideradas en la convocatoria, con soluciones integrales que permitan estandarizar sus procedimientos operativos y de mantenimiento.

2. Criterios Técnicos

2.1. Demandas eléctricas que deberán satisfacer los SFVA

2.1.1. Viviendas (MSI)

Los SFVA que cubrirán las necesidades básicas de los usuarios en las viviendas, deberán satisfacer al menos un consumo de 750 Wh al día, los 7 días de la semana. En la Tabla 1 se muestra un ejemplo de las cargas probables en un MSI. El proveedor entregará la memoria de cálculo de las cargas que considere, junto con las fichas técnicas de los dispositivos que causan esas cargas.

Tabla 1: Ejemplo de cargas de las viviendas

Dispositivos y electrodomésticos que puede alimentar el MSI en una vivienda de una población en condición de aislamiento					
Equipo	Cantidad	Potencia (W)	Potencia Total (W)	Horas de uso	Consumo (Wh)/día
Lámparas	4	11.00	44.00	4.000	176.00
Ventilador	1	60.00	60.00	3.000	180.00
Minicomponente	1	50.00	50.00	2.000	100.00
Radio portátil de 2 vías	2	15.00	30.00	3.500	105.00
Licudora	1	600.00	600.00	0.083	49.80
Televisión LED 21 pulgadas	1	30.00	30.00	3.000	90.00
Dispositivo recargable	2	5.00	10.00	4.000	40.00
Total			824.00		740.80

Sección III. Anexo 1 Anexo Técnico y de Sostenibilidad

2.1.2. Escuelas rurales (MSCE)

Los SFVA que cubrirán las necesidades básicas de los usuarios en las escuelas, deberán satisfacer al menos un consumo de 2,300 Wh al día durante 5 días a la semana. En la Tabla 2 se muestra un ejemplo de las cargas probables en un MSCE. El proveedor entregará la memoria de cálculo de las cargas que considere juntos con las fichas técnicas de los dispositivos que causan esas cargas.

Tabla 2 Ejemplo de cargas de las escuelas

Dispositivo que podría alimentar el Módulo Solar en un Centro Educativo					
Equipo	Cantidad	Potencia (W)	Potencia Total (W)	Horas de uso	Consumo (Wh)/día
Ventilador de techo	2	60.00	120.00	4.000	480.00
Sistema de sonido	1	50.00	50.00	2.000	100.00
Iluminación	5	36.00	180.00	4.000	720.00
Equipo de cómputo portátil	3	65.00	195.00	4.000	780.00
Radio portátil de 2 vías	1	35.00	35.00	4.000	140.00
Total			580.00		2,220.00

2.1.3. Clínicas (MSCS)

Los SFVA que cubrirán las necesidades básicas de los usuarios en clínicas, deberán satisfacer al menos un consumo de 4,000 Wh al día durante 1 día a la semana. En la Tabla 3 se muestra un ejemplo de las cargas probables en un MSCS. El proveedor entregará la memoria de cálculo de las cargas que considere, juntos con las fichas técnicas de los dispositivos que causan esas cargas.

Tabla 3 Ejemplo de las cargas de las clínicas

Dispositivos que podría alimentar el Módulo Solar en un Centro de Salud					
Equipo	Cantidad	Potencia (W)	Potencia Total (W)	Horas de uso	Consumo (Wh)/día
Refrigerador 11 pies	1	95.00	95.00	8.000	760.00
Radio portátil de 2 vías	1	35.00	35.00	4.000	140.00
Ventilador de techo	2	60.00	120.00	5.000	600.00
Esterilizador	1	550.00	550.00	2.500	1,375.00
Iluminación	5	36.00	180.00	4.000	720.00
Equipo de cómputo portátil	1	65.00	65.00	5.000	325.00
Tableta electrónica	1	5.00	5.00	4.000	20.00
Total			1,050.00		3,940.00

Sección III. Anexo 1 Anexo Técnico y de Sostenibilidad

2.1.4. Centros de Reunión Públicos (MSCR)

Los SFVA que cubrirán las necesidades básicas de los usuarios en los centros de reunión deberán satisfacer al menos un consumo de 1,000 Wh al día durante 7 días a la semana. En la Tabla 4 se muestra un ejemplo de las cargas probables de los Centros de Reunión. El proveedor entregará la memoria de cálculo de las cargas que considere, juntos con las fichas técnicas de los dispositivos que causan esas cargas.

Tabla 4. Ejemplo de las cargas de los centros de reunión

Electrificación de Centros de Reunión Públicos					
Equipo	Cantidad	Potencia (W)	Potencia Total (W)	Horas de uso	Consumo (Wh)/día
Reflectores	4	40.00	160.00	4.000	640.00
Equipo de sonido	1	50.00	50.00	4.000	200.00
Radio portátil dos vías	1	35.00	35.00	3.000	105.00
Total			245.00		945.00

2.1.5. Proyectos Productivos de la Comunidad (MSPP)

Los SFVA que cubran las necesidades básicas de los usuarios en las instalaciones de los Proyectos Productivos, deberán satisfacer al menos un consumo de 7,000 Wh al día durante 6 días a la semana. En la Tabla 5 se muestra un ejemplo de las cargas probables de los Centros de Reunión. El proveedor entregará la memoria de cálculo de las cargas que considere, juntos con las fichas técnicas de los dispositivos que causan esas cargas.

Tabla 5 Ejemplo de cargas de los proyectos productivos de la comunidad

Electrificación de Proyectos Productivos de la Comunidad					
Equipo	Cantidad	Potencia (W)	Potencia Total (W)	Horas de uso	Consumo (Wh)/día
Motor	1	750.00	750.00	4.000	3,000.00
Equipo de sonido	1	50.00	50.00	4.000	200.00
Ventilador	2	60.00	120.00	5.000	600.00
Iluminación	10	36.00	360.00	5.000	1,800.00
Equipo de cómputo portátil	4	65.00	260.00	4.000	1,040.00
Radio portátil de dos vías	1	35.00	35.00	4.000	140.00
Total			1,575.00		6,780.00

2.2. Componentes básicos que deberán contener los SFVA

2.2.1. Para viviendas (MSI)

- 300 Wp de potencia nominal total a instalar con módulos fotovoltaicos de 72 o 36 celdas con Sello FIDE. La potencia se sobredimensiona previendo futuras necesidades.

Sección III. Anexo 1 Anexo Técnico y de Sostenibilidad

- Batería o banco de baterías con capacidad de 230 Ah a 12 V_{cc} o 115 Ah a 24 V_{cc}.
- Gabinete metálico para resguardo de baterías, controlador e inversor.
- Estructura y soporte para el panel solar.
- Controlador de carga
- Inversor a 60 Hz y 120 V, adecuado para la instalación aislada
- Protecciones en corriente alterna y en corriente continua.
- 4 Lámparas (Focos LED)
- Instalación eléctrica de la vivienda para: 4 lámparas (focos LED) con apagador cada una y 2 contactos dobles.
- 2 Lámparas autónomas portátiles.
- Capacitación para su operación y mantenimiento preventivo.

2.2.2. Para escuelas rurales (MSCE)

- 900 Wp de potencia nominal total a instalar con módulos fotovoltaicos de 72 o 36 celdas con Sello FIDE.
- Batería o banco de baterías con capacidad de 460 Ah a 12 V_{cc} o 230 Ah a 24 V_{cc}.
- Gabinete metálico para resguardo de baterías, controlador e inversor.
- Estructura y soporte para el panel solar.
- Controlador de carga
- Inversor a 60 Hz y 120 V adecuado para la instalación aislada
- Protecciones en corriente alterna y en corriente continua.
- 5 Luminarias
- Instalación eléctrica de la escuela para: 5 luminarios con apagador cada uno y 4 contactos dobles.
- Capacitación para su operación y mantenimiento preventivo.

2.2.3. Para clínicas (MSCS)

- 1200 Wp de potencia nominal total a instalar con módulos fotovoltaicos de 72 o 36 celdas con Sello FIDE.
- Batería o banco de baterías con capacidad de 460 Ah a 24 V_{cc}.
- Gabinete metálico para resguardo de baterías, controlador e inversor.
- Estructura y soporte para el panel solar.
- Controlador de carga
- Inversor a 60 Hz y 120 V adecuado para la instalación aislada
- Protecciones en corriente alterna y en corriente continua.
- 5 Luminarias
- Instalación eléctrica del Centro de Salud (clínica) para: 5 luminarios con apagador cada uno y 4 contactos dobles.
- Capacitación para su operación y mantenimiento preventivo.

2.2.4. Para Centros de Reunión Públicos (MSCR)

- 600 Wp de potencia nominal total a instalar con módulos fotovoltaicos de 72 o 36 celdas con Sello FIDE.
- Batería o banco de baterías con capacidad de 460 Ah a 12 V_{cc} o 230 Ah a 24 V_{cc}.

Sección III. Anexo 1 Anexo Técnico y de Sostenibilidad

- Gabinete metálico para resguardo de baterías, controlador e inversor.
- Estructura y soporte para el panel solar.
- Controlador de carga
- Inversor a 60 Hz y 120 V adecuado para la instalación aislada
- Protecciones en corriente alterna y en corriente continua.
- 4 Reflectores
- Instalación eléctrica del Centro de Reunión para: 4 reflectores con apagador cada uno y 3 contactos dobles.
- Capacitación para su operación y mantenimiento preventivo.

2.2.5. **Proyectos Productivos de la Comunidad (MSPP)**

- 3,000 Wp de potencia nominal total a instalar con módulos fotovoltaicos de 72 o 36 celdas con Sello FIDE.
- Batería o banco de baterías con capacidad de 690 Ah a 24 V_{cc}.
- Gabinete metálico para resguardo de baterías, controlador e inversor.
- Estructura y soporte para el panel solar.
- Controlador de carga
- Inversor a 60 Hz y 120 V_{ca} adecuado para la instalación aislada
- Protecciones en corriente alterna y en corriente continua.
- 10 Luminarias
- Instalación eléctrica del Proyecto Productivo de la Comunidad para: 10 luminarios con apagador cada uno y 8 contactos dobles.
- Capacitación para su operación y en su caso de mantenimiento.

2.3. **Características que deberán cumplir los componentes de los SFVA y su instalación**

2.3.1. **Sistemas fotovoltaicos aislados**

Los SFVA serán capaces de entregar la energía especificada en cada uno de los casos del inciso 2.2 y operar con una autonomía mínima de dos días (48 horas) sin aportación solar.

2.3.1.1. **Para las viviendas, escuelas y centros de reunión**

Se podrá optar por sistemas de 12 V_{cc} o 24 V_{cc} en corriente continua.

2.3.1.2. **Para clínicas y proyectos productivos**

Se instalarán sistemas de 24 V_{cc} en corriente continua.

2.3.2. **Ubicación y orientación del módulo fotovoltaico**

El módulo fotovoltaico debe instalarse sobre un soporte tipo tubular, con las siguientes condiciones.

- Orientación hacia el sur geográfico
- Evitar sombras proyectadas sobre el Módulo a lo largo del día

Sección III. Anexo 1 Anexo Técnico y de Sostenibilidad

- Inclinación con respecto a la horizontal, igual a la latitud del lugar de instalación

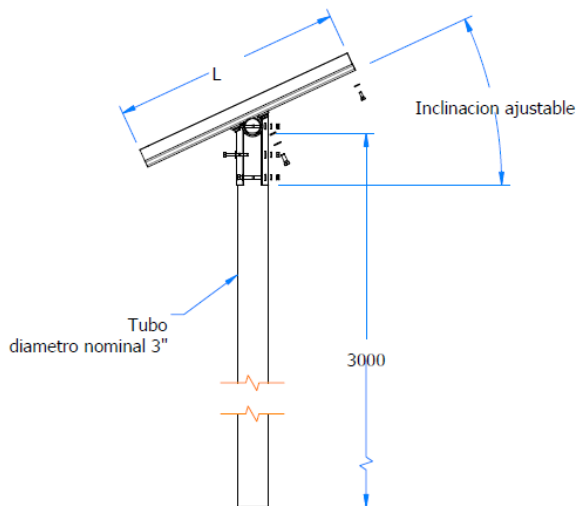


Ilustración 1, Instalación de poste y módulo

2.3.3. Módulos fotovoltaicos

Tabla 6 Características de los módulos fotovoltaicos

Características	Valor
Tipo de celda	Monocristalina o Policristalina
Número de celdas	36 o 72
Potencia nominal [W]	Mayor o igual a 150 W para módulos de 36 celdas Mayor o igual a 300 W para módulos de 72 celdas
Tensión en circuito abierto [V]	Menor a 40
Corriente a potencia nominal [A]	Mayor a 8.0
Eficiencia [%]	Mayor a 14.5
Garantía	10 años
Garantía mínima de potencia de salida a condiciones estándar de prueba	90% de la potencia nominal a 10 años 80% de la potencia nominal a 25 años
El frente del módulo debe ser de vidrio templado de bajo contenido en hierro	
Marco del módulo debe estar fabricado de aluminio anodizado	
El módulo debe de tener diodos de protección	

Deberá contar con Sello FIDE vigente, o estar en trámite cumpliendo además con las siguientes certificaciones:

Tabla 7 certificaciones de módulos fotovoltaicos

Norma	Titulo
-------	--------

Sección III. Anexo 1 Anexo Técnico y de Sostenibilidad

Norma	Título
UL 1703 o IEC 61730	Standard for Safety: Flat-Plate Photovoltaic Modules o Photovoltaic (PV) module safety qualification
IEC 61215	Crystalline Silicon Terrestrial Photovoltaic (PV) Modules – Design Qualification and Type Approval

2.3.4. Soportes para los módulos fotovoltaicos

2.3.4.1. Para viviendas

Será tipo poste, deberá estar puesto a tierra y fijarse al terreno de manera que soporte al módulo fotovoltaico y las condiciones climatológicas y de viento; así como contar con la estructura de orientación y fijación para el módulo fotovoltaico, ver Ilustración 1. De común acuerdo con el usuario se deberá colocar, en un lugar que no le afecten las sombras de objetos cercanos como árboles o depósitos de agua.

En caso de que las viviendas cuenten con azotea de concreto, se podrán instalar los módulos fotovoltaicos en ésta, mediante una estructura de aluminio para fijación y siempre que cumpla con las condiciones del párrafo anterior.

Tabla 8 Características de los soportes para módulos fotovoltaicos

Características	Valor
Diámetro exterior del poste [mm]	60
Longitud del poste [m]	Mayor o igual a 3
Cédula del tubo	30
Debe permitir el ajuste de la inclinación de los Módulos	
Debe ser de acero galvanizado	
Debe contar con los accesorios necesarios para fijar los Módulos de acuerdo a las dimensiones indicadas en la Ilustración 1	
Deberá estar anclado por medio de una zapata de concreto que permita soportar las condiciones climatológicas y de viento del lugar	

2.3.4.2. Para escuelas, clínicas, centros de reunión y proyectos productivos

Los soportes pueden ser tipo poste con las características del punto 2.3.4.1 o bien si es posible y se permite que los módulos se instalen en el techo, deberán cumplirse con las características de ajuste y sujeción del punto 2.3.4.1.

2.3.5. Conectores

Deberán usarse conectores compatibles que cumplan con las características de la tabla siguiente; tanto para unir el cable de la caja de conexiones del módulo con el cable exterior, así como para la conexión en paralelo de los módulos. No se aceptarán conexiones de otro tipo, como empalmes o conectores no compatibles.

Sección III. Anexo 1 Anexo Técnico y de Sostenibilidad

Tabla 9 Características de los conectadores

Características	Valor
Nivel de tensión	1000 [V]
Resistencia a la radiación solar y a la intemperie	

2.3.6. Conductor eléctrico exterior

Tabla 10 Características de los conductores eléctricos

Características	Valor
Calibre [mm ²]	Mínimo 5.26 (AWG 10)
Tensión de operación [V]	Mínimo 600
El aislamiento debe ser resistente a la radiación solar y a la intemperie.	

El cableado debe cumplir con lo requerido en el Artículo 690 y los aplicables de la Norma NOM-001-SEDE vigente, dentro de los cuales se destaca lo siguiente:

- Todo el cable que se use en la instalación fotovoltaica debe ser de cobre, certificado para 600 V o de mayor tensión, con doble aislamiento y contar con certificación NOM-063-SCFI vigente.
- Deben ser del tipo USE-2, RHH, RHHW-2 con aislamiento XLPE para servicio en intemperie.
- Deberá calcularse la sección transversal del conductor a fin de que la caída de tensión del módulo al controlador no supere el 5%.
- No se acepta cable uso rudo en ningún circuito del sistema fotovoltaico.
- La capacidad de conducción del cableado del circuito del módulo al controlador de carga deberá seleccionarse con un valor igual o mayor a 1.25 veces la corriente de corto circuito (I_{cc}), del módulo fotovoltaico.
- Todo cableado expuesto a la intemperie, además de satisfacer la Norma NOM-063-SCFI, debe estar certificado para soportar a la radiación solar y deberá ser continuo desde el módulo hasta el controlador.

2.3.7. Controlador de carga

2.3.7.1. Para las viviendas, escuelas y centros de reunión.

Tabla 11 Características de los controladores I

Características	Valor
Tensión nominal [V_{cc}]	12 o 24
Corriente de carga	La proporcionada por los módulo
Corriente de descarga	La requerida por el inversor
Modos de carga (Los cambios de tensión entre los modos de carga deben ser automáticos)	-Lenta -Flotante -Igualación (Nivelación)
Desconexión automática de descarga para un sistema a 12 V_{cc}	11.5 [V]
Desconexión automática de descarga para un sistema a 24 V_{cc}	23.0 [V]

Sección III. Anexo 1 Anexo Técnico y de Sostenibilidad

Características	Valor
Reconexión automática para un sistema a 12 V _{cc}	12.6 [V]
Reconexión automática para un sistema a 24 V _{cc}	25.2 [V]
Tipo de batería a controlar	La especificada en el punto 2.3.9
Regulación de tensión de salida	±1%
Protecciones contra	-Sobrecarga -Corriente inversa -Polaridad inversa -Corto circuito -Circuito abierto (operación sin batería) -Descarga profunda (Baja tensión de batería)
Garantía	Mayor o igual a un año.

2.3.7.2. Para clínicas y proyectos productivos

Tabla 12 Características de los controladores II

Características	Valor
Tensión nominal [V _{cc}]	24
Corriente de carga y descarga [A]	La requerida por el inversor
Modos de carga (Los cambios de tensión entre los modos de carga deben ser automáticos)	-Lenta -Flotante -Igualación (Nivelación)
Desconexión automática de descarga	23 [V]
Reconexión automática	25.2 [V]
Tipo de batería a controlar	La especificada en el punto 2.3.9
Regulación de tensión de salida	±1%
Protecciones contra	-Sobrecarga -Corriente inversa -Polaridad inversa -Corto circuito -Circuito abierto (operación sin batería) -Descarga profunda (Baja tensión de batería)

2.3.8. Inversor de tensión

Tendrá la capacidad de alimentar las cargas descritas en las tablas del punto 2.1, para cada caso. Además debe cumplir con las siguientes características.

Tabla 13 Características de los inversores

Características	Especificación
Tipo de operación	(modo isla)
No. de fases	1

Sección III. Anexo 1 Anexo Técnico y de Sostenibilidad

Características	Especificación
Tipo de onda	Sinusoidal pura o modificada
Potencia [W]	Mayor o igual a: 800 Para viviendas 600 Para escuelas 1100 Para clínicas 200 Para centros de reunión 1600 Para proyectos productivos
Tensión de entrada	La del banco de baterías.
Eficiencia	Mayor a 80 %
Tensión de salida	120 ± 10%
Frecuencia	60 Hz
Protecciones	Bajo voltaje Alto voltaje Sobre temperatura Sobrecarga Corto circuito Falla a tierra y polaridad inversa
Rango de temperatura ambiente de operación	-10°C a 45°C
Garantía:	Mínimo 2 años.

Debe entregar copia de uno de las siguientes certificaciones

NMX-J-656/2-ANCE "Evaluación de la seguridad en dispositivos fotovoltaicos (FV)- Parte 2: Evaluación de seguridad en dispositivos inversores de energía para uso en sistemas fotovoltaicos (FV) - Requisitos particulares".

IEC 62109-2 Safety of power converters for use in photovoltaic power systems – Part 2: Particular requirements for inverters.

2.3.9. Baterías

Las baterías deberán:

- Tener la capacidad suficiente para mantener la autonomía del sistema por un mínimo de dos días, considerando aportación de energía nula por parte del módulo fotovoltaico. En el proyecto se incluirá la memoria de cálculo para determinar esta capacidad en Ampere-hora (Ah).
- Ser selladas, de ciclado profundo y libre de mantenimiento.
- Aceptar descargas diarias de profundidad de hasta 25 % de la capacidad nominal de la batería sin reducir el tiempo de vida útil especificado.
- Estar libres de daños físicos aparentes al momento de instalarse, incluyendo grietas en las cajas, golpes, terminales flojas o deformadas.
- Cumplir con las siguientes características:

Tabla 14 Características de las baterías

Características	Valor
-----------------	-------

Sección III. Anexo 1 Anexo Técnico y de Sostenibilidad

Características	Valor
Tecnología	AGM
Tensión nominal [V _{cc}]	12 o 24
Vida útil nominal	1,460 ciclos a 25% de ciclado diario
Profundidad de descarga mínima	80%
Garantía mínima	1 año sin costo
Garantía después de un año	Aplica el mecanismo de sostenibilidad

2.3.10. Gabinetes para banco de baterías, controlador e inversor.

Proporcionar gabinetes, para alojar el banco de baterías, controlador e inversor. Podrá ser un solo gabinete o dos, uno para el banco de baterías y otro para el controlador e inversor. Deberán:

- Ser metálico el que contendrá a las baterías y estar puestos a tierra.
- Acceso para cableado mediante tubería conduit con contra y monitor.
- Contar con área para instalación fija del controlador y del inversor.
- Contar con protección anticorrosiva adecuada al ambiente en el que será instalado.
- Contar con ventilación natural o forzada.
- Seguridad de apertura.
- Contar con información y logotipo del programa, mediante una calcomanía. Las especificaciones de la calcomanía se entregarán al Ejecutor Calificado Adjudicado.
- Instalarse resguardado de la lluvia.

2.3.11. Fusibles de corriente continua para módulo

Debe cumplir con lo establecido en la NOM-001-SEDE-2012, en particular con el Artículo 690, sección 16 (690-16); o el que lo sustituya. Además deben ser de amplia circulación en el mercado y de instalación sencilla.

2.3.12. Fusibles de corriente continua para batería e inversor

Debe ser 1.25 veces la capacidad de los controladores de carga especificado en el punto 2.3.7. Además deben ser de amplia circulación en el mercado y de instalación sencilla.

2.3.13. Portafusiles de corriente continua

Los Portafusiles deben ser compatibles con los fusibles mencionados en el punto anterior. Puede contener en el mismo dispositivo el medio de desconexión.

2.3.14. Medios de desconexión de corriente continua

Deberá ser capaz de abrir los circuitos para fines de mantenimiento o de seguridad, puede estar integrado en un solo dispositivo con el portafusibles de corriente continua.

2.3.15. Conductor interior corriente continua.

El calibre del conductor deberá seleccionarse de acuerdo a la NOM-001-SEDE vigente, identificando mediante colores las polaridades de los circuitos de corriente continua,

Sección III. Anexo 1 Anexo Técnico y de Sostenibilidad

manteniendo la misma codificación en los circuitos controlador de carga – módulo, controlador de carga – batería y controlador de carga – inversor. Los conductores deben estar identificados en todos los puntos de terminación, conexión y empalme.

2.3.16. Centro de carga de sobreponer

Deberá ser el adecuado para alojar en su interior el interruptor termo magnético de corriente alterna mencionado en el punto 2.3.18. En este punto y solo en este punto, se deben unir el cable de tierra al neutro del inversor. Además debe contar con certificado de la NOM-003-SCFI vigente.

2.3.17. Electrodo de puesta a tierra.

El electrodo sistema de puesta a tierra, según se establezca en la NOM 001-SEDE-vigente, puede ser uno o alguna combinación de los que se indican a continuación.

- Una varilla de acero recubierta de cobre del tipo Copperweld de 15.88 mm de diámetro (5/8”) y 3 m de longitud enterrada de manera vertical por lo menos 2.4 m; si no se puede enterrar por ser el terreno de material rocoso, se debe clavar a un ángulo oblicuo que no forme más de 45° con la vertical; o bien, enterrarla en una zanja que tenga como mínimo 80 cm de profundidad, que cumpla con lo estipulado en la NOM 001- SEDE vigente.
- Electrodo empotrado en concreto como se especifica en la NOM 001-SEDE 2012 o la que la sustituya.
- Cualquier elemento metálico enterrado, varilla, tubería, placa, o combinación de ellas, que no sea de aluminio, de acuerdo con la NOM 001-SEDE.

2.3.18. Medio de desconexión de corriente alterna.

Deberá de tener capacidad de interrupción y proteger de 1.25 veces la corriente alterna nominal del inversor.

2.3.19. Instalación eléctrica en corriente alterna

La instalación eléctrica deberá cumplir con lo establecido en la NOM-001-SEDE vigente y se deberán instalar los elementos necesarios para que se cumpla el objetivo de llevar electricidad a usuarios sin acceso a energía eléctrica. Se elegirán las ubicaciones para instalar los tomacorrientes y las bases portalámparas de común acuerdo con el usuario, con todos los accesorios necesarios para el buen funcionamiento de la instalación eléctrica, como son entre otros: chalupas, placas, tubo conduit y apagadores. El tubo conduit será metálico de pared gruesa y para interiores podrá ser de PVC o metálico de pared delgada aprobados para ese uso.

Garantía de un año por vicios ocultos.

2.3.20. Conductores eléctricos de la instalación.

Se identificarán los tipos de conductores de los circuitos de corriente alterna de acuerdo a lo indicado en la NOM-001-SEDE.

Los conductores tendrán que ser de cobre y tener un tamaño mayor o igual a 3.31 mm² (AWG 12), estos conductores deberán estar contenidos en tubo conduit de PVC o metálico de pared delgada

Sección III. Anexo 1 Anexo Técnico y de Sostenibilidad

para interiores; o metálico de pared gruesa para exteriores, aprobados para ello. Se usarán sólo conductores certificados en la NOM-063-SCFI vigente. Se incluirán los accesorios necesarios para la instalación.

2.3.21. Portalámparas para viviendas.

Se instalarán portalámparas certificados en la NMX-J-024-ANCE y deberán cumplir con las siguientes especificaciones:

- Sin interruptor de cadena
- Sin tomacorrientes integrados
- Base roscada E26 o E27
- Cuerpo de aluminio anodizado o baquelita
- Casquillo de aluminio anodizado

2.3.22. Lámparas para iluminación de viviendas

Las lámparas (focos LED) deberán cumplir con la normatividad oficial mexicana aplicable y las características siguientes:

Tabla 15 Características de las lámparas (Focos LED)

Características	Valor
Tipo de lámpara	LED
Potencia nominal [W]	Menor o igual a 11
Índice de rendimiento de color [%]	Mayor o igual a 80
Temperatura de color [K]	Entre 2700 y 4100
Flujo luminoso	Mayor o igual a 800 lm
Eficacia [lm/W]	Mayor a 76
Tipo de rosca	E27 o E26
Garantía	3 años

Se deben entregar dos lámparas de emergencia portátiles al momento de la entrega de la instalación y deberán tener las siguientes características.

Tabla 16 Características de lámparas portátiles

Características	Valor
Tipo de lámpara	LED
Tiempo de autonomía	Mayor a 10 horas
Flujo luminoso nominal [lm]	Mayor o igual a 110
Garantía	2 años
Batería recargable y cargador fotovoltaico portátil incluidos	

2.3.23. Luminarios para iluminación de escuelas, clínicas y proyectos productivos.

Tabla 17 Características de los luminarios

Características	Valor
Tipo de luminario	Luminario de uso interior de suspender
Tipo de lámpara	Fluorescente T5 o LED Nota: Excepto tubos led
Potencia nominal del conjunto	Menor o igual a 36

Sección III. Anexo 1 Anexo Técnico y de Sostenibilidad

Características	Valor
balastro – lámpara [W]	
Para la lámpara	
Índice de rendimiento de color	Mayor o igual a 80
Temperatura de color [K]	Entre 4000 y 5000
Flujo luminoso	Mayor a 3100 lm
Eficacia [lm/W]	Mayor a 90
Garantía	3 años

Se instalarán luminarios certificados en la NOM-064-SCFI “Luminarios para uso en interiores y exteriores. Especificaciones de seguridad y Métodos de Prueba”

2.3.24. **Reflectores para iluminación de centros de reunión públicos.**

Tabla 18 Características de los reflectores

Características	Valor
Código de protección del reflector	Mínimo IP65
Tipo de lámpara	LED
Potencia nominal del conjunto controlador – lámpara [W]	Menor o igual a 40
Índice de rendimiento de color	Mayor o igual a 80
Temperatura de color [K]	Entre 4000 y 5000
Flujo luminoso	Mayor a 2000 lm
Eficacia [lm/W]	Mayor a 65
Garantía	3 años

2.3.25. **Interruptores para viviendas.**

Se deben instalar interruptores para operar individualmente cada una de las lámparas.

2.3.26. **Interruptores para viviendas escuelas, clínicas, centros de reunión y proyectos productivos.**

Se deben instalar interruptores para operar individualmente cada uno de los luminarios.

2.3.27. **Tomacorriente.**

Se instalarán tomacorrientes certificados en la NMX-J-508-ANCE y cumplirán con las siguientes especificaciones:

- Con conexión de puesta a tierra
- Cuerpo de baquelita
- Herrajes de latón

2.3.28. **Accesorios**

Los accesorios utilizados para la instalación eléctrica deben cumplir con lo siguiente:

- Aislados con un material certificado para una tensión nominal de 600 V o superior.

Sección III. Anexo 1 Anexo Técnico y de Sostenibilidad

- Soportar la temperatura máxima de operación.
- Tolerancia a la corriente de falla.
- Soportar los efectos del ambiente en el que se usen, según lo marca la NOM-001-SEDE-2012, art.690-32 o el correspondiente si se publica una actualización de la norma.

Las cajas de conexión que se usen para contener empalmes de cables, deberán estar certificadas para los usos requeridos (interiores o exteriores, según el caso). Además, para exteriores, tendrán un índice de protección IP65 o superior.

Las zapatas terminales o terminales de ojillo o espada, que se usen para la conexión de cables en terminales, serán de cobre estañado y estarán certificadas para la capacidad de conducción de corriente del circuito al que pertenezcan.

2.3.29. Puesta a tierra

Todas las partes metálicas del sistema fotovoltaico como son el marco de cada módulo fotovoltaico, la estructura, las envolventes de los equipos (controlador, inversor, etc.), cajas de conexión o de paso, deben colocarse a tierra mediante un conductor de puesta a tierra, sin importar la tensión eléctrica.

El marco metálico del módulo debe conectarse a tierra con un conductor continuo, es decir, sin empalmes y con una zapata terminal tipo compresión de cobre estañado o aluminio estañado. Dicha zapata debe sujetarse al marco metálico con un tornillo de acero inoxidable tipo pija o tornillo con tuerca y arandela de presión “estrella”, todo el conjunto en acero inoxidable.

La unión mecánica entre el marco del módulo y la zapata terminal, así como la conexión del conductor de puesta a tierra y la zapata terminal, deben protegerse con un líquido retardador de corrosión galvánica.

El cable de puesta a tierra del marco del módulo, debe conectarse en la barra de tierra local o general, según sea el caso.

Las partes metálicas que compongan a la estructura de soporte deben tener un conductor de puesta a tierra.

El conductor de puesta a tierra de las partes metálicas para la estructura debe atornillarse a ésta, usando una zapata terminal idéntica a la que se use en el marco del módulo, usando la misma técnica y protección anticorrosiva recomendada.

Sección III. Anexo 1 Anexo Técnico y de Sostenibilidad

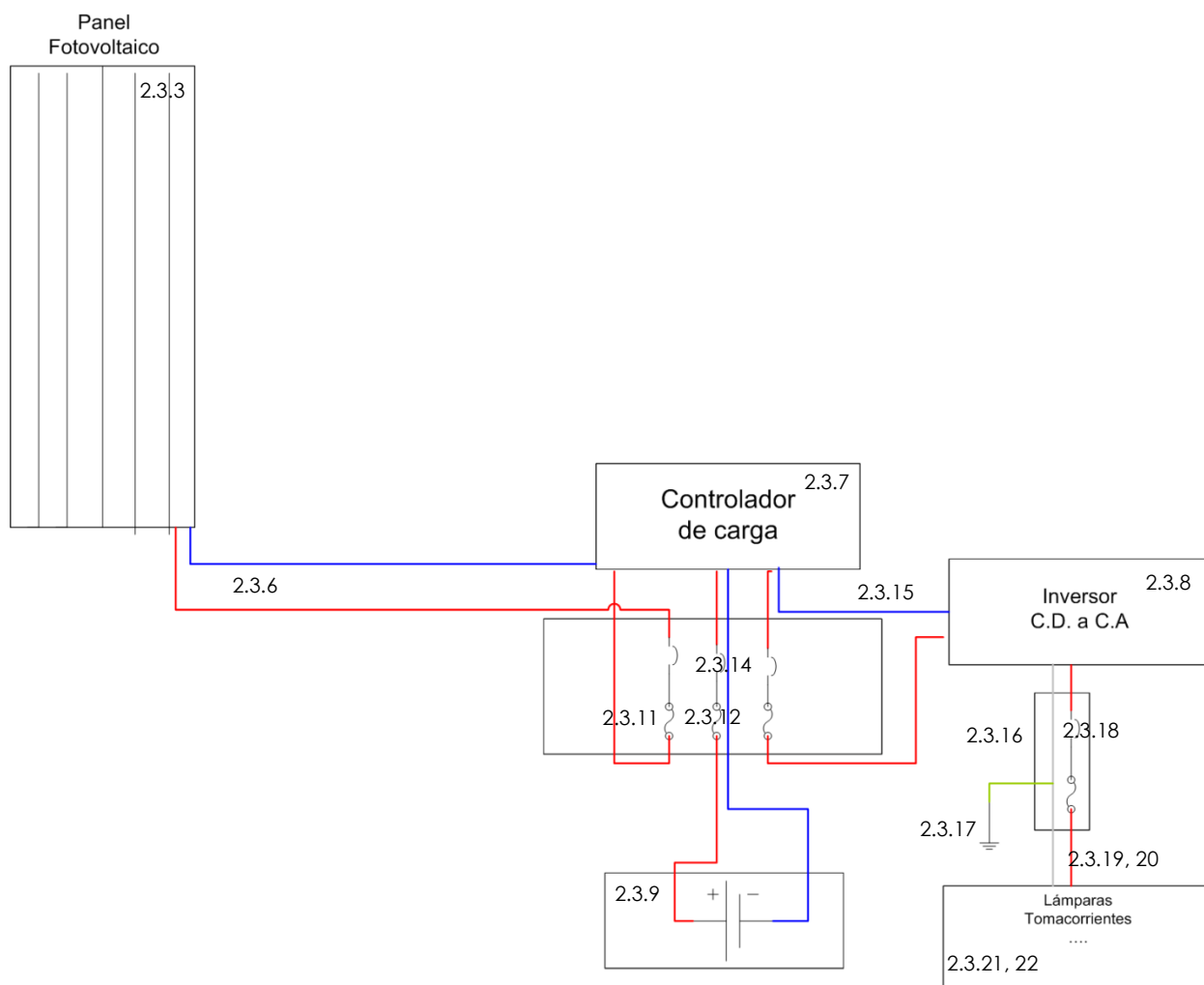


Ilustración 2. Sistema Fotovoltaico Aislado

3. Criterios de Sostenibilidad

- Garantía de paneles (años); Al menos de 10 años
- Garantía de inversores (años); Al menos de 2 años
- Garantía de batería (años); Al menos de 4 años, el primero sin costo
- Garantía de instalación en corriente alterna (años); Al menos de 1 año
- Garantía de instalación en corriente continua (años); El tiempo que dure el mecanismo de sostenibilidad.
- Garantía de dispositivos de iluminación (años); Al menos de 3 años
- Socialización del proyecto
- Manual de instalación del SFVA en sus opciones correspondientes
- Manual de operación del SFVA en sus opciones correspondientes

Sección III. Anexo 1 Anexo Técnico y de Sostenibilidad

- Programa de capacitación a la totalidad de los beneficiarios a nivel de conocimiento.
- Programa de capacitación de técnicos locales a nivel aplicación para al menos 1 por cada 50 sistemas. Capaz de atender cualquiera de las configuraciones de sistemas.
- Programa de formación de técnicos locales a nivel aplicación para al menos 1 por cada 50 sistemas. Capaz de atender cualquiera de las configuraciones de sistemas.
- Programa de capacitación de promotores comunitarios a nivel comprensión para al menos 1 por cada 100 sistemas. Capaz de atender cualquiera de las configuraciones de sistemas.
- Manual y Programa de mantenimiento preventivo y correctivo del SFVA en sus opciones correspondientes
- Esquema de cuota suficiente para garantizar la sostenibilidad mediante el mantenimiento preventivo, correctivo con reemplazo de refacciones y pago de honorarios.
- Mecanismo de actualización de cuota para garantizar la sostenibilidad mediante el mantenimiento preventivo, correctivo con reemplazo de refacciones y pago de honorarios, en acuerdo a los términos que el Fondo determine.
- Lote de herramientas por cada técnico a formar.
- Lote de refacciones
- Programa de monitoreo Manual o Automático de operación

4. Documentación del Proyecto.

La recepción de un Proyecto, se condiciona a la entrega de:

- Certificado de Ejecutor Calificado.
- Solicitud de apoyo (Formatos FSEE01.1, FSEE01.2, FSEE02, FSEE03)
- Propuesta Técnica (Formato FSEE04)
- Propuesta de Sostenibilidad.
- Propuesta Económica.
- Manuales de capacitación (Ver **Sección G Manual de Capacitación**).

5. Formatos

- **Formato FSEE01.1** “Solicitud de Apoyo Individual para Vivienda”
- **Formato FSEE01.2** “Solicitud de Apoyo Individual para Escuelas, Clínicas, Centros de Reunión y Proyectos Productivos”
- **Formato FSEE02** “Solicitud de Apoyo del Proyecto”
- **Formato FSEE03** “Solicitud de Apoyo del Bloque”
- **Formato FSEE04** “Propuesta Técnica Económica del Proyecto”
- **Formato FSEE05** “Dictamen técnico y de sostenibilidad”

Sección III. Anexo 2 Listado de Localidades

NO.	ESTADO	MUNICIPIO	LOCALIDAD	SERVICIOS APROXIMADOS A INSTALAR	PROYECTOS (PAQUETES)
1	Chiapas	Acacoyagua	Caballo Blanco	18	00001
2	Chiapas	Acacoyagua	Costa Rica	16	00001
3	Chiapas	Acacoyagua	Diez de Abril (Texcoco)	21	00001
4	Chiapas	Acacoyagua	La Vieja Libertad	19	00001
5	Chiapas	Acacoyagua	Las Golondrinas	9	00001
6	Chiapas	Acacoyagua	Monte Video	9	00001
7	Chiapas	Acacoyagua	Nueva Reforma	6	00001
8	Chiapas	Acacoyagua	Nuevo Cintalapa Dos (Berlín)	7	00001
9	Chiapas	Acacoyagua	Santa Rosa	1	00001
10	Chiapas	Acapetahua	Absalón Castellanos Domínguez	2	00001
11	Chiapas	Acapetahua	Acapetahua	8	00001
12	Chiapas	Acapetahua	Consuelo Ulapa	10	00001
13	Chiapas	Acapetahua	El Arenal	10	00001
14	Chiapas	Acapetahua	Jiquilpan (Rancho Quemado)	1	00001
15	Chiapas	Acapetahua	La Nueva Esperanza	4	00001
16	Chiapas	Acapetahua	Las Palm	5	00001
17	Chiapas	Acapetahua	Luis Espinoza	2	00001
18	Chiapas	Acapetahua	Núñez	2	00001
19	Chiapas	Acapetahua	Quince de abril	2	00001
20	Chiapas	Acapetahua	Río Arriba	1	00001
21	Chiapas	Acapetahua	Río Negro	1	00001
22	Chiapas	Acapetahua	San José Aguajal	2	00001
23	Chiapas	Acapetahua	Veinte de abril	2	00001
24	Chiapas	Bella Vista	Bella Vista	1	00002
25	Chiapas	Bella Vista	Buenavista	2	00002
26	Chiapas	Bella Vista	Chemic	1	00002
27	Chiapas	Bella Vista	El Boquerón	2	00002
28	Chiapas	Bella Vista	La Hacienda	7	00002
29	Chiapas	Bella Vista	La Independencia	5	00002
30	Chiapas	Bella Vista	La Laguna	17	00002
31	Chiapas	Bella Vista	La Lucha	3	00002
32	Chiapas	Bella Vista	Las Tablas	1	00002
33	Chiapas	Bella Vista	Ojo de Agua	2	00002
34	Chiapas	Bella Vista	San José las Chicharras	1	00002

Sección III. Anexo 2 Listado de Localidades

NO.	ESTADO	MUNICIPIO	LOCALIDAD	SERVICIOS APROXIMADOS A INSTALAR	PROYECTOS (PAQUETES)
35	Chiapas	Bella Vista	Tres Picos	3	00002
36	Chiapas	Bella Vista	Zaragoza	3	00002
37	Chiapas	Comitán de Domínguez	San Juan Copalar	1	00003
38	Chiapas	La Independencia	La Independencia	7	00003
39	Chiapas	La Independencia	Nueva Libertad	2	00003
40	Chiapas	La Trinitaria	Ángel Albino Corzo	17	00003
41	Chiapas	La Trinitaria	Buenavista	1	00003
42	Chiapas	La Trinitaria	El Mal Querido	1	00003
43	Chiapas	La Trinitaria	El Ocotillo (Agua Azul)	1	00003
44	Chiapas	La Trinitaria	Guadalupe el Zapote	1	00003
45	Chiapas	La Trinitaria	La Providencia	1	00003
46	Chiapas	La Trinitaria	Loma Linda	3	00003
47	Chiapas	La Trinitaria	San Ángel la Paz	5	00003
48	Chiapas	La Trinitaria	Santa Rosa	6	00003
49	Chiapas	La Grandeza	Bartolomé de las Casas	35	00004
50	Chiapas	La Grandeza	El Oriente	2	00004
51	Chiapas	La Grandeza	Francisco I. Madero	1	00004
52	Chiapas	La Grandeza	Guadalupe Victoria	9	00004
53	Chiapas	La Grandeza	La Grandeza	1	00004
54	Chiapas	La Grandeza	La Lucha	2	00004
55	Chiapas	La Grandeza	Las Joyas	2	00004
56	Chiapas	La Grandeza	Los Chalunes	2	00004
57	Chiapas	La Grandeza	Niños Héroe	5	00004
58	Chiapas	La Grandeza	Nuevo Miramar	11	00004
59	Chiapas	La Grandeza	Toquín	3	00004
60	Chiapas	Las Margaritas	Arroyo el Nacimiento	34	00005
61	Chiapas	Las Margaritas	Candelaria Pachán	47	00005
62	Chiapas	Las Margaritas	Carmen las Flores	40	00005
63	Chiapas	Las Margaritas	El Caracolito	45	00005
64	Chiapas	Las Margaritas	Guadalupe los Altos	161	00005
65	Chiapas	Las Margaritas	El Porvenir	91	00006
66	Chiapas	Las Margaritas	La Aurora	8	00006
67	Chiapas	Las Margaritas	La Realidad Trinidad	110	00006
68	Chiapas	Las Margaritas	Las Delicias	26	00006

Sección III. Anexo 2 Listado de Localidades

NO.	ESTADO	MUNICIPIO	LOCALIDAD	SERVICIOS APROXIMADOS A INSTALAR	PROYECTOS (PAQUETES)
69	Chiapas	Las Margaritas	Las Perlas	62	00006
70	Chiapas	Las Margaritas	Margarita las Bellas	8	00006
71	Chiapas	Las Margaritas	Olonja	7	00006
72	Chiapas	Las Margaritas	San Antonio la Esperanza	39	00006
73	Chiapas	Mazatán	Adolfo Ruiz Cortines	1	00007
74	Chiapas	Mazatán	Aquiles Serdán	24	00007
75	Chiapas	Mazatán	Buenos Aires	20	00007
76	Chiapas	Mazatán	Efraín A. Gutiérrez	1	00007
77	Chiapas	Mazatán	El Aguacate	7	00007
78	Chiapas	Mazatán	El Triunfo 2da. Sección	2	00007
79	Chiapas	Mazatán	Emiliano Zapata (Las Varillas)	5	00007
80	Chiapas	Mazatán	Guadalupe	14	00007
81	Chiapas	Mazatán	Guanacastal 2da. Sección	23	00007
82	Chiapas	Mazatán	Jardín las Flores	2	00007
83	Chiapas	Mazatán	La Concepción	7	00007
84	Chiapas	Mazatán	La Victoria	1	00007
85	Chiapas	Mazatán	Marte R. Gómez	2	00007
86	Chiapas	Mazatán	Mazatán	40	00007
87	Chiapas	Mazatán	Paxtal	3	00007
88	Chiapas	Mazatán	San José	2	00007
89	Chiapas	Mazatán	San José de los Llanos	2	00007
90	Chiapas	Motozintla	20 de Noviembre	1	00008
91	Chiapas	Motozintla	Belisario Domínguez	7	00008
92	Chiapas	Motozintla	Benito Juárez	8	00008
93	Chiapas	Motozintla	Berriozábal	1	00008
94	Chiapas	Motozintla	Bremen	3	00008
95	Chiapas	Motozintla	Buenavista	2	00008
96	Chiapas	Motozintla	Buenos Aires	2	00008
97	Chiapas	Motozintla	Checuté	1	00008
98	Chiapas	Motozintla	El Carrizal	4	00008
99	Chiapas	Motozintla	El Gavilán	1	00008
100	Chiapas	Motozintla	El Injerto	3	00008
101	Chiapas	Motozintla	El Manguito	1	00008
102	Chiapas	Motozintla	El Oriente	1	00008
103	Chiapas	Motozintla	El Pinito	1	00008
104	Chiapas	Motozintla	El Pizarrín	2	00008

Sección III. Anexo 2 Listado de Localidades

NO.	ESTADO	MUNICIPIO	LOCALIDAD	SERVICIOS APROXIMADOS A INSTALAR	PROYECTOS (PAQUETES)
105	Chiapas	Motozintla	El Rosario	1	00008
106	Chiapas	Motozintla	El Rosario (Agua Escondida)	2	00008
107	Chiapas	Motozintla	El Tular	3	00008
108	Chiapas	Motozintla	La Reforma	2	00008
109	Chiapas	Motozintla	La Unión	2	00008
110	Chiapas	Motozintla	Las Cabañas	1	00008
111	Chiapas	Motozintla	Las Cruces	1	00008
112	Chiapas	Motozintla	Las Delicias	5	00008
113	Chiapas	Motozintla	Las Flores	1	00008
114	Chiapas	Motozintla	Las Nubes	1	00008
115	Chiapas	Motozintla	Las Tablas	1	00008
116	Chiapas	Motozintla	Lázaro Cárdenas	2	00008
117	Chiapas	Motozintla	Libertad Calera	12	00008
118	Chiapas	Motozintla	Llano Grande	14	00008
119	Chiapas	Motozintla	Loma Bonita	2	00008
120	Chiapas	Motozintla	Maíz Blanco	1	00008
121	Chiapas	Motozintla	Matasano	4	00008
122	Chiapas	Motozintla	Miguel Alemán	1	00008
123	Chiapas	Motozintla	Motozintla de Mendoza	3	00008
124	Chiapas	Motozintla	Nueva Maravilla	1	00008
125	Chiapas	Motozintla	Nuevo Edén	4	00008
126	Chiapas	Motozintla	Nuevo Progreso	5	00008
127	Chiapas	Motozintla	Ojo de Agua	6	00008
128	Chiapas	Motozintla	Primero de Mayo	1	00008
129	Chiapas	Motozintla	Regalo de Dios	1	00008
130	Chiapas	Motozintla	Rincón del Bosque	6	00008
131	Chiapas	Motozintla	San Antonio	1	00008
132	Chiapas	Motozintla	San Felipe	3	00008
133	Chiapas	Motozintla	San Fernando	9	00008
134	Chiapas	Motozintla	San José Ixtepec	14	00008
135	Chiapas	Motozintla	San Lucas	1	00008
136	Chiapas	Motozintla	San Luis	1	00008
137	Chiapas	Motozintla	Santa Ana Pinabeto	1	00008
138	Chiapas	Motozintla	Sierra Galeana	4	00008
139	Chiapas	Motozintla	Tolimam	4	00008
140	Chiapas	Motozintla	Toquián Cuauhtémoc	1	00008

Sección III. Anexo 2 Listado de Localidades

NO.	ESTADO	MUNICIPIO	LOCALIDAD	SERVICIOS APROXIMADOS A INSTALAR	PROYECTOS (PAQUETES)
141	Chiapas	Motozintla	Tuixcum Buenavista	1	00008
142	Chiapas	Motozintla	Tuixcum Grande	5	00008
143	Chiapas	Motozintla	Tuxchamén	1	00008
144	Chiapas	Motozintla	Varitas	1	00008
145	Chiapas	Motozintla	Veinte de Abril	6	00008
146	Chiapas	Motozintla	Veinticuatro de Febrero	1	00008
147	Chiapas	Motozintla	Veintitrés de Abril	1	00008
148	Chiapas	Motozintla	Ververena San Joaquín	1	00008
149	Chiapas	Motozintla	Villaflores	2	00008
150	Chiapas	Motozintla	Villahermosa Dos	3	00008
151	Chiapas	Motozintla	Volver	6	00008
152	Chiapas	Ocosingo	Ach'Lum Monte Líbano	1	00009
153	Chiapas	Ocosingo	Agua Escondida	8	00009
154	Chiapas	Ocosingo	Albores	1	00009
155	Chiapas	Ocosingo	Alto de Jalisco	10	00009
156	Chiapas	Ocosingo	Balancán	32	00009
157	Chiapas	Ocosingo	Chactajal	2	00009
158	Chiapas	Ocosingo	Concepción	8	00009
159	Chiapas	Ocosingo	Dolores	3	00009
160	Chiapas	Ocosingo	El Capulín	2	00009
161	Chiapas	Ocosingo	El Ixcán	20	00009
162	Chiapas	Ocosingo	El Tulipán	3	00009
163	Chiapas	Ocosingo	El Tumbo	1	00009
164	Chiapas	Ocosingo	El Vergel	1	00009
165	Chiapas	Ocosingo	Esperanza	1	00009
166	Chiapas	Ocosingo	Frontera Corozal	2	00009
167	Chiapas	Ocosingo	Guadalupe Tecoja	2	00009
168	Chiapas	Ocosingo	Jerusalén	2	00009
169	Chiapas	Ocosingo	Judea	3	00009
170	Chiapas	Ocosingo	La Aurora	2	00009
171	Chiapas	Ocosingo	La Florida	7	00009
172	Chiapas	Ocosingo	La Laguna	4	00009
173	Chiapas	Ocosingo	La Nueva Fortuna	1	00009
174	Chiapas	Ocosingo	La Tinta	3	00009
175	Chiapas	Ocosingo	Las Golondrinas	1	00009
176	Chiapas	Ocosingo	Las Maravillas	2	00009

Sección III. Anexo 2 Listado de Localidades

NO.	ESTADO	MUNICIPIO	LOCALIDAD	SERVICIOS APROXIMADOS A INSTALAR	PROYECTOS (PAQUETES)
177	Chiapas	Ocosingo	Las Margaritas	3	00009
178	Chiapas	Ocosingo	Linda Vista	1	00009
179	Chiapas	Ocosingo	Loma Bonita	17	00009
180	Chiapas	Ocosingo	Morelos	7	00009
181	Chiapas	Ocosingo	Nueva Esperanza	4	00009
182	Chiapas	Ocosingo	Nueva Providencia	1	00009
183	Chiapas	Ocosingo	Nueva Virgen de Guadalupe	1	00009
184	Chiapas	Ocosingo	Nuevo Edén	1	00009
185	Chiapas	Ocosingo	Nuevo Jataté	1	00009
186	Chiapas	Ocosingo	Nuevo Orizaba	8	00009
187	Chiapas	Ocosingo	Nuevo Real	1	00009
188	Chiapas	Ocosingo	Nuevo Sitim Tzajala	3	00009
189	Chiapas	Ocosingo	Nuevo Tuxtla	11	00009
190	Chiapas	Ocosingo	Nuevo Veracruz	1	00009
191	Chiapas	Ocosingo	Ojo de Agua	6	00009
192	Chiapas	Ocosingo	Palestina	60	00009
193	Chiapas	Ocosingo	Peña Limonar	1	00009
194	Chiapas	Ocosingo	Santa María	14	00009
195	Chiapas	Ocosingo	Santa Teresa	36	00009
196	Chiapas	Ocosingo	Plan de Guadalupe	145	00010
197	Chiapas	Ocosingo	Puerto Rico	1	00010
198	Chiapas	Ocosingo	Quintana Roo	1	00010
199	Chiapas	Ocosingo	Rancho Alegre	12	00010
200	Chiapas	Ocosingo	San Antonio del Monte	2	00010
201	Chiapas	Ocosingo	San Antonio Guayaquil	21	00010
202	Chiapas	Ocosingo	San Esteban	16	00010
203	Chiapas	Ocosingo	San Francisco	3	00010
204	Chiapas	Ocosingo	San José	11	00010
205	Chiapas	Ocosingo	San José La Soledad	2	00010
206	Chiapas	Ocosingo	San Juan	12	00010
207	Chiapas	Ocosingo	San Manuel	1	00010
208	Chiapas	Ocosingo	San Miguel El Grande	5	00010
209	Chiapas	Ocosingo	San Pedro	1	00010
210	Chiapas	Ocosingo	San Vicente	4	00010
211	Chiapas	Ocosingo	Santa Isabel	11	00010
212	Chiapas	Ocosingo	Santa Rosa	5	00010

Sección III. Anexo 2 Listado de Localidades

NO.	ESTADO	MUNICIPIO	LOCALIDAD	SERVICIOS APROXIMADOS A INSTALAR	PROYECTOS (PAQUETES)
213	Chiapas	Ocosingo	Santa Rosita	1	00010
214	Chiapas	Ocosingo	Tamaulipas	1	00010
215	Chiapas	Ocosingo	Tierra Y Libertad	48	00010
216	Chiapas	Ocosingo	Trinitaria	3	00010
217	Chiapas	Ocosingo	Venezuela	10	00010
218	Chiapas	Ocosingo	Veracruz	2	00010
219	Chiapas	Ocosingo	El Carmen	5	00011
220	Chiapas	Ocosingo	Guadalupe	1	00011
221	Chiapas	Ocosingo	Nuevo Paraíso	10	00011
222	Chiapas	Ocosingo	San Antonio	11	00011
223	Chiapas	Ocosingo	San Isidro	24	00011
224	Chiapas	Ocosingo	San Marcos	6	00011
225	Chiapas	Ocosingo	San Martín	1	00011
226	Chiapas	Ocosingo	San Nicolás	18	00011
227	Chiapas	Ocosingo	Santa Cruz	1	00011
228	Chiapas	Ocosingo	Santa Martha	2	00011
229	Chiapas	Ocosingo	Santo Domingo	1	00011
230	Chiapas	Ocosingo	Cinco de Febrero	24	00012
231	Chiapas	Ocosingo	Delicias Casco	32	00012
232	Chiapas	Ocosingo	Doctor Manuel Velasco Suárez	24	00012
233	Chiapas	Ocosingo	El Calvario	30	00012
234	Chiapas	Ocosingo	Emiliano Zapata	50	00012
235	Chiapas	Ocosingo	Miguel Hidalgo	88	00012
236	Chiapas	Ocosingo	Nueva Ibarra	35	00012
237	Chiapas	Ocosingo	Nuevo Balancán	23	00013
238	Chiapas	Ocosingo	Nuevo Pedregal	29	00013
239	Chiapas	Ocosingo	Nuevo Rosario	24	00013
240	Chiapas	Ocosingo	Ocosingo	173	00013
241	Chiapas	Ocosingo	Nuevo Mariscal	80	00014
242	Chiapas	Ocosingo	Pueblo Nuevo Coatzacoalcos	33	00014
243	Chiapas	Ocosingo	San Antonio Catarraya	37	00014
244	Chiapas	Ocosingo	San Antonio La Victoria	43	00014
245	Chiapas	Ocosingo	San Salvador	32	00014
246	Chiapas	Ocosingo	Abasolo	24	00015
247	Chiapas	Ocosingo	Nueva Palestina	37	00015

Sección III. Anexo 2 Listado de Localidades

NO.	ESTADO	MUNICIPIO	LOCALIDAD	SERVICIOS APROXIMADOS A INSTALAR	PROYECTOS (PAQUETES)
248	Chiapas	Ocosingo	Palomar 2	33	00015
249	Chiapas	Ocosingo	San Antonio Escobar	41	00015
250	Chiapas	Ocosingo	San Jacinto	34	00015
251	Chiapas	Ocosingo	San Juan del Río	26	00015
252	Chiapas	Ocosingo	Amador Hernández	296	00016
253	Chiapas	Ocosingo	Betel	35	00016
254	Chiapas	Ocosingo	Candelaria	129	00017
255	Chiapas	Ocosingo	El Guanaj	14	00017
256	Chiapas	Ocosingo	Guadalupe Trinidad	62	00017
257	Chiapas	Ocosingo	Lázaro Cárdenas	34	00017
258	Chiapas	Ocosingo	Nueva Galilea	116	00017
259	Chiapas	Ocosingo	Nuevo Progreso	34	00017
260	Chiapas	Ocosingo	Pichucalco	210	00018
261	Chiapas	Ocosingo	Rosario La Pacaya	67	00018
262	Chiapas	Ocosingo	San Antonio Samaria	22	00018
263	Chiapas	Ocosingo	Takinta	7	00018
264	Veracruz	Córdoba	Córdoba (El Guayabal)	70	00018
265	Chiapas	Palenque	El Desengaño (La Montaña)	6	00019
266	Chiapas	Palenque	El Palmar	2	00019
267	Chiapas	Palenque	El Porvenir	8	00019
268	Chiapas	Palenque	General Emiliano Zapata	12	00019
269	Chiapas	Palenque	La Alianza	16	00019
270	Chiapas	Palenque	La Caoba	2	00019
271	Chiapas	Palenque	Los Girasoles	14	00019
272	Chiapas	Palenque	Los Llanos	8	00019
273	Chiapas	Palenque	Mariscal	74	00019
274	Chiapas	Palenque	Niños Héroe	28	00019
275	Chiapas	Palenque	Nuevo Altamirano	12	00019
276	Chiapas	Palenque	Nuevo Sonora	5	00019
277	Chiapas	Palenque	Nuevo Taniperla	5	00019
278	Chiapas	Palenque	Rosa Blanca	26	00019
279	Chiapas	Palenque	San Francisco Las Ruinas	18	00019
280	Chiapas	Palenque	San José	5	00019
281	Chiapas	Palenque	San Juan El Sacrificio	15	00019
282	Chiapas	Palenque	San Vicente	20	00019
283	Chiapas	Palenque	Toniná	17	00019

Sección III. Anexo 2 Listado de Localidades

NO.	ESTADO	MUNICIPIO	LOCALIDAD	SERVICIOS APROXIMADOS A INSTALAR	PROYECTOS (PAQUETES)
284	Chiapas	Emiliano Zapata	6 de Mayo	15	00020
285	Chiapas	Emiliano Zapata	Colonia 20 de noviembre	2	00020
286	Chiapas	Emiliano Zapata	Grutas II	14	00020
287	Chiapas	Emiliano Zapata	Nueva Villahermosa	7	00020
288	Chiapas	Emiliano Zapata	Nuevo Poblado Concepción	2	00020
289	Chiapas	Siltepec	5 de Mayo	7	00020
290	Chiapas	Siltepec	Ángel Díaz	53	00020
291	Chiapas	Siltepec	Buenavista	2	00020
292	Chiapas	Siltepec	Buenos Aires	7	00020
293	Chiapas	Siltepec	Capitán Luis A. Vidal	30	00020
294	Chiapas	Siltepec	Cerro Perote	1	00020
295	Chiapas	Siltepec	Doce de Abril	2	00020
296	Chiapas	Siltepec	El Canacal (Tocanaque)	1	00020
297	Chiapas	Siltepec	El Palmar Grande	44	00020
298	Chiapas	Siltepec	El Rosarito	1	00020
299	Chiapas	Siltepec	Escobillal	1	00020
300	Chiapas	Siltepec	Honduras	15	00020
301	Chiapas	Siltepec	La Garrafa	1	00021
302	Chiapas	Siltepec	La Soledad	7	00021
303	Chiapas	Siltepec	Las Cruces	3	00021
304	Chiapas	Siltepec	Las Delicias	41	00021
305	Chiapas	Siltepec	Las Nubes	4	00021
306	Chiapas	Siltepec	Pablo Galeana	12	00021
307	Chiapas	Siltepec	San Bartolo	1	00021
308	Chiapas	Siltepec	Santa Isabel Ziján (La Frailesca)	12	00021
309	Chiapas	Siltepec	Santo Domingo (La Cascada)	43	00021
310	Chiapas	Siltepec	Siltepec	20	00021
311	Chiapas	Siltepec	Toquián Grande	54	00021
312	Chiapas	Siltepec	Toquiancito	1	00021
313	Chiapas	Siltepec	Vega de Guerrero	1	00021
314	Chiapas	Siltepec	Villa Hermosa Getzemaní	1	00021
315	Chiapas	Siltepec	Villaflores	1	00021
316	Chiapas	Tumbalá	Bactiel	5	00022
317	Chiapas	Tumbalá	El Parral	4	00022

Sección III. Anexo 2 Listado de Localidades

NO.	ESTADO	MUNICIPIO	LOCALIDAD	SERVICIOS APROXIMADOS A INSTALAR	PROYECTOS (PAQUETES)
318	Chiapas	Tumbalá	Francisco Villa	29	00022
319	Chiapas	Tumbalá	Joyeta Fracción	27	00022
320	Chiapas	Tumbalá	La Revancha	12	00022
321	Chiapas	Tumbalá	Las Estrellas	9	00022
322	Chiapas	Tumbalá	Naranjil	9	00022
323	Chiapas	Villa Comaltitlán	El Arroyón	11	00023
324	Chiapas	Villa Comaltitlán	El Escobo	4	00023
325	Chiapas	Villa Comaltitlán	El Trébol	24	00023
326	Chiapas	Villa Comaltitlán	Providencia	7	00023
327	Chiapas	Villa Comaltitlán	San Miguel	1	00023
328	Chiapas	Villa Comaltitlán	Santo Domingo Uno	1	00023
329	Chiapas	Villa Comaltitlán	Xochicalco	1	00023
330	Coahuila	Ocampo	El Alicante	93	00024
331	Coahuila	Ocampo	El Guaje	9	00024
332	Coahuila	Ocampo	El Oro	11	00024
333	Coahuila	Ocampo	El Rosarito	18	00024
334	Coahuila	Ocampo	General Gregorio A. García (El Socorro)	3	00024
335	Coahuila	Ocampo	Juan de La Cruz Borrego	15	00024
336	Coahuila	Ocampo	La Máquina	1	00024
337	Coahuila	Ocampo	La Rosita	53	00024
338	Coahuila	Ocampo	Norias Del Caballo	6	00024
339	Coahuila	Ocampo	Santa Elena Dos (San Josecito)	2	00024
340	Coahuila	Ocampo	Santa Elena Uno (Santa Elena)	3	00024
341	Coahuila	Ocampo	Vicente Guerrero	8	00024
342	Coahuila	Sierra Mojada	Cerros de Leija	1	00025
343	Coahuila	Sierra Mojada	Colonia Ganadera Constitución	4	00025
344	Coahuila	Sierra Mojada	Diana	1	00025
345	Coahuila	Sierra Mojada	El Carmen	1	00025
346	Coahuila	Sierra Mojada	El Carrizo	3	00025
347	Coahuila	Sierra Mojada	El Cenzontle (El Chonte)	2	00025
348	Coahuila	Sierra Mojada	El Cinco	2	00025
349	Coahuila	Sierra Mojada	El Colorado	1	00025
350	Coahuila	Sierra Mojada	El Perdido	13	00025

Sección III. Anexo 2 Listado de Localidades

NO.	ESTADO	MUNICIPIO	LOCALIDAD	SERVICIOS APROXIMADOS A INSTALAR	PROYECTOS (PAQUETES)
351	Coahuila	Sierra Mojada	El Quelital	1	00025
352	Coahuila	Sierra Mojada	El Refugio	1	00025
353	Coahuila	Sierra Mojada	El Rosario	2	00025
354	Coahuila	Sierra Mojada	El Trozado	1	00025
355	Coahuila	Sierra Mojada	El Volcán	24	00025
356	Coahuila	Sierra Mojada	Erasmus	2	00025
357	Coahuila	Sierra Mojada	Esmeralda	4	00025
358	Coahuila	Sierra Mojada	La Alcanforada (La Mora)	8	00025
359	Coahuila	Sierra Mojada	La Esperanza	2	00025
360	Coahuila	Sierra Mojada	La Falsa	10	00025
361	Coahuila	Sierra Mojada	La Fe	1	00025
362	Coahuila	Sierra Mojada	La Gloria	27	00025
363	Coahuila	Sierra Mojada	La Parcela	1	00025
364	Coahuila	Sierra Mojada	La Planchada de Abajo	1	00025
365	Coahuila	Sierra Mojada	La Planchada de Arriba	2	00025
366	Coahuila	Sierra Mojada	La Sabaneta (Tanque Cundo)	1	00025
367	Coahuila	Sierra Mojada	Las Marías (La Florida)	5	00025
368	Coahuila	Sierra Mojada	Leija	3	00025
369	Coahuila	Sierra Mojada	Licenciado Adolfo López Mateos (Jesús María)	16	00025
370	Coahuila	Sierra Mojada	Los Americanos	1	00025
371	Coahuila	Sierra Mojada	Mohovano de las Lilas (Santa María)	4	00025
372	Coahuila	Sierra Mojada	Nuevos Horizontes (San Francisco)	28	00025
373	Coahuila	Sierra Mojada	Peña Blanca	1	00025
374	Coahuila	Sierra Mojada	Pozo de los Catetos	1	00025
375	Coahuila	Sierra Mojada	Providencia	5	00025
376	Coahuila	Sierra Mojada	Puerto Nápoles (El Bufido)	1	00025
377	Coahuila	Sierra Mojada	San Antonio	7	00025
378	Coahuila	Sierra Mojada	San Fernando Uno	1	00025
379	Coahuila	Sierra Mojada	San Isidro	7	00025
380	Coahuila	Sierra Mojada	San José de Carranza	2	00025
381	Coahuila	Sierra Mojada	San José de Madero	12	00025
382	Coahuila	Sierra Mojada	San Juan	1	00025
383	Coahuila	Sierra Mojada	San Juan de Astilleros	13	00025

Sección III. Anexo 2 Listado de Localidades

NO.	ESTADO	MUNICIPIO	LOCALIDAD	SERVICIOS APROXIMADOS A INSTALAR	PROYECTOS (PAQUETES)
384	Coahuila	Sierra Mojada	San Marcos	1	00025
385	Coahuila	Sierra Mojada	San Rafael	20	00025
386	Coahuila	Sierra Mojada	San Salvador (Cerros Prietos)	8	00025
387	Coahuila	Sierra Mojada	Santa Teresa	2	00025
388	Coahuila	Sierra Mojada	Sierra Mojada Dos (Cornelio Obispo Tovar)	10	00025
389	Coahuila	Sierra Mojada	Vicente Guerrero Uno (Las Lilas)	5	00025
390	Guerrero	Atoyac de Álvarez	Corrales del Río Chiquito	39	00026
391	Guerrero	Tecpan de Galeana	Tierras Blancas	36	00026
392	Guerrero	San Luis Acatlán	Altepec	42	00027
393	Guerrero	San Luis Acatlán	El Manguito	38	00027
394	Guerrero	Tlapa de Comonfort	Llano de Santa Cruz	246	00027
395	Hidalgo	El Arenal	El Arenal	1	00028
396	Hidalgo	El Arenal	El Rincón	16	00028
397	Hidalgo	El Arenal	Fray Francisco	11	00028
398	Hidalgo	El Arenal	San Jerónimo	11	00028
399	Nayarit	Del Nayar	El Sabino	50	00029
400	Nayarit	Del Nayar	La Mojarra	50	00029
401	Nayarit	Del Nayar	La Quemada	33	00029
402	Nayarit	Del Nayar	Las Guayabas	28	00029
403	Nayarit	Del Nayar	Las Sillas	30	00029
404	Nayarit	Del Nayar	Las Urracas	30	00029
405	Nayarit	Del Nayar	Los Cuervitos	15	00029
406	Nayarit	Del Nayar	Zoquipan	33	00029
407	Nuevo León	Aramberri	Agua Adentro	3	00030
408	Nuevo León	Aramberri	Agua de en medio (Los Pocitos)	7	00030
409	Nuevo León	Aramberri	Agua Fría	4	00030
410	Nuevo León	Aramberri	Álamos	2	00030
411	Nuevo León	Aramberri	Aramberri	10	00030
412	Nuevo León	Aramberri	Callejón de Los Vázquez	1	00030
413	Nuevo León	Aramberri	Cañón de Vacas (El Jardín)	1	00030

Sección III. Anexo 2 Listado de Localidades

NO.	ESTADO	MUNICIPIO	LOCALIDAD	SERVICIOS APROXIMADOS A INSTALAR	PROYECTOS (PAQUETES)
414	Nuevo León	Aramberri	Cedritos	4	00030
415	Nuevo León	Aramberri	Dolores Palmita	2	00030
416	Nuevo León	Aramberri	Duraznillos	2	00030
417	Nuevo León	Aramberri	El Alamar	11	00030
418	Nuevo León	Aramberri	El Callejón de La Cueva	2	00030
419	Nuevo León	Aramberri	El Carrizalillo	3	00030
420	Nuevo León	Aramberri	El Cedrito	4	00030
421	Nuevo León	Aramberri	El Coyote	1	00030
422	Nuevo León	Aramberri	El Cuervo Dos	1	00030
423	Nuevo León	Aramberri	El Jilguero	1	00030
424	Nuevo León	Aramberri	El Monal	1	00030
425	Nuevo León	Aramberri	El Muerto	1	00030
426	Nuevo León	Aramberri	El Nogalar (La Pita)	3	00030
427	Nuevo León	Aramberri	El Pinalito	6	00030
428	Nuevo León	Aramberri	El Rodeo	1	00030
429	Nuevo León	Aramberri	El Rucio	4	00030
430	Nuevo León	Aramberri	El Tejocote	1	00030
431	Nuevo León	Aramberri	El Yerbaniz	5	00030
432	Nuevo León	Aramberri	Fraccionamiento del Río (Fracción del Río)	4	00030
433	Nuevo León	Aramberri	Guadalupe de Los Navarro	8	00030
434	Nuevo León	Aramberri	Ibarrilla (Rincón de Ibarrilla)	2	00030
435	Nuevo León	Aramberri	Ignacio Zaragoza	2	00030
436	Nuevo León	Aramberri	Jesús María	3	00030
437	Nuevo León	Aramberri	La Aldea	7	00030
438	Nuevo León	Aramberri	La Angostura	2	00030
439	Nuevo León	Aramberri	La Ascensión	5	00030
440	Nuevo León	Aramberri	La Boquilla	7	00030
441	Nuevo León	Aramberri	La Canoa	1	00030
442	Nuevo León	Aramberri	La Carpintería	4	00030
443	Nuevo León	Aramberri	La Esperanza	1	00030
444	Nuevo León	Aramberri	La Hoya de Los Nogales	1	00030
445	Nuevo León	Aramberri	La Lagunita (Lagunita de Los Vázquez)	2	00030
446	Nuevo León	Aramberri	La Mesa de Alcocer	2	00030

Sección III. Anexo 2 Listado de Localidades

NO.	ESTADO	MUNICIPIO	LOCALIDAD	SERVICIOS APROXIMADOS A INSTALAR	PROYECTOS (PAQUETES)
447	Nuevo León	Aramberri	La Soledad (Rusia)	1	00030
448	Nuevo León	Aramberri	La Trinidad	14	00030
449	Nuevo León	Aramberri	La Victoria (Los Ángeles)	1	00030
450	Nuevo León	Aramberri	Lagunita (Lagunita de Los Cerda)	3	00030
451	Nuevo León	Aramberri	Lampacitos	1	00030
452	Nuevo León	Aramberri	Las Ánimas (Presa de Las Ánimas)	3	00030
453	Nuevo León	Aramberri	Las Mancuernas	2	00030
454	Nuevo León	Aramberri	Las Presas	3	00030
455	Nuevo León	Aramberri	Los Cuartitos	1	00030
456	Nuevo León	Aramberri	Los Nogales	2	00030
457	Nuevo León	Aramberri	Marmolejo	2	00030
458	Nuevo León	Aramberri	Milpillas	4	00030
459	Nuevo León	Aramberri	Poblado El Río (El Sabinito)	4	00030
460	Nuevo León	Aramberri	Potrero del Padre (Lagunita de González)	9	00030
461	Nuevo León	Aramberri	Puentes (San Juan Y Puentes)	1	00030
462	Nuevo León	Aramberri	Puerto Carretas	1	00030
463	Nuevo León	Aramberri	Puerto de Anteojos	3	00030
464	Nuevo León	Aramberri	Rancho Nuevo	1	00030
465	Nuevo León	Aramberri	Rancho Nuevo (Las Hornillas)	1	00030
466	Nuevo León	Aramberri	San Antonio	6	00030
467	Nuevo León	Aramberri	San Isidro	1	00030
468	Nuevo León	Aramberri	San Joaquín de Soto	4	00030
469	Nuevo León	Aramberri	San José del Jilguero	15	00030
470	Nuevo León	Aramberri	San Juan de Avilés	1	00030
471	Nuevo León	Aramberri	San Juanito de Reséndiz	2	00030
472	Nuevo León	Aramberri	San Rafael de Los Cortez (Las Cruces)	1	00030
473	Nuevo León	Aramberri	San Rafael del Llano	2	00030
474	Nuevo León	Aramberri	Santa Cruz	2	00030
475	Nuevo León	Aramberri	Santa Teresa	3	00030
476	Nuevo León	Aramberri	Vista Hermosa	3	00030
477	Nuevo León	Aramberri	Yerbaniz	2	00030

Sección III. Anexo 2 Listado de Localidades

NO.	ESTADO	MUNICIPIO	LOCALIDAD	SERVICIOS APROXIMADOS A INSTALAR	PROYECTOS (PAQUETES)
478	Nuevo León	Dr. Arroyo	Agua Nueva	3	00031
479	Nuevo León	Dr. Arroyo	Albercones	4	00031
480	Nuevo León	Dr. Arroyo	Amaro	2	00031
481	Nuevo León	Dr. Arroyo	Boquillas	2	00031
482	Nuevo León	Dr. Arroyo	Carmen de Castaño	8	00031
483	Nuevo León	Dr. Arroyo	Carmen de La Laja	4	00031
484	Nuevo León	Dr. Arroyo	Cerrito de Vacas	1	00031
485	Nuevo León	Dr. Arroyo	Coloradas	5	00031
486	Nuevo León	Dr. Arroyo	Cruz de Elorza	4	00031
487	Nuevo León	Dr. Arroyo	Doctor Arroyo	25	00031
488	Nuevo León	Dr. Arroyo	El Álamo	3	00031
489	Nuevo León	Dr. Arroyo	El Canelo	6	00031
490	Nuevo León	Dr. Arroyo	El Canelo (Los Jacales)	2	00031
491	Nuevo León	Dr. Arroyo	El Capadero (Capadero Grande)	1	00031
492	Nuevo León	Dr. Arroyo	El Chapulín	2	00031
493	Nuevo León	Dr. Arroyo	El Charquillo	1	00031
494	Nuevo León	Dr. Arroyo	El Desierto	1	00031
495	Nuevo León	Dr. Arroyo	El Fraile (El Coyote)	3	00031
496	Nuevo León	Dr. Arroyo	El Jabalí	1	00031
497	Nuevo León	Dr. Arroyo	El Jarro	3	00031
498	Nuevo León	Dr. Arroyo	El Leoncito	2	00031
499	Nuevo León	Dr. Arroyo	El Mirador	3	00031
500	Nuevo León	Dr. Arroyo	El Pocito	1	00031
501	Nuevo León	Dr. Arroyo	El Puertecito	2	00031
502	Nuevo León	Dr. Arroyo	El Refugio de Cedillo	1	00031
503	Nuevo León	Dr. Arroyo	El Refugio y El Reparó	2	00031
504	Nuevo León	Dr. Arroyo	El Represadero	3	00031
505	Nuevo León	Dr. Arroyo	El Rucio	2	00031
506	Nuevo León	Dr. Arroyo	El Tajo	1	00031
507	Nuevo León	Dr. Arroyo	El Tecolote	3	00031
508	Nuevo León	Dr. Arroyo	El Tepetate	1	00031
509	Nuevo León	Dr. Arroyo	El Tropezón	2	00031
510	Nuevo León	Dr. Arroyo	Emiliano Zapata	1	00031
511	Nuevo León	Dr. Arroyo	Entronque Los Medina (La Loma)	6	00031
512	Nuevo León	Dr. Arroyo	Estanque Nuevo	1	00031

Sección III. Anexo 2 Listado de Localidades

NO.	ESTADO	MUNICIPIO	LOCALIDAD	SERVICIOS APROXIMADOS A INSTALAR	PROYECTOS (PAQUETES)
513	Nuevo León	Dr. Arroyo	Guadalupe de Silva	1	00031
514	Nuevo León	Dr. Arroyo	Guadalupe	3	00031
515	Nuevo León	Dr. Arroyo	Hermanos Zapata	1	00031
516	Nuevo León	Dr. Arroyo	Jesús María de Berrones	3	00031
517	Nuevo León	Dr. Arroyo	La Agüita	7	00031
518	Nuevo León	Dr. Arroyo	La Bolsa	2	00031
519	Nuevo León	Dr. Arroyo	La Bolsa Y Flores	1	00031
520	Nuevo León	Dr. Arroyo	La Concepción	3	00031
521	Nuevo León	Dr. Arroyo	La Contra de Los Chávez	3	00031
522	Nuevo León	Dr. Arroyo	La Escondida de Arzola	3	00031
523	Nuevo León	Dr. Arroyo	La Joya del Orégano	1	00031
524	Nuevo León	Dr. Arroyo	La Laguna	2	00031
525	Nuevo León	Dr. Arroyo	La Lagunita	5	00031
526	Nuevo León	Dr. Arroyo	La Lajita	1	00031
527	Nuevo León	Dr. Arroyo	La Lobera de Loera	2	00031
528	Nuevo León	Dr. Arroyo	La Lobera de Portillo	2	00031
529	Nuevo León	Dr. Arroyo	La Luz de Tebaida	5	00031
530	Nuevo León	Dr. Arroyo	La Mesa de Berrones	3	00031
531	Nuevo León	Dr. Arroyo	La Presita de Macías	1	00031
532	Nuevo León	Dr. Arroyo	La Presita de Rueda	1	00031
533	Nuevo León	Dr. Arroyo	La Trinidad de Molina	3	00031
534	Nuevo León	Dr. Arroyo	La Unión Y El Cardonal	5	00031
535	Nuevo León	Dr. Arroyo	La Yerba	6	00031
536	Nuevo León	Dr. Arroyo	Lagunita de Castillo	1	00031
537	Nuevo León	Dr. Arroyo	Lagunita y Ranchos Nuevos	1	00031
538	Nuevo León	Dr. Arroyo	Las Catorce	2	00031
539	Nuevo León	Dr. Arroyo	Las Huertas de Quiroga	1	00031
540	Nuevo León	Dr. Arroyo	Las Jarillas	2	00031
541	Nuevo León	Dr. Arroyo	Los Medina	4	00031
542	Nuevo León	Dr. Arroyo	Los Terrenos	1	00031
543	Nuevo León	Dr. Arroyo	Majada de Rodríguez	4	00031
544	Nuevo León	Dr. Arroyo	Majada El Mirador	2	00031
545	Nuevo León	Dr. Arroyo	Mesa del Traidor	2	00031
546	Nuevo León	Dr. Arroyo	Palma Gorda	2	00031
547	Nuevo León	Dr. Arroyo	Palmillas (Aguillillas)	3	00031
548	Nuevo León	Dr. Arroyo	Panales de Arriba	2	00031

Sección III. Anexo 2 Listado de Localidades

NO.	ESTADO	MUNICIPIO	LOCALIDAD	SERVICIOS APROXIMADOS A INSTALAR	PROYECTOS (PAQUETES)
549	Nuevo León	Dr. Arroyo	Parada del Mirador	1	00031
550	Nuevo León	Dr. Arroyo	Parada La Baticolla (La Escondida)	1	00031
551	Nuevo León	Dr. Arroyo	Parada La Escondida	1	00031
552	Nuevo León	Dr. Arroyo	Parada Santa Rita	2	00031
553	Nuevo León	Dr. Arroyo	Pompeya	2	00031
554	Nuevo León	Dr. Arroyo	Presa de Maltos	16	00031
555	Nuevo León	Dr. Arroyo	Presa de San Carlos	3	00031
556	Nuevo León	Dr. Arroyo	Presa San Antonio	1	00031
557	Nuevo León	Dr. Arroyo	Puerta de Aguilar	5	00031
558	Nuevo León	Dr. Arroyo	Puerto de Dolores	2	00031
559	Nuevo León	Dr. Arroyo	Puerto del Aire	3	00031
560	Nuevo León	Dr. Arroyo	Pulgas	3	00031
561	Nuevo León	Dr. Arroyo	San Agustín de Valdez	1	00031
562	Nuevo León	Dr. Arroyo	San Antonio de Buenavista (Los Cochinitos)	1	00031
563	Nuevo León	Dr. Arroyo	San Antonio de Peña Nevada	4	00031
564	Nuevo León	Dr. Arroyo	San Cayetano de Vacas	4	00031
565	Nuevo León	Dr. Arroyo	San Diego	1	00031
566	Nuevo León	Dr. Arroyo	San Diego (San Diego de Vacas)	2	00031
567	Nuevo León	Dr. Arroyo	San Esteban	4	00031
568	Nuevo León	Dr. Arroyo	San Felipe	2	00031
569	Nuevo León	Dr. Arroyo	San Francisco	3	00031
570	Nuevo León	Dr. Arroyo	San Francisco del Yugo	1	00031
571	Nuevo León	Dr. Arroyo	San Isidriilo	1	00031
572	Nuevo León	Dr. Arroyo	San José de Flores	1	00031
573	Nuevo León	Dr. Arroyo	San José de La Luz	1	00031
574	Nuevo León	Dr. Arroyo	San José del Sitio	1	00031
575	Nuevo León	Dr. Arroyo	San José y La Pinta	1	00031
576	Nuevo León	Dr. Arroyo	San Juan	1	00031
577	Nuevo León	Dr. Arroyo	San Juan de La Cruz	7	00031
578	Nuevo León	Dr. Arroyo	San Juan de La Reforma	3	00031
579	Nuevo León	Dr. Arroyo	San Juan del Palmar	5	00031
580	Nuevo León	Dr. Arroyo	San Juanito	1	00031
581	Nuevo León	Dr. Arroyo	San Mateo	1	00031

Sección III. Anexo 2 Listado de Localidades

NO.	ESTADO	MUNICIPIO	LOCALIDAD	SERVICIOS APROXIMADOS A INSTALAR	PROYECTOS (PAQUETES)
582	Nuevo León	Dr. Arroyo	San Pedro de González (San Pedro De Rueda)	8	00031
583	Nuevo León	Dr. Arroyo	San Pedro de Nolasco	1	00031
584	Nuevo León	Dr. Arroyo	San Rafael y La Cecilia	1	00031
585	Nuevo León	Dr. Arroyo	San Ramón de Los Martínez	4	00031
586	Nuevo León	Dr. Arroyo	San Vicente de González	2	00031
587	Nuevo León	Dr. Arroyo	San Vicente de La Puerta	3	00031
588	Nuevo León	Dr. Arroyo	San Vicente de Rueda	2	00031
589	Nuevo León	Dr. Arroyo	Santa Ana	1	00031
590	Nuevo León	Dr. Arroyo	Santa Fe del Hueso (El Hueso)	4	00031
591	Nuevo León	Dr. Arroyo	Santa Gertrudis	1	00031
592	Nuevo León	Dr. Arroyo	Santa Lucía	5	00031
593	Nuevo León	Dr. Arroyo	Santa María	1	00031
594	Nuevo León	Dr. Arroyo	Santa Mónica	1	00031
595	Nuevo León	Dr. Arroyo	Santa Rita	5	00031
596	Nuevo León	Dr. Arroyo	Santa Teresa (Don Jesús)	1	00031
597	Nuevo León	Dr. Arroyo	Santa Teresa de San Juan (Rancho de Juana)	2	00031
598	Nuevo León	Dr. Arroyo	Santa Teresa Y San Jerónimo	1	00031
599	Nuevo León	Dr. Arroyo	Tanque San Pedro	1	00031
600	Nuevo León	Dr. Arroyo	Taponcita de Camarillo	6	00031
601	Nuevo León	Dr. Arroyo	Vallecillos	8	00031
602	Nuevo León	Galeana	Aquiles Serdán (La Hediondilla)	2	00032
603	Nuevo León	Galeana	Brownsville	1	00032
604	Nuevo León	Galeana	Campamento Los Cabriales (La Providencia)	2	00032
605	Nuevo León	Galeana	Catarino Rodríguez (El Potosí)	1	00032
606	Nuevo León	Galeana	Ciénega del Toro	2	00032
607	Nuevo León	Galeana	El Anheló	1	00032
608	Nuevo León	Galeana	El Barrocito	1	00032
609	Nuevo León	Galeana	El Castillo	2	00032
610	Nuevo León	Galeana	El Cedral	1	00032

Sección III. Anexo 2 Listado de Localidades

NO.	ESTADO	MUNICIPIO	LOCALIDAD	SERVICIOS APROXIMADOS A INSTALAR	PROYECTOS (PAQUETES)
611	Nuevo León	Galeana	El Cristal	1	00032
612	Nuevo León	Galeana	El Derramadero	1	00032
613	Nuevo León	Galeana	El Fresno (El Caracol)	1	00032
614	Nuevo León	Galeana	El Milagro	2	00032
615	Nuevo León	Galeana	El Molino	2	00032
616	Nuevo León	Galeana	El Prado (El Mezquite)	1	00032
617	Nuevo León	Galeana	El Ranchito	2	00032
618	Nuevo León	Galeana	El Rucio	2	00032
619	Nuevo León	Galeana	El Tepozán	4	00032
620	Nuevo León	Galeana	El Tokio	1	00032
621	Nuevo León	Galeana	Francisco Villa	1	00032
622	Nuevo León	Galeana	Francisco Villa (San Francisco de Balderas)	6	00032
623	Nuevo León	Galeana	Galeana	4	00032
624	Nuevo León	Galeana	Jesús María Aguirre (Puerto de Nopalillos)	2	00032
625	Nuevo León	Galeana	Joyas de Agua Fría	2	00032
626	Nuevo León	Galeana	La Boca del Refugio	2	00032
627	Nuevo León	Galeana	La Casita	1	00032
628	Nuevo León	Galeana	La Concha	2	00032
629	Nuevo León	Galeana	La Esperanza (El Coyote)	1	00032
630	Nuevo León	Galeana	La Huiche [Mineral]	1	00032
631	Nuevo León	Galeana	La Loma	3	00032
632	Nuevo León	Galeana	La Nueva Primavera	1	00032
633	Nuevo León	Galeana	La Paz	5	00032
634	Nuevo León	Galeana	La Primavera (El Charco)	1	00032
635	Nuevo León	Galeana	La Providencia	2	00032
636	Nuevo León	Galeana	La Trinidad (El Cedrito)	6	00032
637	Nuevo León	Galeana	Las Delicias	5	00032
638	Nuevo León	Galeana	Las Palmas	1	00032
639	Nuevo León	Galeana	Los Adobes	2	00032
640	Nuevo León	Galeana	Los Aguacates	1	00032
641	Nuevo León	Galeana	Los Llanitos	1	00032
642	Nuevo León	Galeana	Los Mimbres	1	00032
643	Nuevo León	Galeana	Los Nogales	8	00032
644	Nuevo León	Galeana	Manila	1	00032
645	Nuevo León	Galeana	Margaritas	7	00032

Sección III. Anexo 2 Listado de Localidades

NO.	ESTADO	MUNICIPIO	LOCALIDAD	SERVICIOS APROXIMADOS A INSTALAR	PROYECTOS (PAQUETES)
646	Nuevo León	Galeana	Morales	2	00032
647	Nuevo León	Galeana	Navidad	12	00032
648	Nuevo León	Galeana	Ojo de Agua (El Paso)	1	00032
649	Nuevo León	Galeana	Pinal Alto	1	00032
650	Nuevo León	Galeana	Puerto de Acapulco (Tanque Roto)	1	00032
651	Nuevo León	Galeana	Puerto de Nopalillos	1	00032
652	Nuevo León	Galeana	Puerto de Pastores	1	00032
653	Nuevo León	Galeana	Río de San José	1	00032
654	Nuevo León	Galeana	San Antonio de González	1	00032
655	Nuevo León	Galeana	San Antonio del Salero	2	00032
656	Nuevo León	Galeana	San Felipe de Pablillo	2	00032
657	Nuevo León	Galeana	San Francisco de Berlanga	6	00032
658	Nuevo León	Galeana	San Francisco Javier	1	00032
659	Nuevo León	Galeana	San Ignacio de Texas	8	00032
660	Nuevo León	Galeana	San Ildefonso	1	00032
661	Nuevo León	Galeana	San Isidro de Ciénega del Toro	2	00032
662	Nuevo León	Galeana	San Joaquín	1	00032
663	Nuevo León	Galeana	San Jorge	2	00032
664	Nuevo León	Galeana	San José de González	3	00032
665	Nuevo León	Galeana	San José de La Martha	2	00032
666	Nuevo León	Galeana	San José de Raíces	7	00032
667	Nuevo León	Galeana	San Juan de Dios	2	00032
668	Nuevo León	Galeana	San Juan del Prado	2	00032
669	Nuevo León	Galeana	San Rafael	6	00032
670	Nuevo León	Galeana	San Ramón	2	00032
671	Nuevo León	Galeana	San Roberto	3	00032
672	Nuevo León	Galeana	Santa Clara de Ciénega del Toro	1	00032
673	Nuevo León	Galeana	Santa Cruz	4	00032
674	Nuevo León	Galeana	Santa Cruz Ciénega del Toro	1	00032
675	Nuevo León	Galeana	Santa Cruz de Sauces	2	00032
676	Nuevo León	Galeana	Santa María de Ramos	2	00032
677	Nuevo León	Galeana	Santa Rita (Santa Rita de Cordeladas)	1	00032

Sección III. Anexo 2 Listado de Localidades

NO.	ESTADO	MUNICIPIO	LOCALIDAD	SERVICIOS APROXIMADOS A INSTALAR	PROYECTOS (PAQUETES)
678	Nuevo León	Galeana	Seis de Enero	1	00032
679	Nuevo León	Galeana	Tampico	5	00032
680	Nuevo León	Galeana	Tanquecillos	2	00032
681	Nuevo León	Galeana	Venustiano Carranza Grupo B (Los Taracos)	1	00032
682	Nuevo León	Gral. Zaragoza	Bajada del Mezquite	1	00033
683	Nuevo León	Gral. Zaragoza	Buena Vista	10	00033
684	Nuevo León	Gral. Zaragoza	Casas Reales	1	00033
685	Nuevo León	Gral. Zaragoza	Cuauhtémoc	6	00033
686	Nuevo León	Gral. Zaragoza	Dulces Nombres (Santa Teresa)	1	00033
687	Nuevo León	Gral. Zaragoza	El Ahuiche	1	00033
688	Nuevo León	Gral. Zaragoza	El Coronado	1	00033
689	Nuevo León	Gral. Zaragoza	El Melón de Arriba	2	00033
690	Nuevo León	Gral. Zaragoza	El Muerto	6	00033
691	Nuevo León	Gral. Zaragoza	El Puertecito Baral	2	00033
692	Nuevo León	Gral. Zaragoza	El Puertecito Laguna	1	00033
693	Nuevo León	Gral. Zaragoza	El Rincón	1	00033
694	Nuevo León	Gral. Zaragoza	El Rosillo	4	00033
695	Nuevo León	Gral. Zaragoza	General Zaragoza	1	00033
696	Nuevo León	Gral. Zaragoza	Joya de San Diego	5	00033
697	Nuevo León	Gral. Zaragoza	La Bajada del Carretón	1	00033
698	Nuevo León	Gral. Zaragoza	La Barranca	4	00033
699	Nuevo León	Gral. Zaragoza	La Encantada	5	00033
700	Nuevo León	Gral. Zaragoza	La Joya de Alardín	2	00033
701	Nuevo León	Gral. Zaragoza	La Laguna	3	00033
702	Nuevo León	Gral. Zaragoza	La Lobera	1	00033
703	Nuevo León	Gral. Zaragoza	La Loma	1	00033
704	Nuevo León	Gral. Zaragoza	La Mesilla	7	00033
705	Nuevo León	Gral. Zaragoza	Las Avispas	2	00033
706	Nuevo León	Gral. Zaragoza	Las Hiedras	4	00033
707	Nuevo León	Gral. Zaragoza	Loma Atravesada	3	00033
708	Nuevo León	Gral. Zaragoza	Los Chirriones	4	00033
709	Nuevo León	Gral. Zaragoza	Los Difuntos	1	00033
710	Nuevo León	Gral. Zaragoza	Los Toros	2	00033
711	Nuevo León	Gral. Zaragoza	Luis Donald Colosio	1	00033
712	Nuevo León	Gral. Zaragoza	Mal Paso	6	00033

Sección III. Anexo 2 Listado de Localidades

NO.	ESTADO	MUNICIPIO	LOCALIDAD	SERVICIOS APROXIMADOS A INSTALAR	PROYECTOS (PAQUETES)
713	Nuevo León	Gral. Zaragoza	Ojo de Agua	3	00033
714	Nuevo León	Gral. Zaragoza	Puerto Bajo	2	00033
715	Nuevo León	Gral. Zaragoza	Puerto del Aire	7	00033
716	Nuevo León	Gral. Zaragoza	Rancho de en Medio	1	00033
717	Nuevo León	Gral. Zaragoza	San Antonio	2	00033
718	Nuevo León	Gral. Zaragoza	San Francisco	3	00033
719	Nuevo León	Gral. Zaragoza	San Isidro	1	00033
720	Nuevo León	Gral. Zaragoza	San Josecito	3	00033
721	Nuevo León	Gral. Zaragoza	Siberia	2	00033
722	Nuevo León	Gral. Zaragoza	Tepozanes	4	00033
723	Nuevo León	Gral. Zaragoza	Tinajitas	3	00033
724	Nuevo León	Gral. Zaragoza	Yerbabuena	3	00033
725	Nuevo León	Iturbide	Agua de en Medio	7	00034
726	Nuevo León	Iturbide	Altamira	3	00034
727	Nuevo León	Iturbide	Benito Juárez (Las Adjuntas)	15	00034
728	Nuevo León	Iturbide	Buena Vista	16	00034
729	Nuevo León	Iturbide	Camarones	1	00034
730	Nuevo León	Iturbide	El Madroño	1	00034
731	Nuevo León	Iturbide	El Saucillo	4	00034
732	Nuevo León	Iturbide	Iturbide	5	00034
733	Nuevo León	Iturbide	La Boquilla	8	00034
734	Nuevo León	Iturbide	La Colorada	2	00034
735	Nuevo León	Iturbide	La Luz	1	00034
736	Nuevo León	Iturbide	La Noria	2	00034
737	Nuevo León	Iturbide	San Antonio	2	00034
738	Nuevo León	Iturbide	San Antonio de Peñitas	1	00034
739	Nuevo León	Iturbide	San Francisco de Las Adjuntas	8	00034
740	Nuevo León	Iturbide	Santa Inés	9	00034
741	Nuevo León	Mier y Noriega	Cerros Blancos	1	00035
742	Nuevo León	Mier y Noriega	Dolores	1	00035
743	Nuevo León	Mier y Noriega	El Refugio de Cerros Blancos	1	00035
744	Nuevo León	Mier y Noriega	Jesús María del Terrero (El Lindero)	2	00035
745	Nuevo León	Mier y Noriega	La Cardona	9	00035

Sección III. Anexo 2 Listado de Localidades

NO.	ESTADO	MUNICIPIO	LOCALIDAD	SERVICIOS APROXIMADOS A INSTALAR	PROYECTOS (PAQUETES)
746	Nuevo León	Mier y Noriega	La Presita de Cerros Blancos (La Presita)	5	00035
747	Nuevo León	Mier y Noriega	La Puerta de Guadalupe	1	00035
748	Nuevo León	Mier y Noriega	Las Mesas de San Juan	5	00035
749	Nuevo León	Mier y Noriega	Las Palomas (Lajillas)	12	00035
750	Nuevo León	Mier y Noriega	Mier Y Noriega	8	00035
751	Nuevo León	Mier y Noriega	San Antonio de Alamitos	5	00035
752	Nuevo León	Mier y Noriega	San Isidro	4	00035
753	Nuevo León	Mier y Noriega	San José de Cuatro Caminos	2	00035
754	Nuevo León	Mier y Noriega	Tapona Moreña	2	00035
755	Nuevo León	Rayones	Ampliación Pedro Carrizales	2	00036
756	Nuevo León	Rayones	Despoblado de Abajo	1	00036
757	Nuevo León	Rayones	El Aguacate	2	00036
758	Nuevo León	Rayones	El Barreno	1	00036
759	Nuevo León	Rayones	El Taray	1	00036
760	Nuevo León	Rayones	El Tepozán	1	00036
761	Nuevo León	Rayones	Emiliano Zapata	2	00036
762	Nuevo León	Rayones	José María Morelos (Santa Rosa)	6	00036
763	Nuevo León	Rayones	La Cebolla	1	00036
764	Nuevo León	Rayones	La Merced	2	00036
765	Nuevo León	Rayones	La Sabanilla	2	00036
766	Nuevo León	Rayones	Las Gallinas	2	00036
767	Nuevo León	Rayones	Las Medias	1	00036
768	Nuevo León	Rayones	Las Trancas	1	00036
769	Nuevo León	Rayones	Mariano Escobedo (Las Venturas)	1	00036
770	Nuevo León	Rayones	Pablo L. Sidar (Casillas)	2	00036
771	Oaxaca	San Juan Bautista lo de Soto	San Juan Bautista Lo de Soto	33	00037
772	Oaxaca	Santo Tomás Mazaltepec	Santo Tomás Mazaltepec	26	00037
773	Oaxaca	Tlacolula de Matamoros	Tlacolula de Matamoros	155	00037
774	Puebla	Acatlán de Osorio	Amatitlán	11	00038

Sección III. Anexo 2 Listado de Localidades

NO.	ESTADO	MUNICIPIO	LOCALIDAD	SERVICIOS APROXIMADOS A INSTALAR	PROYECTOS (PAQUETES)
775	Puebla	Acatlán de Osorio	Parajes La Junta	13	00038
776	Puebla	Acatlán de Osorio	San Isidro	11	00038
777	Puebla	Acatlán de Osorio	Zimatlán Buena Vista	11	00038
778	Tamaulipas	Reynosa	Noé Garza (Artículo 27 Constitucional)	18	00039
779	Tamaulipas	Reynosa	Francisco Zarco	23	00039
780	Tamaulipas	Reynosa	Galo Álvarez	62	00039
781	Tamaulipas	Reynosa	Los Jacalitos	27	00039
782	Tamaulipas	Reynosa	Rancho Sinaí	36	00039
783	Tamaulipas	Reynosa	Rosalinda Guerrero (El Limón)	34	00039
784	Yucatán	Acanceh	Acanceh	111	00040
785	Yucatán	Cuzamá	Chunkanán	7	00040
786	Yucatán	Cuzamá	Cuzamá	16	00040
787	Yucatán	Cuzamá	Eknakán	12	00040
788	Yucatán	Cuzamá	Nohchakán	4	00040
789	Yucatán	Kanasín	Kanasín	104	00040
790	Yucatán	Seyé	Seyé	12	00040
791	Yucatán	Tixkokob	Ekmul	8	00040
792	Yucatán	Tixkokob	Nolo	5	00040
793	Yucatán	Tixkokob	Ruinas de Aké	3	00040
794	Yucatán	Tixkokob	Tixkokob	2	00040
795	Yucatán	Tixpéhual	Tixpéhual	29	00040
796	Yucatán	Cansahcab	Cansahcab	31	00041
797	Yucatán	Chicxulub pueblo	Chicxulub Pueblo	11	00041
798	Yucatán	Dzitas	Dzitas	39	00041
799	Yucatán	Dzoncauich	Dzoncauich	11	00041
800	Yucatán	Hocabá	Hocabá	28	00041
801	Yucatán	Hoctún	Hoctún	88	00041
802	Yucatán	Ixil	Ixil	17	00041
803	Yucatán	Izamal	Citilcum	11	00042
804	Yucatán	Izamal	Cuauhtémoc	13	00042
805	Yucatán	Izamal	Izamal	87	00042
806	Yucatán	Izamal	Kimbilá	18	00042

Sección III. Anexo 2 Listado de Localidades

NO.	ESTADO	MUNICIPIO	LOCALIDAD	SERVICIOS APROXIMADOS A INSTALAR	PROYECTOS (PAQUETES)
807	Yucatán	Izamal	Sitilpech	13	00042
808	Yucatán	Izamal	Xanabá	20	00042
809	Yucatán	Kantunil	Holcá	32	00042
810	Yucatán	Kantunil	Kantunil	15	00042
811	Yucatán	Chacsinkín	Chacsinkín	35	00043
812	Yucatán	Kaua	Kaua	31	00043
813	Yucatán	Mayapán	Mayapán	48	00043
814	Yucatán	Sanahcat	Sanahcat	8	00043
815	Yucatán	Sudzal	Sudzal	27	00043
816	Yucatán	Tahdziu	Tahdziú	38	00043
817	Yucatán	Tekal de Venegas	San Felipe	26	00043
818	Yucatán	Tekom	Tekom	58	00043
819	Yucatán	Tunkás	Tunkás	12	00043
820	Yucatán	Xocchel	Xocchel	16	00043
821	Yucatán	Tekax	Becanchén	32	00044
822	Yucatán	Tekax	Kancab	84	00044
823	Yucatán	Tekax	Kinil	18	00044
824	Yucatán	Tekax	Tekax de Álvaro Obregón	171	00044
825	Yucatán	Tekax	Tixcuytún	31	00044
826	Yucatán	Tekax	Xaya	53	00044
827	Yucatán	Tekax	Yalcobá Nuevo	14	00044
828	Yucatán	Chumayel	Chumayel	13	00045
829	Yucatán	Peto	Peto	370	00045
830	Yucatán	Ticul	San Juan	4	00045
831	Yucatán	Chapab	Chapab	25	00046
832	Yucatán	Santa Elena	Santa Elena	17	00046
833	Yucatán	Tixmehuac	Tixmehuac	56	00046
834	Yucatán	Tzucacab	Tzucacab	166	00046
835	Yucatán	Sacalum	Sacalum	1	00047
836	Yucatán	Tecoh	Chinkilá	7	00047
837	Yucatán	Tecoh	Itzincab	3	00047
838	Yucatán	Tecoh	Lepán	14	00047
839	Yucatán	Tecoh	Mahzucil	5	00047
840	Yucatán	Tecoh	Oxtapacab	1	00047
841	Yucatán	Tecoh	Pixyá	5	00047
842	Yucatán	Tecoh	Sotuta de Peón	5	00047

Sección III. Anexo 2 Listado de Localidades

NO.	ESTADO	MUNICIPIO	LOCALIDAD	SERVICIOS APROXIMADOS A INSTALAR	PROYECTOS (PAQUETES)
843	Yucatán	Tecoh	Tecoh	38	00047
844	Yucatán	Tecoh	Telchaquillo	5	00047
845	Yucatán	Tecoh	X-Kanchakán	12	00047
846	Yucatán	Chankom	Chankom	130	00048
847	Yucatán	Chichimilá	Chichimilá	42	00048
848	Yucatán	Temozón	Actuncoch	5	00048
849	Yucatán	Temozón	Dzalbay	11	00048
850	Yucatán	Temozón	Hunukú	29	00048
851	Yucatán	Temozón	Santa Rita	12	00048
852	Yucatán	Temozón	Temozón	21	00048
853	Yucatán	Temozón	X'Tut	8	00048
854	Yucatán	Temozón	X-Uch	6	00048
855	Yucatán	Temozón	Yokdzonot	8	00048
856	Yucatán	Tepakán	Tepakán	23	00048
857	Yucatán	Valladolid	Chan Hunuku	2	00049
858	Yucatán	Valladolid	Chanyokdzonot Dos	16	00049
859	Yucatán	Valladolid	Dzibil	11	00049
860	Yucatán	Valladolid	Ebtún	7	00049
861	Yucatán	Valladolid	Kanxoc	2	00049
862	Yucatán	Valladolid	Koopchén	10	00049
863	Yucatán	Valladolid	Nohsuytún	22	00049
864	Yucatán	Valladolid	Pixoy	20	00049
865	Yucatán	Valladolid	Popolá	60	00049
866	Yucatán	Valladolid	Rancho Tekal	1	00049
867	Yucatán	Valladolid	San Antonio	3	00049
868	Yucatán	Valladolid	San Diego	2	00049
869	Yucatán	Valladolid	San Lorenzo	3	00049
870	Yucatán	Valladolid	San Pedro	4	00049
871	Yucatán	Valladolid	Santa Teresa	2	00049
872	Yucatán	Valladolid	Tepakán	5	00049
873	Yucatán	Valladolid	Tesoco	13	00049
874	Yucatán	Valladolid	Tikuch	1	00049
875	Yucatán	Valladolid	Timas	2	00049
876	Yucatán	Valladolid	Valladolid	35	00049
877	Yucatán	Valladolid	X-Batún	6	00049
878	Yucatán	Valladolid	X-Bojón	1	00049

Sección III. Anexo 2 Listado de Localidades

NO.	ESTADO	MUNICIPIO	LOCALIDAD	SERVICIOS APROXIMADOS A INSTALAR	PROYECTOS (PAQUETES)
879	Yucatán	Valladolid	Xkampepén	14	00049
880	Yucatán	Valladolid	Xocén	23	00049
881	Yucatán	Valladolid	Yaxché	4	00049
882	Yucatán	Hunucmá	Hunucmá	94	00050
883	Yucatán	Umán	Bolón	4	00050
884	Yucatán	Umán	Dzibikak	15	00050
885	Yucatán	Umán	Hotzuc	6	00050
886	Yucatán	Umán	Hunxectamán	3	00050
887	Yucatán	Umán	Itzincab	7	00050
888	Yucatán	Umán	Oxcum	12	00050
889	Yucatán	Umán	Oxholón	3	00050
890	Yucatán	Umán	Petec Biltún	13	00050
891	Yucatán	Umán	Poxilá	6	00050
892	Yucatán	Umán	Sac Nicté	5	00050
893	Yucatán	Umán	San Antonio Chum	3	00050
894	Yucatán	Umán	San Antonio Mulix	9	00050
895	Yucatán	Umán	Tebec	12	00050
896	Yucatán	Umán	Ticimul	10	00050
897	Yucatán	Umán	XTepén	4	00050
898	Yucatán	Umán	Yaxcopoil	1	00050

Sección III. Anexo 3. Formatos.

3.1 ASPECTOS LEGALES Y ADMINISTRATIVOS DE LAS PROPOSICIONES

3.1.1 Formato Carta de Facultades del Firmante

[Hoja membretada del INTERESADO]

Lugar y fecha _____

FIDEICOMISO PARA EL AHORRO DE ENERGÍA ELÉCTRICA

Presente

_____ representante legal de la empresa
_____, por este conducto manifiesto, bajo protesta de decir
verdad, que cuento con las facultades suficientes para comprometerme por mí, o por la empresa
que represento, en todos los actos civiles, administrativos o legales que procedan, durante la
realización del CONCURSO PÚBLICO NACIONAL para el “CPN/FSUE/FIDE/02/2017”.

Atentamente,

Nombre completo y firma
Cargo
Empresa

Sección III. Anexo 3. Formatos.

3.1.2 Formato de manifestación de ausencia de conflicto de interés y de procesos administrativos de sanción de la Secretaría de la Función Pública; y Declaración de Integridad.

[Hoja membretada del INTERESADO]

Lugar y fecha _____

FIDEICOMISO PARA EL AHORRO DE ENERGÍA ELÉCTRICA (FIDE)

Presente

_____ representante legal de la empresa _____, por este conducto manifiesto, bajo protesta de decir verdad, que la empresa que represento se abstendrá de participar en contrataciones en las que pudiesen existir conflicto de intereses, así como también manifiesto que no se encuentra con algún procedimiento administrativo de sanción vigente, por parte de la Secretaría de la Función Pública, que le impida participar en contrataciones con fondos federales.

Asimismo, manifiesto que un servidor o a través de interpósita persona, nos abstenremos de adoptar conductas para que los empleados del FIDE induzcan o alteren las evaluaciones de las PROPOSICIONES, el resultado del procedimiento, u otros aspectos que otorguen condiciones más ventajosas con relación a los demás INTERESADOS.

Atentamente,

Nombre completo y firma

Cargo

Empres

Sección III. Anexo 3. Formatos.

3.1.3 Formato de Calificaciones del INTERESADO en ser EJECUTOR CALIFICADO

[Hoja membretada del INTERESADO]

Razón Social: [adjuntar copia del acta constitutiva y sus convenios modificatorios]

Domicilio fiscal: [inserte]

Poder legal de firmante de la PROPOSICIÓN: [adjunte copia]

Por este conducto me permito anexar copia de la última declaración anual y la última declaración provisional del impuesto sobre la renta presentada ante la Secretaría de Hacienda y Crédito Público, de no contar con estas declaraciones, acreditar la personalidad jurídica con que concursan y su situación financiera actual.

Sección III. Anexo 3. Formatos.

3.1.4 Formato de GARANTÍA DE SERIEDAD de la PROPOSICIÓN

[Hoja membretada de la Institución Financiera]

Beneficiario: Fideicomiso para el Ahorro de la Energía Eléctrica (FIDE)

Fecha: _____

No. DE GARANTÍA DE SERIEDAD DE PROPOSICIÓN: _____

Se nos ha informado que _____ [indicar el nombre del INTERESADO], - (nombre de la segunda firma),- (nombre de la última firma)] (en adelante denominado "el INTERESADO -") les ha presentado su PROPOSICIÓN el ____ [indicar la fecha de presentación de la PROPOSICIÓN] (en adelante denominada "la PROPOSICIÓN") para la ejecución de _____ [indicar el nombre del CONVENIO] para el CONCURSO PÚBLICO NACIONAL para la **Adquisición de CPN/FSUE/FIDE/02/2017**

Asimismo, entendemos que, de acuerdo con sus condiciones, una GARANTÍA DE SERIEDAD deberá respaldar dicha PROPOSICIÓN.

A solicitud del INTERESADO, nosotros _____ [indicar el nombre de la institución financiera] por medio de la presente Garantía nos obligamos irrevocablemente a pagar a ustedes una suma o sumas, que no exceda(n) un monto total de _____ [indicar la cifra en números expresada en pesos mexicanos], ([indicar la cifra en palabras]) al recibo en nuestras oficinas de su primera solicitud por escrito y acompañada de una comunicación escrita que declare que el INTERESADO está incurriendo en violación de sus obligaciones contraídas bajo las condiciones de la PROPOSICIÓN, porque el INTERESADO:

(a) ha retirado su PROPOSICIÓN durante el período de validez establecido por el INTERESADO en el Formato de Presentación de PROPOSICIÓN; o

(b) si después de haber sido notificado por el CONTRATANTE de la aceptación de su PROPOSICIÓN, dentro del período de validez de la PROPOSICIÓN, como se establece en el Formato de Presentación de PROPOSICIÓN, o dentro del período prorrogado por el CONTRATANTE antes de la expiración de este plazo,

(1) no firma o rehúsa firmar el CONVENIO, si corresponde,

(2) no suministra o rehúsa suministrar la GARANTÍA DE CUMPLIMIENTO de conformidad con las Instrucciones a los INTERESADOS; o

(3) no acepta la corrección del precio de la PROPOSICIÓN según el inciso 15.

Esta Garantía vencerá (a) en el caso del INTERESADO que haya pasado a ser EJECUTOR CALIFICADO ADJUDICADO, cuando recibamos en nuestras oficinas las copias del CONVENIO firmado por el INTERESADO EJECUTOR CALIFICADO ADJUDICADO, y de la GARANTÍA DE CUMPLIMIENTO emitida a ustedes por instrucciones del INTERESADO EJECUTOR CALIFICADO ADJUDICADO, o (b) en el caso de no ser el INTERESADO EJECUTOR CALIFICADO ADJUDICADO, cuando ocurra el primero de los siguientes hechos: (i) haber recibido nosotros una copia de su comunicación al INTERESADO como EJECUTOR CALIFICADO ADJUDICADO indicándole que el mismo no fue seleccionado; o (ii) haber transcurrido veintiocho días después de la expiración de la PROPOSICIÓN, tal como dicha fecha límite está expresada en las Instrucciones a los INTERESADOS EJECUTOR CALIFICADO o según sea ampliada por el CONTRATANTE, renunciándose por medio del presente a la notificación de dichas extensiones a la institución financiera.

Consecuentemente, cualquier solicitud de pago bajo esta Garantía deberá recibirse en esta institución antes de la fecha límite aquí estipulada.

Esta Garantía está sujeta a las "Reglas Uniformes de la Cámara de Comercio Internacional (ICC por sus siglas en inglés) relativas a las garantías contra primera solicitud" (Uniform Rules for Demand Guarantees), Publicación del ICC No. 758, siempre y cuando no contradiga este documento así como los pliegos.

[Firma(s)]

Sección III. Anexo 3. Formatos.

3.1.5 Sellado con el Sello Corporativo de la institución financiera el [día] de [mes] de [año]. Formato de Carta compromiso para la capacitación sobre el manejo de los PROYECTOS DEL COMPONENTE DE APOYO DE INSTALACIÓN DE SISTEMAS AISLADOS DE ELECTRIFICACIÓN PARA COMUNIDADES RURALES Y ZONAS URBANAS MARGINADAS a adquirir

[Hoja membretada del INTERESADO, como EJECUTOR CALIFICADO ADJUDICADO]

Lugar y fecha _____

FIDEICOMISO PARA EL AHORRO DE ENERGÍA ELÉCTRICA (FIDE).

Presente.

_____, representante legal de la empresa _____, manifiesto bajo protesta de decir verdad que, en caso de resultar favorecido con la adjudicación del **CONCURSO PÚBLICO CPN/FSUE/FIDE/02/2017**, me comprometo a que se capacite al personal de la empresa o empresas designadas para la instalación, la puesta en operación y sobre las características, cuidado, manejo, composición y riesgos de los Paneles Solares ,focos, luminarias y Baterías a adquirir, de acuerdo al siguiente temario:

- a)
- b)
- c)

Atentamente,

Nombre completo y firma

Cargo

Empresa

Sección III. Anexo 3. Formatos.

3.1.6 Formato de Carta de no Adeudos Fiscales

[Hoja membretada del INTERESADO, como EJECUTOR CALIFICADO ADJUDICADO]

Lugar y fecha _____

FIDEICOMISO PARA EL AHORRO DE ENERGÍA ELÉCTRICA (FIDE)

Presente

_____ representante legal de la empresa
_____, por este conducto manifiesto, bajo protesta de decir
verdad, que la empresa que represento no registra deudas fiscales con el Sistema de
Administración Tributaria, órgano desconcentrado de la Secretaría de Hacienda y Crédito Público
del Gobierno de México.

Atentamente,

Nombre completo y firma

Cargo

Empresa

Sección III. Anexo 3. Formatos.

3.1.7 Formato de Carta de información de fallos, litigios y/o arbitraje.

[Hoja membretada del INTERESADO, como EJECUTOR CALIFICADO ADJUDICADO]

Lugar y fecha _____

FIDEICOMISO PARA EL AHORRO DE ENERGÍA ELÉCTRICA (FIDE)

Presente

_____ representante legal de la empresa
_____, por este conducto manifiesto, bajo protesta de decir
verdad, que la empresa que represento está exenta de Fallos, Litigios y / o arbitraje.

Atentamente,

Nombre completo y firma

Cargo

Empresa

Sección III. Anexo 3. Formatos.

3.2 PROPOSICIONES TÉCNICAS

3.2.1 Formato de Carta compromiso para el Calendario de Entregas

[Hoja membretada del INTERESADO, como EJECUTOR CALIFICADO ADJUDICADO]

Lugar y fecha _____

FIDEICOMISO PARA EL AHORRO DE ENERGÍA ELÉCTRICA (FIDE).

Presente.

_____, Representante legal de la empresa _____, manifiesto bajo protesta de decir verdad que, en caso de resultar favorecido con la adjudicación del **CONCURSO PÚBLICO NACIONAL CPN/FSUE/FIDE/02/2017**, realizaremos la entrega de los Proyectos Del Componente de Instalación de Sistemas Aislados de Electrificación Para Comunidades Rurales y Zonas Urbanas Marginadas del Fondo de Servicio Universal Eléctrico a adquirir de acuerdo al siguiente calendario.

CALENDARIO DE ENTREGA POR PAQUETE DE PROYECTOS							
ENTIDAD FEDERATIVA							
MUNICIPIO							
LOCALIDAD							
NÚMERO DE SISTEMAS INSTALADOS POR CADA UNA DE LAS LOCALIDADES							

Atentamente,

Nombre completo y firma
Cargo
Empresa

Sección III. Anexo 3. Formatos.

3.3 PROPOSICIONES ECONÓMICAS

3.3.1 Formato de PROPOSICIÓN ECONÓMICA

[Hoja membretada del INTERESADO, como EJECUTOR CALIFICADO ADJUDICADO]

Fecha: *[(día, mes y año) de la presentación de la PROPOSICIÓN]*

CONCURSO PÚBLICO NACIONAL: "CPN/FSUE/FIDE/02/2017"

A: Fideicomiso para el Ahorro de Energía Eléctrica (FIDE).

Nosotros, los suscritos, declaramos que:

- (a) Hemos examinado y no hallamos objeción alguna a los documentos de CONCURSO PÚBLICO NACIONAL, incluso sus Enmiendas números *[indicar el número y la fecha de emisión de cada Enmienda]*;
- (b) Ofrecemos cumplir con los Entregables derivados de los Proyectos de Electrificación a adquirir de conformidad con las BASES de CONCURSO PÚBLICO NACIONAL, de acuerdo con el calendario de entregas, en los lugares establecidos y cumpliendo las Especificaciones Técnicas.
- (c) Asumimos la responsabilidad de efectuar los trámites de importación y pagar los impuestos y derechos que se generen con motivo del suministro de los entregables derivados de los Proyectos de Electrificación.
- (d) El precio por de los de los Entregables derivados de los Proyectos de Electrificación por adquirir, incluyendo su entrega en los lugares que designe el CONTRATANTE es de *[indicar el precio en pesos mexicanos]* de nuestra PROPOSICIÓN, incluyendo el impuesto al valor agregado y otros impuestos, así como todos los derechos y demás gravámenes.

El CONVENIO deberá pagarse en Pesos Mexicanos.

Esta PROPOSICIÓN, y la aceptación escrita de la misma, mediante una Notificación de Adjudicación, constituirán un CONVENIO entre nosotros.

Por medio del presente, confirmamos que esta PROPOSICIÓN cumple con la vigencia y la GARANTÍA DE SERIEDAD requeridas en las BASES de CONCURSO PÚBLICO NACIONAL.

Nuestra PROPOSICIÓN se mantendrá vigente por el período establecido en el subinciso 11.1 de las BASES de CONCURSO PÚBLICO NACIONAL, a partir del acto de apertura de las Proposiciones.

Declaramos que nuestra empresa, sus afiliados o subsidiarias, incluyendo todos los Subcontratistas para ejecutar cualquier parte del CONVENIO no tenemos conflicto de intereses de conformidad con el subinciso 2.1 de las BASES de CONCURSO PÚBLICO NACIONAL.

Firma autorizada: _____

Nombre y Cargo de Firmante: _____

Nombre de INTERESADO: _____

Sección III. Anexo 3. Formatos.

Dirección: _____

3.4 GARANTÍAS (APLICA SÓLO PARA LOS EJECUTORES CALIFICADOS ADJUDICADOS)

3.4.1 Formato de GARANTÍA DE SERIEDAD de la PROPOSICIÓN (Incondicional)

[Hoja membretada de la Institución Financiera]

Para: El Fideicomiso para el Ahorro de Energía Eléctrica (FIDE)

Por cuanto que [nombre y dirección del EJECUTOR CALIFICADO ADJUDICADO] (en lo sucesivo denominado el “EJECUTOR CALIFICADO ADJUDICADO”) se ha comprometido conforme al CONVENIO N°. [Número] del [fecha] para ejecutar [nombre del CONVENIO y breve descripción del suministro de los de los entregables derivados de los Proyectos de Electrificación (en lo sucesivo denominado “el CONVENIO”);

Y por cuanto que usted ha estipulado en dicho CONVENIO que el EJECUTOR CALIFICADO ADJUDICADO CALIFICADO le dará una Garantía Bancaria a través de un banco reconocido por la suma especificada en el presente como fianza para cumplimiento con sus obligaciones de acuerdo con el CONVENIO;

Y por cuanto que hemos llegado a un acuerdo de dar al EJECUTOR CALIFICADO ADJUDICADO dicha Garantía Bancaria;

Por medio de la presente [Nombre de la institución financiera] afirmamos que nosotros somos Garantes y responsables ante usted, en nombre del EJECUTOR CALIFICADO ADJUDICADO, hasta un total de [importe de la Garantía] [monto en palabras], siendo dicha suma pagadera en los tipos y proporciones de monedas en que debe pagarse el Precio de CONVENIO, nos obligamos a pagarle, al momento de su primera demanda escrita, sin poner reparos o argumentos, cualquier suma o sumas dentro de los límites de [monto de la Garantía] según se menciona anteriormente sin que usted necesite comprobar o demostrar fundamentos o razones para su demanda de la suma especificada en la misma.

Por medio de la presente renunciamos a la necesidad de que usted demande del EJECUTOR CALIFICADO ADJUDICADO dicho adeudo antes de presentarnos la demanda.

También estamos de acuerdo en que ningún cambio, adición u otra modificación de los términos del CONVENIO o del suministrador de los de los entregables derivados de los Proyectos de Electrificación adquirido que va a ser ejecutado conforme al mismo o de cualquier documento del CONVENIO que pueda hacerse entre usted y el EJECUTOR CALIFICADO ADJUDICADO en forma alguna nos liberará de cualquier responsabilidad bajo esta Garantía, que por medio del presente renunciamos a la notificación de cualquier dicho cambio, adición o modificación.

Esta Garantía será válida hasta que el CONTRATANTE acepte y libere de cualquier responsabilidad al EJECUTOR CALIFICADO ADJUDICADO respecto de todas y cada una de las obligaciones pactadas en el CONVENIO

Firma y sello del Garante

Nombre del Banco

Dirección

Fecha

Sección III. Anexo 3. Formatos.

3.4.2 Formato de GARANTÍA DE ANTICIPO

[Hoja membretada de la Institución Financiera]

Para: Fideicomiso para el Ahorro de Energía Eléctrica (FIDE)

[Nombre de CONVENIO]

Señores,

De acuerdo con las disposiciones de las Condiciones del CONVENIO, Cláusula XXX (“Pago Adelantado”) del CONVENIO antes mencionado, [nombre y dirección del EJECUTOR CALIFICADO ADJUDICADO] (en lo sucesivo denominado “el EJECUTOR CALIFICADO ADJUDICADO”) depositará con [nombre del CONTRATANTE] una Garantía Bancaria para garantizar su cumplimiento correcto y fiel conforme a dicha Cláusula del CONVENIO en un importe de [monto de la Garantía] [monto en palabras].

Nosotros, el [Banco o Institución Financiera], según las indicaciones que nos dio el EJECUTOR CALIFICADO ADJUDICADO, acordamos incondicional e irrevocablemente garantizar como obligado primario y no como simple Fiador, el pago a [nombre del CONTRATANTE] en su primera demanda sin derecho de objeción de cualquier clase de nuestra parte, sin su primera reclamación al EJECUTOR CALIFICADO ADJUDICADO, en el monto que no exceda [monto de la Garantía] [monto en palabras].

Acordamos también que ningún cambio o adición u otra modificación de los términos del CONVENIO o del suministro de los de los entregables derivados de los Proyectos de Electrificación adquirido que van a ejecutarse conforme al mismo o de cualquier documento del CONVENIO que sea hecho entre [nombre del CONTRATANTE] y el EJECUTOR CALIFICADO ADJUDICADO, nos liberará en forma alguna de cualquier responsabilidad bajo esta Garantía, que por medio del presente renunciamos a la notificación de cualquier cambio, adición o modificación.

Esta Garantía permanecerá en toda su fuerza y efecto a partir de la fecha del Pago Adelantado bajo el CONVENIO hasta que [nombre del CONTRATANTE] reciba reembolso total de la misma suma del EJECUTOR CALIFICADO ADJUDICADO.

Atentamente,

Firma y sello:

Nombre del Banco/Institución Financiera:

Dirección:

Fecha

Sección III. Anexo 4. Modelo de Convenio.

CONVENIO PARA DESARROLLAR LAS ACCIONES DE ELECTRIFICACIÓN MEDIANTE EL COMPONENTE DE APOYO DE INSTALACIÓN DE SISTEMAS AISLADOS DE ELECTRIFICACIÓN EN COMUNIDADES RURALES Y ZONAS URBANAS MARGINADAS, EN LO SUCESIVO (“PROYECTOS DE ELECTRIFICACIÓN”), QUE CELEBRAN POR UNA PARTE, NACIONAL FINANCIERA, SOCIEDAD NACIONAL DE CRÉDITO, EN SU CARÁCTER DE FIDUCIARIA DEL FIDEICOMISO PARA EL AHORRO DE ENERGÍA ELÉCTRICA, REPRESENTADA POR EL LIC. ARMANDO LÓPEZ MARTÍNEZ, EN SU CARÁCTER DE SUBDIRECTOR DE ADMINISTRACIÓN Y FINANZAS, A QUIEN EN LO SUCESIVO SE LE DENOMINARÁ “EL FIDE”, Y POR LA OTRA _____, REPRESENTADA POR _____, EN SU CARÁCTER DE _____, A QUIEN EN LO SUCESIVO SE LE DENOMINARÁ “EL EJECUTOR CALIFICADO ADJUDICADO”, DE CONFORMIDAD CON LOS ANTECEDENTES, DECLARACIONES Y CLÁUSULAS SIGUIENTES:

ANTECEDENTES.

- I. El día ___ de _____ de 2017, “EL FIDE” y _____, firmaron el Convenio de Asignación de Recursos, donde quedo autorizado la aplicación de los recursos económicos, para el desarrollo de los “PROYECTOS DE ELECTRIFICACIÓN”, materia del presente Convenio.
- II. “EL FIDE” publicó el día ___ de _____ de 2017 en su página de internet y en _____ periódicos de circulación nacional la convocatoria para participar en el Concurso Público Nacional CPN/FIDE/02/2017 para la Contratación de Proyectos Mediante el Componente de Apoyo de Instalación de Sistemas Aislados de Electrificación en Comunidades Rurales y Zonas Urbanas Marginadas, en lo sucesivo (“El Concurso”).
- III. “EL FIDE” abrió el periodo para la publicación y consulta de las Bases del Concurso Público Nacional CPN/FIDE/02/2017 para la Contratación de Proyectos Mediante el Componente de Apoyo de Instalación de Sistemas Aislados de Electrificación en Comunidades Rurales y Zonas Urbanas Marginadas, en lo sucesivo (“Bases del Concurso”). Para participar en el Concurso que comprendió del ___ al ___ de _____ de 2017; dentro del mismo periodo, las personas nacionales mexicanas, tanto físicas como morales, que consultaron las bases antes mencionadas y tenían interés en participar en el Concurso, en lo sucesivo (“Los Concursantes”), tuvieron para presentar en caso de que hubiera, las solicitudes de aclaraciones a las Bases del Concurso.
- IV. El día ___ de _____ de 2017, se llevó a cabo la junta de aclaraciones, en la que se entregaron a los concursantes; las enmiendas que realizó “EL FIDE” a las Bases del Concurso, así como las respuestas a sus solicitudes de aclaraciones.
- V. El día ___ de _____ de 2017, fueron entregadas a la Convocante las proposiciones por parte de los concursantes.
- VI. El día ___ de _____ de 2017, en presencia de los concursantes se llevó a cabo la Apertura y Revisión de la Documentación Legal y Administrativa de las proposiciones que presentaron.
- VII. El día ___ de _____ de 2017, en presencia de los concursantes se llevó a cabo la Notificación del Resultado de la Evaluación para Ejecutores Calificados.

Sección III. Anexo 4. Modelo de Convenio.

- VIII.** El día ___ de _____ de 2017, en presencia de los concursantes se llevó a cabo la Apertura de las Proposiciones Técnicas y de Sostenibilidad que presentaron.
- IX.** El día ___ de _____ de 2017, en presencia de los concursantes se llevó a cabo la Notificación de Resultados de la Evaluación de las Proposiciones Técnicas y de Sostenibilidad que presentaron.
- X.** El día ___ de _____ de 2017, en presencia de los concursantes se llevó a cabo la Apertura de las Proposiciones Económicas.
- XI.** El día ___ de _____ de 2017, en presencia de los concursantes se llevó a cabo la Notificación de Resultados de la Evaluación de las Proposiciones Económicas.
- XII.** El día ___ de _____ de 2017, en presencia de los concursantes se llevó a cabo la Convocatoria a Subasta (solo en caso de así requerirse).
- XIII.** El día ___ de _____ de 2017, en presencia de los concursantes se dio a conocer el Resultado del Dictamen y Emisión del Fallo del Concurso.

DECLARACIONES.

- I. “EL FIDE” manifiesta que:**
- i)** Es un fideicomiso privado, debidamente constituido mediante contrato de fecha 14 de agosto de 1990.
 - ii)** Que el Lic. Armando López Martínez, en representación de Nacional Financiera, S.N.C., Institución de Banca de Desarrollo, como fiduciaria del Fideicomiso para el Ahorro de Energía Eléctrica, en su carácter de Subdirector de Administración y Finanzas del Fideicomiso, goza de las facultades legales suficientes y vigentes para celebrar el presente Convenio, de conformidad con el testimonio de la escritura pública 61665, de fecha 07 de marzo de 2013, otorgada ante la Fe del Notario Público Número 11 del Distrito Federal, Lic. Carlos Alejandro Durán Loera, cuyo testimonio quedó inscrito en el Registro Público de la Propiedad y de Comercio del Distrito Federal, en el folio mercantil número 1275, el día 30 de mayo de 2013. Así como para comprometerse conforme a los términos aquí previstos, manifestando que a la fecha éstas no le han sido revocadas ni limitadas.
 - iii)** Que tiene como misión, el propiciar el ahorro y uso eficiente de la energía eléctrica para contribuir al desarrollo económico y social, así como la preservación del medio ambiente.
- II. “EL EJECUTOR CALIFICADO ADJUDICADO” manifiesta que:**

Sección III. Anexo 4. Modelo de Convenio.

Persona Moral

- i) Es una sociedad anónima de capital variable, de nacionalidad mexicana, constituida y existente de acuerdo con las leyes de los Estados Unidos Mexicanos, según escritura número _____, de fecha ____ de _____ de _____, otorgada por el Lic. _____, titular de la Notaria número _____ del _____, cuyo primer testimonio quedo inscrito en el Registro Público de Comercio de _____, en el folio _____, el día _____.

Persona Física

- i) Que es mexicano, mayor de edad y cuenta con la capacidad legal, experiencia, estructura, recursos y demás elementos necesarios para obligarse en los términos del presente Convenio.

Persona Moral

- ii) Su representante _____, goza de las facultades legales suficientes y vigentes para celebrar el Convenio en su nombre, cuenta y representación, así como para obligarla conforme a los términos aquí previstos, según escritura número _____, de fecha ____ de _____ de _____, otorgada por el Lic. _____, titular de la Notaria número _____ del _____, cuyo testimonio quedo inscrito en el Registro Público de Comercio de _____, en el folio _____, el día _____.

Persona Moral

- iii) Su objeto social prevé la posibilidad de celebrar el Convenio conforme a los términos aquí previstos, en el entendido de que su representada goza de la capacidad, experiencia, estructura, recursos y demás elementos necesarios para cumplir debida y oportunamente con sus obligaciones conforme al presente Convenio, e incluso su representante cuenta con la autorización e instrucción previa de sus órganos internos competentes para tales efectos.

Ambas Personas

- iv) Que como EJECUTOR CALIFICADO ADJUDICADO, manifiesta que se obliga a cumplir en todos los términos y condiciones con lo establecido en el Convenio y en las Bases del Concurso, las cuales son parte integral del presente instrumento.

En consideración de los anteriores Antecedentes y Declaraciones, las partes, suscriben y se obligan a las siguientes:

Sección III. Anexo 4. Modelo de Convenio.

CLÁUSULAS.

1. **OBJETO.**

Por objeto del presente Convenio “EL FIDE” y “EL EJECUTOR CALIFICADO ADJUDICADO” establecen los términos y condiciones que regirán su relación para desarrollar los “PROYECTOS DE ELECTRIFICACIÓN”, de acuerdo con lo establecido en el presente Convenio, así como en sus anexos denominados: **Anexo I** _____; **Anexo II** _____; y **Anexo III** _____, mismos que forman parte integral del presente Convenio.

Para el desarrollo de los “PROYECTOS DE ELECTRIFICACIÓN”, se tiene la autorización del Comité Técnico del Fondo de Servicio Universal Eléctrico, de conformidad con el Convenio de Asignación de Recursos relacionado en el Antecede _____ del presente Convenio.

“EL FIDE”, se reserva el derecho de aumentar y/o disminuir los “PROYECTOS DE ELECTRIFICACIÓN”, en un porcentaje adicional de hasta 20% (veinte por ciento), en relación a lo originalmente contratado con “EL EJECUTOR CALIFICADO ADJUDICADO”, siempre y cuando “EL EJECUTOR CALIFICADO ADJUDICADO” mantenga el precio unitario establecido en este Convenio.

2. **CALENDARIO Y LUGAR EN DONDE SE REALIZARAN LOS “PROYECTOS DE ELECTRIFICACIÓN”.**

El suministro e instalación de los módulos fotovoltaicos, lámparas LED o luminarias, controladores, baterías e inversores de los “PROYECTOS DE ELECTRIFICACIÓN”, se realizará en los lugares que designe “EL FIDE”, de conformidad con el **Anexo** _____ que forma parte integral del presente Convenio. Para cualquier caso sobre la información, operación o la prestación del servicio, las Partes se sujetarán a lo establecido en este mismo instrumento y sus anexos.

“EL EJECUTOR CALIFICADO ADJUDICADO” empezará con los “PROYECTOS DE ELECTRIFICACIÓN”, a más tardar, _____ días naturales después de la fecha de firma del Convenio. Este periodo para la realización de los “PROYECTOS DE ELECTRIFICACIÓN”, sólo podrá ser modificado por “EL FIDE”.

2.1 Reglas Aplicables.

La ejecución del Convenio se realizará con base en lo siguiente:

2.1.1 Principales Funciones de “EL EJECUTOR CALIFICADO ADJUDICADO”:

- a) Cumplir con los Apartados y Obligaciones establecidos en el presente Convenio.
- b) Llevar a cabo todas y cada una de las acciones encaminadas a cumplir con lo establecido en el **Anexo** _____ del presente Convenio.
- c) Realizar los “PROYECTOS DE ELECTRIFICACIÓN”, requeridos de acuerdo con el **Anexo** _____ del presente Convenio.

Sección III. Anexo 4. Modelo de Convenio.

d) Garantizar que las características de los módulos fotovoltaicos, lámparas LED o luminarias, controladores, baterías e inversores de los **“PROYECTOS DE ELECTRIFICACIÓN”**, conserven en todo momento, y bajo las circunstancias requeridas, las especificaciones técnicas descritas en el **Anexo ____** del presente Convenio.

e) Garantizar que dentro del plazo acordado con **“EL FIDE”**, se realice el cambio y/o corrección de todos los módulos fotovoltaicos, lámparas LED o luminarias, controladores, baterías e inversores que se reporten como defectuosos, en los **“PROYECTOS DE ELECTRIFICACIÓN”**, de acuerdo con los términos ofrecidos en la garantía.

f) Establecer un mecanismo para la atención y solución de aplicación de garantías de los módulos fotovoltaicos, lámparas LED o luminarias, controladores, baterías e inversores suministrados e instalados, en los **“PROYECTOS DE ELECTRIFICACIÓN”**, previa aprobación de **“EL FIDE”**.

g) Apegarse en todo momento a lo estipulado en el presente Convenio.

2.2 Información General de los **“PROYECTOS DE ELECTRIFICACIÓN”**.

Se describe el proceso que **“EL EJECUTOR CALIFICADO ADJUDICADO”** debe cumplir, para realizar los **“PROYECTOS DE ELECTRIFICACIÓN”**.

2.2.1 Cantidades.

“EL EJECUTOR CALIFICADO ADJUDICADO” debe llevar a cabo los **“PROYECTOS DE ELECTRIFICACIÓN”**, adjudicados mismos que se indican en la Cláusula 1 del presente instrumento, de conformidad a lo señalado en los lineamientos, disposiciones, información, requisitos, especificaciones, términos, condiciones, características y pruebas del presente documento y sus Anexos.

“EL EJECUTOR CALIFICADO ADJUDICADO” deberá atender todas las quejas y denuncias que le sean notificadas por **“EL FIDE”** en relación a los módulos fotovoltaicos, lámparas LED o luminarias, controladores, baterías e inversores utilizados en los **“PROYECTOS DE ELECTRIFICACIÓN”**, de conformidad con el mecanismo estipulado en el presente Convenio.

2.3 Plan de realización.

“EL EJECUTOR CALIFICADO ADJUDICADO” deberá cumplir con la programación de realización indicado por **“EL FIDE”**, relacionado en el **Anexo ____** del presente Convenio, señalando los **“PROYECTOS DE ELECTRIFICACIÓN”**, a realizar, y será responsable del manejo y tratamiento de los residuos, generados por cualquier contingencia.

Sección III. Anexo 4. Modelo de Convenio.

3 IMPORTE DEL CONVENIO.

3.1 Precio unitario y Valor del Convenio.

El precio unitario de los **“PROYECTOS DE ELECTRIFICACIÓN”**, es de \$ _____ más el Impuesto al Valor Agregado, por lo tanto el monto total del presente Convenio será por la cantidad de \$ _____ (_____ **PESOS 00/100 M.N.**), incluyendo el Impuesto al Valor Agregado.

El presente Convenio no estará sujeto a ajuste de precios.

3.2 Remuneración.

La remuneración a **“EL EJECUTOR CALIFICADO ADJUDICADO”** no excederá el valor total del presente Convenio, y es en base al precio unitario, incluyendo los costos de todos los SUBCONTRATISTAS y todos los demás gastos y costos incurridos por **“EL EJECUTOR CALIFICADO ADJUDICADO”**, para el cumplimiento del presente Convenio, así como los respectivos impuestos, derechos y gravámenes.

3.3 Términos y condiciones de pago.

Los pagos a **“EL EJECUTOR CALIFICADO ADJUDICADO”**, se realizarán de acuerdo al siguiente procedimiento:

3.3.1 Primer pago: corresponderá a un anticipo del 60% del valor total del presente Convenio; este pago se realizará contra entrega por parte de **“EL EJECUTOR CALIFICADO ADJUDICADO”**, de la GARANTÍA DE CUMPLIMIENTO, y a la firma del presente Convenio, siempre y cuando **“EL EJECUTOR CALIFICADO ADJUDICADO”** presente al FIDE la factura electrónica CFDI correspondiente y una GARANTÍA DE ANTICIPO, la cual deberá de expedirse por una institución del sistema financiero mexicano, por el monto y forma determinada, en pesos mexicanos por el 100% del total del anticipo.

3.3.2 Pago del monto restante: el 40% restante se pagará de la siguiente manera:

Ministración	Criterios	Monto
Primera	Al 80% de avance de los “PROYECTOS DE ELECTRIFICACIÓN”	El 20%
Segunda	Al 100% de avance de los “PROYECTOS DE ELECTRIFICACIÓN”	El 20%

El monto de cada pago será menos la amortización del anticipo, igual al 60% de cada pago; estos pagos se realizarán siempre y cuando **“EL EJECUTOR CALIFICADO ADJUDICADO”** emita una factura electrónica CFDI, y **“EL FIDE”** cuente con la aprobación y aceptación de los avances en los **“PROYECTOS DE ELECTRIFICACIÓN”**.

La GARANTÍA DE CUMPLIMIENTO será liberada cuando se cumpla con todas las obligaciones pactadas en el presente Convenio.

“EL FIDE” realizará los pagos a la cuenta bancaria que para tales efectos indique **“EL EJECUTOR CALIFICADO ADJUDICADO”** por escrito.

3.4 Suspensión de Pagos.

Sección III. Anexo 4. Modelo de Convenio.

Si **“EL EJECUTOR CALIFICADO ADJUDICADO”** no cumpliera con cualquiera de sus obligaciones del presente Convenio, incluido el **Anexo ___** del presente Convenio, **“EL FIDE”** previa solicitud de aclaración de incumplimiento, y transcurrido un término de quince días naturales contados a partir del día hábil siguiente a la recepción por parte de **“EL EJECUTOR CALIFICADO ADJUDICADO”** de la solicitud de aclaración, sin que **“EL EJECUTOR CALIFICADO ADJUDICADO”** motive y justifique debidamente el incumplimiento, podrá suspender los pagos estipulados en el presente Convenio hasta que **“EL EJECUTOR CALIFICADO ADJUDICADO”** subsane el incumplimiento. De no sanar el incumplimiento en el periodo indicado, **“EL EJECUTOR CALIFICADO ADJUDICADO”** se podrá hacer acreedor a las sanciones que para tales efectos se establezcan en la cláusula 5 del presente Convenio.

4 OBLIGACIONES DE “EL EJECUTOR CALIFICADO ADJUDICADO”.

4.1 Generalidades.

“EL EJECUTOR CALIFICADO ADJUDICADO”, realizara los **“PROYECTOS DE ELECTRIFICACIÓN”** conforme a lo dispuesto en el presente Convenio, con la debida diligencia, eficacia, eficiencia y economía. En toda cuestión relacionada con el presente Convenio o con los módulos fotovoltaicos, lámparas LED o luminarias, controladores, baterías e inversores de los **“PROYECTOS DE ELECTRIFICACIÓN”**, **“EL EJECUTOR CALIFICADO ADJUDICADO”** actuará siempre como asesores leales de **“EL FIDE”** y en todo momento deberán proteger y defender los intereses legítimos de **“EL FIDE”** en los acuerdos a que llegue con uno o más SUBCONTRATISTAS o con Terceras Partes.

“EL EJECUTOR CALIFICADO ADJUDICADO” garantiza al FIDE, lo siguiente:

- a) Que está legalmente facultado para celebrar el presente Convenio, conforme a los términos y condiciones aquí previstos, dado que cuenta con los acuerdos, contratos, convenio de asociación en su caso y demás autorizaciones de naturaleza legal necesarias para tales efectos.
- b) Que no está involucrado en algún litigio, arbitraje, proceso o cualquier otro juicio legal ante alguna corte jurisdiccional de naturaleza judicial o administrativa, que involucre a alguna de las obligaciones asumidas a su cargo bajo el presente Convenio, ni tampoco los derechos previstos a favor de las otras Partes bajo el presente Convenio, y en general, que no forma parte de algún litigio que afecte la capacidad de alguna de las Partes para llevar a cabo el presente Convenio.
- c) Que no existen contratos, acuerdos o convenios en los que sea parte, que como consecuencia, le impida celebrar el presente Convenio y cumplir puntualmente con todas las obligaciones a su cargo.
- d) Que como consecuencia de lo anterior, **“EL FIDE”** puede ejercer todos los derechos previstos a su favor bajo el presente Convenio, sin infringir los derechos de terceras personas o autoridades, ya sea en forma parcial o total.

Sección III. Anexo 4. Modelo de Convenio.

En el evento de que **"EL FIDE"** reciba o sea involucrado en alguna demanda o reclamación de cualquier tercero o autoridad relacionada con las garantías que otorga **"EL EJECUTOR CALIFICADO ADJUDICADO"**, éste se obliga a mantener a salvo al FIDE, cubriendo los gastos y honorarios legales razonables y documentados que resulten, además de los posibles daños y perjuicios ocasionados y determinados judicialmente. Lo anterior sin perjuicio de los derechos que **"EL FIDE"** pueda ejercer conforme al presente Convenio y a las disposiciones legales aplicables.

4.2 Conflicto de Intereses.

"EL EJECUTOR CALIFICADO ADJUDICADO" no podrá aceptar ningún pago no especificado en el presente Convenio.

La remuneración de **"EL EJECUTOR CALIFICADO ADJUDICADO"**, en relación con el presente Convenio o con los **"PROYECTOS DE ELECTRIFICACIÓN"**, será únicamente la estipulada en la cláusula 3.1 del presente Convenio, y **"EL EJECUTOR CALIFICADO ADJUDICADO"** no aceptará en beneficio propio ninguna comisión comercial, descuento, dádiva o pago similar en relación con las actividades contempladas en el presente Convenio por los **"PROYECTOS DE ELECTRIFICACIÓN"**, o en el cumplimiento de sus obligaciones; además, **"EL EJECUTOR CALIFICADO ADJUDICADO"** hará todo lo posible por asegurar que ningún SUBCONTRATISTA, ni su personal, reciban ninguna de tales remuneraciones.

4.2.1 Prohibición de desarrollar actividades incompatibles.

"EL EJECUTOR CALIFICADO ADJUDICADO", su personal, o algún SUBCONTRATISTA o su personal no podrán desarrollar durante la vigencia del presente Convenio, en forma directa o indirecta, ninguna de las siguientes actividades:

- (a) Alguna actividad comercial o profesional en el país de **"EL EJECUTOR CALIFICADO ADJUDICADO"** que sea incompatible con las asignadas a ellos en virtud del presente Convenio;
- (b) Contratar empleados de **"EL FIDE"**, en servicio activo o que se encuentren en cualquier tipo de licencia, para llevar a cabo cualquier actividad bajo el presente Convenio.

4.3 Confidencialidad.

Toda la información revelada a la otra parte, se considerará como información confidencial y/o reservada.

La información confidencial incluirá:

- (a) Toda la información escrita de la parte reveladora que porte visiblemente una designación de confidencial, propietaria o similar.
- (b) Toda la información oral de la parte reveladora que se identifique al momento de su revelación como de naturaleza confidencial o propietaria.

Sección III. Anexo 4. Modelo de Convenio.

- (c) Toda la información que cualquiera de las partes haya recibido de terceros, y que esté obligada a tratar como confidencial, siempre que dicha información se haya revelado en la manera establecida en el enunciado anterior.

En cualquier caso, según corresponda la información confidencial y/o reservada se sujetará a lo establecido en la Ley Federal de Transparencia y Acceso a la Información Pública, Ley General de Transparencia y Acceso a la Información Pública y/o Ley Federal de Protección de Datos Personales en Posesión de los Particulares.

“EL EJECUTOR CALIFICADO ADJUDICADO”, sus SUBCONTRATISTAS, y/o el Personal de alguno de ellos no podrán revelar, durante la vigencia del presente Convenio, así como en los dos (2) años posteriores a su terminación, cualquier información confidencial o de propiedad de **“EL FIDE”** relacionada con los **“PROYECTOS DE ELECTRIFICACIÓN”**, el presente Convenio o las actividades u operaciones de **“EL FIDE”**, sin previo consentimiento, por escrito, de este último.

“EL EJECUTOR CALIFICADO ADJUDICADO” usará la información confidencial, única y exclusivamente dentro de los actos que sean necesarios para el cumplimiento del objeto del presente Convenio, y hasta en tanto lo requiera para cumplir con el mismo.

La información confidencial no se usará para ningún propósito o en ninguna forma que constituya una violación de cualesquiera leyes o reglamentos.

La información confidencial no será reproducida por **“EL EJECUTOR CALIFICADO ADJUDICADO”** en ninguna forma, salvo lo razonablemente requerido para cumplir con el objeto del presente Convenio.

“EL EJECUTOR CALIFICADO ADJUDICADO” advertirá por escrito a sus empleados que puedan tener acceso a la información confidencial de la otra parte, de la naturaleza confidencial de la misma, y cada una de las partes acuerda que sus empleados estarán sujetos a los términos del presente Convenio.

Ninguna información confidencial se revelará a ningún empleado que no tenga necesidad de conocerla. Para los propósitos del presente numeral, el término “empleado” incluirá, adicionalmente a los empleados, directores, funcionarios, consultores y otros agentes de la parte receptora.

Toda la información confidencial (incluyendo copias de la misma) será propiedad de la parte reveladora y deberá ser devuelta a esta después de que se haya cumplido el objeto del Convenio, o a petición de la parte reveladora, y en cualquier caso, a la terminación o finalización de este Convenio.

4.4 Obligación de presentar informes.

“EL EJECUTOR CALIFICADO ADJUDICADO” presentará a **“EL FIDE”** los informes y documentos que éste solicite con relación al objeto y cumplimiento del presente Convenio, en la forma, número y plazos que requiera.

4.5 Propiedad Industrial.

La propiedad intelectual y todos los documentos elaborados por **“EL FIDE”**, así como también por **“EL EJECUTOR CALIFICADO ADJUDICADO”**, relacionados al Concurso Público Nacional y al presente Convenio, pertenecen a **“EL FIDE”**.

Sección III. Anexo 4. Modelo de Convenio.

4.6 Propiedad de los documentos preparados por “EL EJECUTOR CALIFICADO ADJUDICADO”.

Todas las especificaciones, informes y demás documentos preparados por “EL EJECUTOR CALIFICADO ADJUDICADO” para “EL FIDE” en cumplimiento del presente Convenio, pasarán a ser propiedad de “EL FIDE”, a quien “EL EJECUTOR CALIFICADO ADJUDICADO” los entregará a más tardar al término del presente Convenio, junto con un inventario pormenorizado de todos ellos. “EL EJECUTOR CALIFICADO ADJUDICADO” podrá conservar una copia de dichos documentos y programas de computación.

5. PENALIDADES POR DAÑOS Y PERJUICIOS.

5.1 Liquidación de daños y perjuicios.

En caso de incumplimiento por “EL EJECUTOR CALIFICADO ADJUDICADO”, del presente Convenio celebrado, por deficiencia o mala calidad en los “PROYECTOS DE ELECTRIFICACIÓN” que no hayan sido corregidos o reemplazados en términos de la garantía de funcionamiento otorgada por “EL EJECUTOR CALIFICADO ADJUDICADO” y/o por atraso en el plazo de terminación o entrega de los avances de los mismos, sin dar aviso previo y justificado del mismo a “EL FIDE”, el “EL EJECUTOR CALIFICADO ADJUDICADO” reconoce y acepta que previa opinión de la Dirección General de Distribución y Comercialización de Energía Eléctrica y Vinculación Social de la Secretaría de Energía, “EL FIDE” podrá exigir el cumplimiento de sus obligaciones o, en su caso, aplicar una penalización por el incumplimiento de que se trate, en el pago de la etapa que corresponda o al finiquito, de acuerdo a los establecido en el presente instrumento, según lo descrito en la Cláusula 5.4.

No dará lugar a la aplicación de penalizaciones el periodo en el cual se presenten casos fortuitos o de fuerza mayor en la ejecución de las actividades para el desarrollo de los “PROYECTOS DE ELECTRIFICACIÓN”, previa notificación a través de “EL FIDE” a la Dirección General de Distribución y Comercialización de Energía Eléctrica y Vinculación Social de la Secretaría de Energía y aprobación del Comité Técnico del Fideicomiso del Fondo de Servicio Universal Eléctrico.

“EL EJECUTOR CALIFICADO ADJUDICADO” cubrirá al FIDE el monto de los daños y perjuicios en que haya incurrido, de acuerdo al monto establecido en la cláusula 5.4. El monto total a pagar no excederá el monto máximo permitido. “EL FIDE” puede deducir la liquidación de los daños y perjuicios de los pagos que se adeudan a “EL EJECUTOR CALIFICADO ADJUDICADO”. El pago por los daños y perjuicios no exime a “EL EJECUTOR CALIFICADO ADJUDICADO” de sus responsabilidades.

“EL EJECUTOR CALIFICADO ADJUDICADO” cubrirá a “EL FIDE” el monto de los daños y perjuicios en que haya incurrido, de acuerdo al monto establecido en la Cláusula 5.4. El monto total a pagar no excederá el monto máximo permitido. “EL FIDE” puede deducir la liquidación de los daños y perjuicios de los pagos que se adeudan a “EL EJECUTOR CALIFICADO ADJUDICADO”. El pago por los daños y perjuicios no exime a “EL EJECUTOR CALIFICADO ADJUDICADO” de sus responsabilidades.

En caso de que “EL EJECUTOR CALIFICADO ADJUDICADO” incumpla con las actividades para el desarrollo de los “PROYECTOS DE ELECTRIFICACIÓN”, en términos del presente instrumento, “EL FIDE” se lo notificará adjuntando la evidencia y la información relativa al incumplimiento, así como la cuantificación del monto a que asciende la penalización establecido en la Cláusula 5.4.

Sección III. Anexo 4. Modelo de Convenio.

5.2 Corrección por exceso de pago.

Si la fecha de terminación del Convenio se amplía después de que los daños y perjuicios fueron liquidados, **“EL FIDE”** deberá ajustar cualquier pago excedente por los daños y perjuicios ocasionados por **“EL EJECUTOR CALIFICADO ADJUDICADO”**, aplicándolo en el siguiente pago.

5.3 Sanción por incumplimiento.

Si en el tiempo especificado en el aviso por escrito de **“EL FIDE”** a **“EL EJECUTOR CALIFICADO ADJUDICADO”**, éste no ha corregido algún defecto detectado, y esto hace que se vea afectado el desarrollo y conclusión de los **“PROYECTOS DE ELECTRIFICACIÓN”** realizados; **“EL EJECUTOR CALIFICADO ADJUDICADO”** deberá pagar una sanción por falta de cumplimiento. El monto total a pagar, se calculará como un porcentaje del costo de hacer que se corrija el defecto, valuado según lo descrito en la cláusula siguiente.

5.4 Montos por daños y perjuicios.

El monto diario de pena convencional por daños y perjuicios no subsanados por **“EL EJECUTOR CALIFICADO ADJUDICADO”** conforme a lo dispuesto en el presente Convenio, es del 0.5% del importe correspondiente al número de los módulos fotovoltaicos, lámparas LED o luminarias, controladores, baterías e inversores no entregados en el mes calendario, o en su caso al monto del atraso en el avance o conclusión de los **“PROYECTOS DE ELECTRIFICACIÓN”**, sin incluir el impuesto al valor agregado, de acuerdo con lo establecido en el presente Convenio, y de conformidad al **Anexo ____** del presente Convenio.

El cobro de las penas convencionales se realizará siempre y cuando el incumplimiento no haya sido subsanado en tiempo y se vea afectado el desarrollo y conclusión de los **“PROYECTOS DE ELECTRIFICACIÓN”**.

No obstante y previo acuerdo escrito con **“EL FIDE”**, las cantidades no entregadas en determinadas regiones, podrán ser entregadas en otras.

El monto máximo por daños y perjuicios, sanciones por falta de cumplimiento y/o calidad, será, como máximo, del 10% del valor total del presente Convenio. Alcanzado dicho porcentaje, aplicará la rescisión por incumplimiento del presente Convenio, y la consecuente ejecución de la GARANTÍA DE CUMPLIMIENTO.

Por Rescisión del presente Convenio por causas imputables a **“EL EJECUTOR CALIFICADO ADJUDICADO”**, **“EL FIDE”** con la opinión de la Dirección General de Distribución y Comercialización de Energía Eléctrica y Vinculación Social de la Secretaría de Energía, ejecutará la GARANTÍA DE CUMPLIMIENTO correspondiente a **“EL EJECUTOR CALIFICADO ADJUDICADO”**, mismo que independientemente de ello, deberá reintegrar los montos no ejercidos.

“EL FIDE” notificará a **“EL EJECUTOR CALIFICADO ADJUDICADO”** el importe de la pena convencional, y éste a su vez le pagará, a través de un cheque certificado, cheque de caja o nota de crédito, la cual aplicará a la presentación de sus facturas y se deducirá del pago que corresponda. Si agotado el plazo otorgado **“EL EJECUTOR CALIFICADO ADJUDICADO”** no cumple con el supuesto anterior, el monto de

Sección III. Anexo 4. Modelo de Convenio.

la pena convencional le será descontado del importe facturado a través de una nota de crédito y se le liquidará únicamente la diferencia que resulte.

Independientemente de las sanciones enunciadas, el incumplimiento a lo establecido en el presente Convenio, o cualquier otra pérdida o menoscabo ocasionado al patrimonio de "EL FIDE", dará lugar a que "EL FIDE" ejecute las acciones legales.

6. DISPOSICIONES ESPECIALES.

6.1 Especificaciones Técnicas y Operativas.

Las características de los módulos fotovoltaicos, lámparas LED o luminarias, controladores, baterías e inversores de los "PROYECTOS DE ELECTRIFICACIÓN", a realizarse, deberán de cumplir con las pruebas que se realizarán de conformidad a lo establecido en la tabla siguiente:

(INSERTAR TABLA)

6.2 Información relativa a los módulos fotovoltaicos, lámparas LED o luminarias, controladores, baterías e inversores de los "PROYECTOS DE ELECTRIFICACIÓN".

6.2.1 Requisitos mínimos.

6.2.1.1 Realización.

Los módulos fotovoltaicos, lámparas LED o luminarias, controladores, baterías e inversores de los "PROYECTOS DE ELECTRIFICACIÓN" a realizarse por "EL EJECUTOR CALIFICADO ADJUDICADO" deberán cumplir con lo señalado en la cláusula 6.1 del presente documento.

6.2.1.2 Distribución.

Los "PROYECTOS DE ELECTRIFICACIÓN" se deberán realizar a nivel nacional, con base en la programación, de acuerdo a lo establecido en el Anexo ___ del presente Convenio.

6.2.1.3 Volumen.

Los "PROYECTOS DE ELECTRIFICACIÓN", se deberán realizar de acuerdo a lo establecido en el Anexo ___ del presente Convenio.

6.3 Normas aplicables.

(INSERTAR NORMAS)

Sección III. Anexo 4. Modelo de Convenio.

Para el cumplimiento, evaluación y/o verificación de los módulos fotovoltaicos, lámparas LED o luminarias, controladores, baterías e inversores de los **“PROYECTOS DE ELECTRIFICACIÓN”**, debe apegarse a lo establecido en la normativa vigente, señalada a continuación:

Así como a lo establecido en el Reglamento para el Transporte Terrestre de Materiales y Residuos Peligrosos, y el Código Penal Federal, si en ambos casos aplican.

7. **GARANTÍA DE LOS “PROYECTOS DE ELECTRIFICACIÓN”.**

7.1 Período de garantía.

Los módulos fotovoltaicos, lámparas LED o luminarias, controladores, baterías e inversores de los **“PROYECTOS DE ELECTRIFICACIÓN”** realizados, tendrán 12 meses de garantía, a partir de su conclusión y entrega. Lo anterior, de conformidad con la PROPOSICIÓN TÉCNICA presentada por **“EL EJECUTOR CALIFICADO ADJUDICADO”**, misma que forma parte integral del presente instrumento.

7.2 Condiciones.

Se garantizará el cambio de todos aquellos módulos fotovoltaicos, lámparas LED o luminarias, controladores, baterías e inversores de los **“PROYECTOS DE ELECTRIFICACIÓN”** que se reporten como defectuosos, de acuerdo con los términos ofrecidos en la garantía.

7.3 Cambio de los módulos fotovoltaicos, lámparas LED o luminarias, controladores, baterías e inversores.

Por motivos de aplicación de garantía, **“EL EJECUTOR CALIFICADO ADJUDICADO”** se obliga a proporcionar los módulos fotovoltaicos, lámparas LED o luminarias, controladores, baterías e inversores de los **“PROYECTOS DE ELECTRIFICACIÓN”**, de los cambios mencionados sin ningún costo.

7.4 Mecanismo de trámite y atención de garantías.

Se deberá proporcionar el mecanismo para hacer el cambio de los módulos fotovoltaicos, lámparas LED o luminarias, controladores, baterías e inversores de los **“PROYECTOS DE ELECTRIFICACIÓN”**, el cual deberá garantizar que la aplicación de garantía será gratuita y se proporcionarán nuevos módulos fotovoltaicos, lámparas LED o luminarias, controladores, baterías e inversores en el lugar donde se entregaron e instalaron.

7.5 Reportes.

“EL EJECUTOR CALIFICADO ADJUDICADO” deberá informar a **“EL FIDE”** de todas las solicitudes de garantía y la atención prestada a las mismas, de forma trimestral, en tanto existan garantías vigentes.

7.6 Quejas y Denuncias.

“EL FIDE” podrá notificar a **“EL EJECUTOR CALIFICADO ADJUDICADO”**, por medio de correo electrónico, las quejas y denuncias que reciba, así como cualquier otra información relacionada con el

Sección III. Anexo 4. Modelo de Convenio.

suministro e instalación de los módulos fotovoltaicos, lámparas LED o luminarias, controladores, baterías e inversores de los **“PROYECTOS DE ELECTRIFICACIÓN”**. **“EL EJECUTOR CALIFICADO ADJUDICADO”**, quien deberá dar respuesta a todas las notificaciones, al igual que a cada una de las quejas y denuncias que le sean notificadas.

“EL EJECUTOR CALIFICADO ADJUDICADO”, deberá entregar por escrito, dentro de los siguientes 5 (cinco) días hábiles, contados a partir de la fecha de firma del presente Convenio, un procedimiento para atender, dar seguimiento, y solución a las quejas y denuncias que se reciban. Todas las notificaciones deberán ser atendidas por parte de **“EL EJECUTOR CALIFICADO ADJUDICADO”**, en un lapso no mayor a 5 días hábiles a partir de la fecha de recepción.

“EL EJECUTOR CALIFICADO ADJUDICADO” deberá entregar por escrito un informe mensual, que comprenda del día primero al día último mes que reporta y que deberá ser entregado a más tardar el día 16 del mes posterior al que reporta, el total de las notificaciones de quejas y denuncias atendidas y solucionadas, tomando como base, las fechas en las que éstas les fueron notificadas, mismo que será necesario adjuntar para el trámite de pago.

8. TÉRMINOS Y CONDICIONES DE ACEPTACIÓN DEL SUMINISTRO E INSTALACIÓN.

8.1 Inspección de los módulos fotovoltaicos, lámparas LED o luminarias, controladores, baterías e inversores.

Los módulos fotovoltaicos, lámparas LED o luminarias, controladores, baterías e inversores estarán sujetos a inspección, mediante la realización de las pruebas señaladas en el **Anexo ___** del presente Convenio. El costo razonable y documentado de los gastos generados por la realización de todas las pruebas, así como las muestras de los módulos fotovoltaicos, lámparas LED o luminarias, controladores, baterías e inversores que deberán entregar, los cuales no formarán parte de los ___ módulos fotovoltaicos, lámparas LED o luminarias, controladores, baterías e inversores a suministrar e instalar, serán por cuenta de **“EL EJECUTOR CALIFICADO ADJUDICADO”**.

8.2 Control de Calidad de los módulos fotovoltaicos, lámparas LED o luminarias, controladores, baterías e inversores.

8.2.1 Plan de Muestreo.

“EL FIDE” llevará a cabo el plan de muestreo para la inspección de los módulos fotovoltaicos, lámparas LED o luminarias, controladores, baterías e inversores que sean tomados como muestra de los embarques, a que se refiere el numeral 9.3 anterior, de conformidad a lo establecido en el **Anexo ___** que forma parte integral del presente Convenio, para aceptar o rechazar el lote a entregar de **“EL EJECUTOR CALIFICADO ADJUDICADO”**.

8.2.2 Identificación de defectos.

“EL EJECUTOR CALIFICADO ADJUDICADO” deberá demostrar al FIDE, a través de evidencia documental conforme a lo establecido en el **Anexo ___**, el cumplimiento de las especificaciones técnicas requeridas, de los módulos fotovoltaicos, lámparas LED o luminarias, controladores, baterías e inversores suministrados e instalados. **“EL FIDE”** deberá notificar por escrito al EJECUTOR CALIFICADO

Sección III. Anexo 4. Modelo de Convenio.

ADJUDICADO acerca de cualquier defecto que se detecte. Dicha situación no afectará las responsabilidades de **"EL EJECUTOR CALIFICADO ADJUDICADO"**. **"EL FIDE"** puede dar instrucciones a **"EL EJECUTOR CALIFICADO ADJUDICADO"** para que identifique un defecto, revele y pruebe cualquier módulos fotovoltaicos, lámparas LED o luminarias, controladores, baterías e inversores, que **"EL FIDE"** considere por causas justificadas que tiene un defecto.

8.2.3 Corrección de defectos y sanción por falta de cumplimiento.

"EL FIDE" dará aviso por escrito a **"EL EJECUTOR CALIFICADO ADJUDICADO"** de cualquier defecto antes de que termine el presente Convenio. El periodo de responsabilidad por defectos deberá ampliarse todo el tiempo durante la vigencia del presente Convenio que se necesite para que se corrijan los defectos.

Cada vez que se dé aviso por escrito de un defecto, **"EL EJECUTOR CALIFICADO ADJUDICADO"** corregirá el defecto notificado dentro del periodo de treinta días naturales siguiente a la recepción del aviso de **"EL FIDE"**.

Si **"EL EJECUTOR CALIFICADO ADJUDICADO"** no ha corregido un defecto dentro del tiempo especificado en el párrafo anterior, **"EL FIDE"** evaluará el costo de tener que corregir el defecto. **"EL EJECUTOR CALIFICADO ADJUDICADO"** pagará esta cantidad y una sanción por falta de cumplimiento, que se calculará según lo que se describe en la cláusula 5.4.

A la llegada del embarque a territorio nacional, la autoridad correspondiente verificará que los módulos fotovoltaicos, lámparas LED o luminarias, controladores, baterías e inversores se ajusten a la documentación de embarque, lo cual es responsabilidad de **"EL EJECUTOR CALIFICADO ADJUDICADO"**.

"EL EJECUTOR CALIFICADO ADJUDICADO" no podrá iniciar el suministro e instalación de los módulos fotovoltaicos, lámparas LED o luminarias, controladores, baterías e inversores en los lugares acordados, hasta que **"EL FIDE"** le notifique de los resultados favorables de las pruebas.

8.5 Constancia de entrega.

"EL EJECUTOR CALIFICADO ADJUDICADO" deberá presentar mensualmente, a más tardar el día 15 del mes siguiente, la documentación que soporte la entrega de los módulos fotovoltaicos, lámparas LED o luminarias, controladores, baterías e inversores en los lugares acordados por **"EL FIDE"**, correspondiente al mes anterior en que reporta.

"EL EJECUTOR CALIFICADO ADJUDICADO" deberá firmar las constancias, y entregarlas a **"EL FIDE"** para el trámite de pago.

9. GARANTÍA DE CUMPLIMIENTO DEL PRESENTE CONVENIO.

"EL EJECUTOR CALIFICADO ADJUDICADO" proporcionará a **"EL FIDE"** una GARANTÍA DE CUMPLIMIENTO, a más tardar en la fecha especificada en la notificación de adjudicación, de todas y cada una de sus obligaciones derivadas del presente Convenio, mismas que se considerarán indivisibles; también responderá por deficiencias en la calidad de los módulos fotovoltaicos, lámparas

Sección III. Anexo 4. Modelo de Convenio.

LED o luminarias, controladores, baterías e inversores, defectos y vicios ocultos, negligencia, y por cualquier responsabilidad en que hubiera incurrido. Dicha GARANTÍA DE CUMPLIMIENTO deberá expedirse por una institución del sistema financiero mexicano, por el monto y forma determinada, en pesos mexicanos por el 10% del valor total del presente Convenio. La GARANTÍA DE CUMPLIMIENTO del presente Convenio tendrá validez hasta una fecha de veintiocho (28) días naturales posteriores de la fecha de terminación, en caso de una Garantía Incondicional, hasta un año posterior de la fecha de terminación del presente Convenio, en caso de una Fianza de Cumplimiento.

“EL EJECUTOR CALIFICADO ADJUDICADO” garantiza que todas las partes de los módulos fotovoltaicos, lámparas LED o luminarias, controladores, baterías e inversores suministrados e instalados en virtud del presente Convenio son nuevos, sin uso, y cumplen con las especificaciones técnicas solicitadas por **“EL FIDE”**.

“EL EJECUTOR CALIFICADO ADJUDICADO” garantiza que los módulos fotovoltaicos, lámparas LED o luminarias, controladores, baterías e inversores suministrados e instalados estarán libres de defectos derivados de actos u omisiones en que éste hubiese incurrido, o derivados del diseño, materiales o manufactura, durante su uso normal.

Salvo que se indique otra cosa en el presente Convenio, la garantía de los módulos fotovoltaicos, lámparas LED o luminarias, controladores, baterías e inversores permanecerá vigente durante 12 meses a partir de la fecha en que los módulos fotovoltaicos, lámparas LED o luminarias, controladores, baterías e inversores hayan sido suministrados e instalados.

“EL FIDE” comunicará a **“EL EJECUTOR CALIFICADO ADJUDICADO”** la naturaleza de los defectos, y proporcionará toda la evidencia disponible, inmediatamente después de haberlos descubierto. **“EL FIDE”** otorgará a **“EL EJECUTOR CALIFICADO ADJUDICADO”** facilidades razonables para inspeccionar tales defectos.

“EL EJECUTOR CALIFICADO ADJUDICADO”, tan pronto reciba la comunicación indicada en el párrafo anterior, y dentro del plazo establecido en el presente Convenio, deberá reemplazar los módulos fotovoltaicos, lámparas LED o luminarias, controladores, baterías e inversores defectuosos, sin ningún costo para **“EL FIDE”**.

Si **“EL EJECUTOR CALIFICADO ADJUDICADO”**, después de haber sido notificado, no cumple con el reemplazo de los módulos fotovoltaicos, lámparas LED o luminarias, controladores, baterías e inversores solicitados, dentro del plazo establecido en el presente Convenio, **“EL FIDE”**, dentro de un tiempo razonable, podrá proceder a tomar las medidas necesarias para remediar la situación, por cuenta y riesgo de **“EL EJECUTOR CALIFICADO ADJUDICADO”**, sin perjuicio de otros derechos que **“EL FIDE”** pueda ejercer contra **“EL EJECUTOR CALIFICADO ADJUDICADO”** en virtud del presente Convenio.

10. CASO FORTUITO O DE FUERZA MAYOR.

10.1 Definiciones.

Para los efectos del presente Convenio, caso fortuito deberá entenderse como hechos insuperables provenientes de la naturaleza, en tanto que fuerza mayor deberá entenderse como un acontecimiento que escapa al control razonable de una de las partes, y que hace que el cumplimiento de las obligaciones contractuales de esa parte resulten imposible o tan poco viable que pueda considerarse razonablemente imposible en atención a las circunstancias.

Sección III. Anexo 4. Modelo de Convenio.

10.2 Incumplimiento del presente Convenio.

La falta de cumplimiento por una de las partes de cualquiera de sus obligaciones en virtud del presente Convenio, no se considerará como incumplimiento del mismo ni como negligencia, siempre que dicha falta de cumplimiento se deba a un caso fortuito o de fuerza mayor y que la parte afectada por tal evento:

- (a) Haya adoptado todas las precauciones razonables, tomado el debido cuidado y las medidas alternativas razonables, a fin de cumplir con los términos y condiciones del presente Convenio.
- (b) Haya informado por escrito mediante oficio y/o correo electrónico a la otra Parte acerca de la ocurrencia de dicho caso.

10.3 Prórroga de Plazos.

Todo plazo, dentro del cual una de las partes deba realizar una actividad o tarea en virtud del presente Convenio, y que a consecuencia de un caso fortuito o de fuerza mayor no pueda ser cumplido, será prorrogado por igual período del evento de caso fortuito o de fuerza mayor.

10.4 Pagos.

Durante el período en que **"EL EJECUTOR CALIFICADO ADJUDICADO"** se viera impedido a suministrar e instalar los módulos fotovoltaicos, lámparas LED o luminarias, controladores, baterías e inversores, como consecuencia de un caso fortuito o de fuerza mayor, **"EL EJECUTOR CALIFICADO ADJUDICADO"** no tendrá derecho a seguir recibiendo pagos de acuerdo con los términos del presente Convenio, hasta que se haya superado el caso fortuito o de fuerza mayor.

10.5 Entrega de los módulos fotovoltaicos, lámparas LED o luminarias, controladores, baterías e inversores.

Durante el periodo en que **"EL FIDE"** se viera impedido a realizar pagos, como consecuencia de un caso fortuito o de fuerza mayor, tendrá derecho a que se sigan entregando los módulos fotovoltaicos, lámparas LED o luminarias, controladores, baterías e inversores, de acuerdo con los términos del presente Convenio; en el entendido que en caso de retraso en la entrega de los equipos por la falta de pago ocasionada como consecuencia de un caso fortuito o de fuerza mayor, no será considerado como un incumplimiento de **"EL EJECUTOR CALIFICADO ADJUDICADO"**.

11. SEGUROS QUE DEBERÁ CONTRATAR "EL EJECUTOR CALIFICADO ADJUDICADO".

"EL EJECUTOR CALIFICADO ADJUDICADO" contratará, mantendrá, y hará que todo SUBCONTRATISTA contrate y mantenga, a su propio costo (o al del SUBCONTRATISTA, según sea el caso), en los términos y condiciones aprobados por **"EL FIDE"**, los seguros contra los riesgos, y las coberturas que se indican en el siguiente párrafo; y a petición de **"EL FIDE"**, presentará evidencia documental de la contratación y el mantenimiento de esos seguros, así como del pago de las respectivas primas en vigencia hasta la total conclusión del presente Convenio.

Los riesgos y las coberturas por seguro deberán ser:

Sección III. Anexo 4. Modelo de Convenio.

- (a) Equipo de transporte con cobertura frente a terceros.
- (b) Obligaciones de seguridad social de todo el personal involucrado en el servicio de transporte y entrega de los equipos.
- (c) Pérdida, robo o daño del producto a suministrar e instalar.

12. INSPECCIÓN Y AUDITORÍA POR PARTE DE "EL FIDE".

"EL EJECUTOR CALIFICADO ADJUDICADO" permitirá a "EL FIDE" y a las personas designadas por éste, inspeccionar sus cuentas, registros relacionados con el proceso de Concurso Público Nacional y con el cumplimiento del presente Convenio, y a someter dichas cuentas y registros a una auditoría por auditores designados por "EL FIDE", por el Gobierno Federal y/o la Auditoría Superior de la Federación, si ésta así lo requiere.

"EL EJECUTOR CALIFICADO ADJUDICADO" deberá tener en cuenta, que toda acción con la intención de impedir sustancialmente el ejercicio de los derechos de "EL FIDE" de realizar inspecciones y auditorías, establecido en este inciso constituye una causal de rescisión del presente Convenio.

13. REPRESENTANTES AUTORIZADOS.

13.1 Responsables y sus funciones.

Los representantes autorizados para adoptar cualquier medida que "EL FIDE" o "EL EJECUTOR CALIFICADO ADJUDICADO" en virtud del presente Convenio, y quienes podrán firmar en nombre de éstos cualquier documento que conforme al presente Convenio, deberán contar con las facultades suficientes de acuerdo a las leyes mexicanas para tales efectos pueda o deba firmarse, serán:

- a) "EL FIDE": Para la ejecución del presente Convenio, se designará un responsable administrativo, y un responsable técnico para los módulos fotovoltaicos, lámparas LED o luminarias, controladores, baterías e inversores, a efecto de mantener una adecuada comunicación con "EL EJECUTOR CALIFICADO ADJUDICADO", con el objeto de dar debido seguimiento al suministro e instalación de los módulos fotovoltaicos, lámparas LED o luminarias, controladores, baterías e inversores.
 - **Responsable Administrativo:** Lic. Armando López Martínez. Subdirector de Administración y Finanzas. Correo electrónico: armando.lopez06@cfe.gob.mx. Tel (55) 11010520. Ext. 96489.
 - **Responsable Técnico:** Dr. Jaime Jesús Arceo Castro. Subdirector Técnico. Correo electrónico: jaim.e.arceo@cfe.gob.mx Tel. (55)11010520. Ext. 96030.
- b) "EL EJECUTOR CALIFICADO ADJUDICADO": Su representante fungirá como enlace para mantener comunicación con "EL FIDE", conforme a lo siguiente, lo cual se indica de manera enunciativa, más no limitativa:

Sección III. Anexo 4. Modelo de Convenio.

- Administrador del suministro e instalación de los módulos fotovoltaicos, lámparas LED o luminarias, controladores, baterías e inversores. Persona designada para atender, dar seguimiento, informar y responder a "EL FIDE", todo lo relacionado al suministro e instalación que le sea notificado o requerido de acuerdo al presente Convenio.

[Nombre del administrador del suministro]

- Atención de Garantías. Persona designada como responsable en la atención y solución, en tiempo y forma, a todas las solicitudes de garantía.

[Nombre del responsable de atención a garantías]

En caso de requerirse el cambio de algunos de los representantes autorizados de "EL FIDE" o de "EL EJECUTOR CALIFICADO ADJUDICADO", dicha modificación deberá notificarse por escrito a través de oficio y/o correo electrónico, adjuntando copia del poder o su respectiva autorización, en donde se otorgan las facultades suficientes correspondientes, en un plazo no mayor a 5 días hábiles después del cambio.

13.2 Responsabilidades Laborales.

"EL EJECUTOR CALIFICADO ADJUDICADO" reconoce que no existe relación laboral alguna entre su personal contratado o subcontratado y "EL FIDE". "EL EJECUTOR CALIFICADO ADJUDICADO" será el único responsable de todas las obligaciones de carácter laboral, fiscal, administrativo o de cualquier otra naturaleza, que pudieran surgir sobre el personal que contrató, liberando desde este momento al FIDE de cualquier responsabilidad civil, laboral, penal y/o fiscal, así como también de cualquier autoridad gubernamental, tales como IMSS, AFORE, INFONAVIT, o de cualquiera otra naturaleza o materia que al respecto surgiera con tales terceros.

En el evento que "EL FIDE" reciba o sea involucrado en alguna demanda o reclamación de cualquier tercero o autoridad relacionada con la responsabilidad a cargo de "EL EJECUTOR CALIFICADO ADJUDICADO", este se obliga a liberar al FIDE de cualquier responsabilidad, así como a cubrir todos los gastos que resulten por tales conceptos, incluyendo honorarios razonables y documentados de abogados, además de los posibles daños y perjuicios ocasionados y determinados judicialmente.

14. TERMINACIÓN Y/O RESCISIÓN DEL PRESENTE CONVENIO.

14.1 Terminación.

A menos que el presente Convenio se rescinda con anticipación, "EL EJECUTOR CALIFICADO ADJUDICADO" concluirá las actividades en la fecha de terminación. Si "EL EJECUTOR CALIFICADO ADJUDICADO" no concluye las actividades en la fecha de terminación, estará obligado a pagar daños y perjuicios, conforme a la cláusula 5.4 del presente Convenio. En este caso, la fecha de terminación no acordada, será la fecha de conclusión de todas las actividades.

14.2 Rescisión.

Sección III. Anexo 4. Modelo de Convenio.

14.2.1 Por "EL FIDE".

Independientemente de la vigencia señalada en el presente Convenio, "EL FIDE" previa aplicación de las penas convencionales correspondientes, hasta por el monto total de la GARANTÍA DE CUMPLIMIENTO, podrá rescindir el presente Convenio y hacer efectivas las garantías respectivas en caso de incumplimiento de las obligaciones a cargo de "EL EJECUTOR CALIFICADO ADJUDICADO".

Serán causales por las cuales "EL FIDE" podrá rescindir el presente Convenio, mismo que se mencionan de manera enunciativa más no limitativa, cuando:

- (a) "EL EJECUTOR CALIFICADO ADJUDICADO" no subsanara el incumplimiento de sus obligaciones en virtud del presente Convenio, dentro de los treinta (30) días naturales siguientes a la recepción de dicha notificación, u otro plazo mayor que "EL FIDE" pudiera haber aceptado posteriormente por escrito.
- (b) "EL EJECUTOR CALIFICADO ADJUDICADO" no cumpla con el suministro e instalación de los módulos fotovoltaicos, lámparas LED o luminarias, controladores, baterías e inversores de los "PROYECTOS DE ELECTRIFICACIÓN", dentro del plazo señalado en el Anexo ____ del presente Convenio.
- (c) Los módulos fotovoltaicos, lámparas LED o luminarias, controladores, baterías e inversores de los "PROYECTOS DE ELECTRIFICACIÓN", suministrados e instalados por "EL EJECUTOR CALIFICADO ADJUDICADO" no cumplan con la cantidad, calidad, características o especificaciones estipuladas conforme al resultado de las pruebas indicadas en el Anexo ____ del presente Convenio.
- (d) "EL EJECUTOR CALIFICADO ADJUDICADO" sea declarado en concurso mercantil.
- (e) "EL EJECUTOR CALIFICADO ADJUDICADO" subcontrata, cede o traspasa en forma total o parcial los derechos derivados del presente Convenio; en el entendido que no será causal de rescisión si cede o traspasa los derechos de cobro derivados del presente Convenio.
- (f) "EL EJECUTOR CALIFICADO ADJUDICADO" incumple con lo establecido en la manifestación de ausencia de conflicto de intereses.
- (g) "EL EJECUTOR CALIFICADO ADJUDICADO" estuviera insolvente o fuera declarado en quiebra.
- (h) "EL EJECUTOR CALIFICADO ADJUDICADO", como consecuencia de un caso fortuito o de fuerza mayor, no pudiera suministrar e instalar una parte importante de los módulos fotovoltaicos, lámparas LED o luminarias, controladores, baterías e inversores de los "PROYECTOS DE ELECTRIFICACIÓN" durante un periodo mayor al periodo del caso fortuito o de fuerza mayor.
- (i) "EL EJECUTOR CALIFICADO ADJUDICADO", conforme lo pruebe "EL FIDE", ha empleado prácticas corruptas, desleales, fraudulentas, colusivas, coercitivas u obstructivas al competir por, o en la ejecución del presente Convenio.

Sección III. Anexo 4. Modelo de Convenio.

- (j) **“EL EJECUTOR CALIFICADO ADJUDICADO”** no mantiene la GARANTÍA DE CUMPLIMIENTO.
- (k) **“EL EJECUTOR CALIFICADO ADJUDICADO”** realiza alguna acción con la intención de impedir sustancialmente el ejercicio de los derechos de **“EL FIDE”** de realizar inspecciones y/o auditorías.
- (l) En general por cualquier otra causa imputable a **“EL EJECUTOR CALIFICADO ADJUDICADO”**, que lesione los intereses de **“EL FIDE”**.

Si previamente a la emisión de la resolución de la rescisión del presente Convenio, **“EL EJECUTOR CALIFICADO ADJUDICADO”** subsana la causa que dio origen al inicio de proceso de rescisión del presente Convenio, **“EL FIDE”** dejará sin efecto el proceso de rescisión del presente Convenio.

“EL FIDE” podrá determinar no dar por rescindido el presente Convenio, cuando durante el proceso advierta que la rescisión del presente Convenio pudiera ocasionar algún daño o afectación al suministro o instalación de los módulos fotovoltaicos, lámparas LED o luminarias, controladores, baterías e inversores de los **“PROYECTOS DE ELECTRIFICACIÓN”**. En este supuesto, deberá elaborar un dictamen en el cual justifique que los impactos económicos o de operación que se ocasionarían en caso de la rescisión del presente Convenio.

La rescisión del presente Convenio por **“EL FIDE”** se realizará mediante notificación por escrito a través de oficio y/o correo electrónico a **“EL EJECUTOR CALIFICADO ADJUDICADO”**.

Previo a la notificación de rescisión del presente Convenio por **“EL FIDE”**, éste entregará una notificación de suspensión, en la que solicitará a **“EL EJECUTOR CALIFICADO ADJUDICADO”** que subsane el(los) incumplimiento(s) dentro de los treinta días naturales después de la recepción de la notificación de suspensión. En caso de no subsanarse el (los) incumplimiento(s) en el periodo indicado, procederá a la notificación de rescisión.

14.2.2 Por **“EL EJECUTOR CALIFICADO ADJUDICADO”**.

La causa por la cual **“EL EJECUTOR CALIFICADO ADJUDICADO”** podrá rescindir el presente Convenio es la siguiente:

- (a) Si **“EL FIDE”** no pagara una suma adeudada a **“EL EJECUTOR CALIFICADO ADJUDICADO”** en virtud del presente Convenio, (y siempre que dicha suma no fuera objeto de controversia) dentro de los cuarenta y cinco (45) días naturales, siguientes a la recepción de la notificación por escrito de **“EL EJECUTOR CALIFICADO ADJUDICADO”** respecto de la mora en el pago.

La rescisión del presente Convenio por **“EL EJECUTOR CALIFICADO ADJUDICADO”** se realizará mediante una notificación por escrito al FIDE, con no menos de treinta (30) días naturales de anticipación.

14.2.3 Pago al Rescindirse el Convenio.

Al rescindirse el presente Convenio, **“EL FIDE”**, efectuará el pago de las remuneraciones previstas en la cláusula 3.3 del presente Convenio, por concepto del suministro e instalación de los módulos

Sección III. Anexo 4. Modelo de Convenio.

fotovoltaicos, lámparas LED o luminarias, controladores, baterías e inversores de los **“PROYECTOS DE ELECTRIFICACIÓN”**, antes de la fecha de entrada en vigor de la rescisión.

15. DISPOSICIONES GENERALES.

15.1 Ley Aplicable.

Este Convenio se rige e interpretará únicamente conforme a las disposiciones legales de los Estados Unidos Mexicanos, incluyendo especialmente el Código de Comercio y demás disposiciones aplicables.

15.2 Solución de Controversias.

Las Partes harán lo posible por llegar a una solución conciliada de todas las controversias que surjan del presente Convenio, o de su interpretación. Para tal efecto se contratará a un MEDIADOR, cuyos honorarios serán pagados a partes iguales por **“EL FIDE”** y **“EL EJECUTOR CALIFICADO ADJUDICADO”**.

15.3 Notificaciones.

Cualquier notificación, solicitud o aprobación que deba o pueda cursarse o darse en virtud del presente Convenio se hará por escrito. Se considerará que se ha cursado o dado tal notificación, solicitud o aprobación a la Parte a la que está dirigida la comunicación, cuando se haya enviado por escrito a través de oficio a su domicilio, y/o por correo electrónico.

15.4 Domicilios.

“EL FIDE”: Avenida Mariano Escobedo número 420, P.B., Colonia Anzures, Delegación Miguel Hidalgo, México, D. F., Código Postal 11590, correo electrónico **profsue.conv@fide.org.mx**, con teléfono número +52-55-1101-0520

“EL EJECUTOR CALIFICADO ADJUDICADO”: XXXXXXXX

15.5 Impuestos y Derechos.

“EL EJECUTOR CALIFICADO ADJUDICADO”, los SUBCONTRATISTAS, y/o su personal, pagarán el Impuesto al Valor Agregado, otros impuestos, derechos, gravámenes y demás imposiciones que correspondan según la Ley Aplicable, cuyo monto se considera fue incluido en el valor del presente Convenio.

Si con posterioridad a la fecha de firma del presente Convenio, se produjera algún cambio en relación con los impuestos, derechos y gravámenes, que impactaran los costos de **“EL EJECUTOR CALIFICADO ADJUDICADO”**, los SUBCONTRATISTAS, y/o su personal, dicho impacto será solventado exclusivamente por **“EL EJECUTOR CALIFICADO ADJUDICADO”**, los SUBCONTRATISTAS, y/o su personal. **“EL FIDE”** no realizará ajuste alguno por dichos conceptos.

15.6 Vigencia.

Sección III. Anexo 4. Modelo de Convenio.

Los efectos del Convenio inician a partir de la fecha de firma del presente; y estarán vigentes hasta en tanto se cumpla en todos sus términos y condiciones, sin perjuicio de que el Convenio termine anticipadamente conforme a lo aquí previsto

15.7 Modificaciones.

Sólo podrán modificarse los términos y condiciones del presente Convenio, mediante acuerdo por escrito entre las partes.

15.8 Datos Personales.

“EL EJECUTOR CALIFICADO ADJUDICADO”, autoriza a que los datos personales solicitados por “EL FIDE”, serán tratados para los términos establecidos en el presente documento y en el Aviso de Privacidad, que se encuentra en la página de internet http://www.fide.org.mx/images/stories/comunicacion/AVISO_DE_PRIVACIDAD.pdf, debiendo “EL FIDE” cumplir con lo establecido en la Ley Federal de Protección de Datos Personales en Posesión de los Particulares.

15.9 Documentos que integran el Convenio.

La Convocatoria, las Bases del Concurso Público Nacional, el acta de la Junta de Aclaraciones, la Proposición Legal y Administrativa, Técnica y Económica presentadas por “EL EJECUTOR CALIFICADO ADJUDICADO” y la Notificación de Adjudicación, siguen vigentes y forman parte integral del presente Convenio en todo aquello que no contravenga al presente instrumento jurídico.

El Convenio es celebrado y firmado de conformidad y aceptación por las partes en tres tantos, al día ____ del mes _____ de 2017 en la Ciudad de México, plenamente enteradas y sabedoras de sus alcances, consecuencias y efectos legales.

“EL FIDE”

“EL EJECUTOR CALIFICADO ADJUDICADO”

Nacional Financiera, S.N.C., en su carácter de
Fiduciaria del Fideicomiso para el Ahorro de
Energía Eléctrica.

Representada por el:

Representado por el:

_____.

Lic. Armando López Martínez.

Sección III. Anexo 4. Modelo de Convenio.

ESTA ES LA PÁGINA 122 Y ÚLTIMA DEL CONVENIO PARA DESARROLLAR LAS ACCIONES DE ELECTRIFICACIÓN MEDIANTE EL COMPONENTE DE APOYO DE INSTALACIÓN DE SISTEMAS AISLADOS DE ELECTRIFICACIÓN EN COMUNIDADES RURALES Y ZONAS URBANAS MARGINADAS, CELEBRADO ENTRE EL "FIDE" Y EL "EJECUTOR CALIFICADO ADJUDICADO".